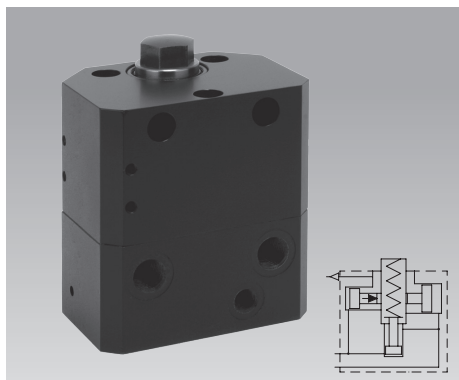


Elemento irrigiditore antivibrante, autobloccante con controllo pneumatico della posizione, 3 tipi, 2 modalità di funzionamento, a doppio effetto, pressione max. d'esercizio 500/400 bar



Impiego

Gli elementi irrigiditori antivibranti di tipo idraulico vengono impiegati per l'appoggio dei pezzi, per impedirne vibrazioni e flessioni durante la lavorazione.

Il bloccaggio idraulico di questi elementi avviene unitamente o indipendentemente dal bloccaggio del pezzo.

Grazie all'autobloccaggio del perno di appoggio, questi elementi irrigiditori sono particolarmente adatti per:

- sistemi di lavorazione con pallet
- attrezzature di bloccaggio con cambio pezzi tramite manipolatori
- linee a trasferta
- sistemi di produzione completamente automatici
- linee di montaggio
- macchine con tavola rotante a scatti
- macchine utensili speciali

Avvertenze importanti

In caso di pericolo di aspirazione dei liquidi, collegare un tubetto di aerazione al raccordo di aerazione.

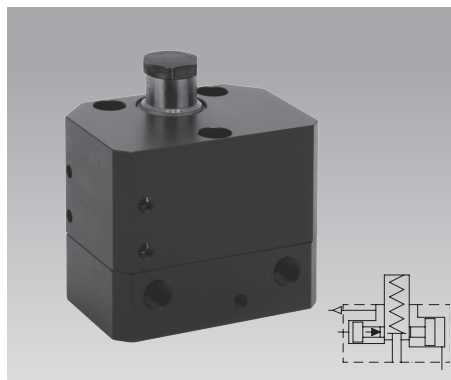
Il tassello di serie nel perno d'appoggio protegge l'interno dalle impurità. Per tasselli di pressione approntati in proprio è necessario tenere in considerazione le misure d'ingombro (vedere pagina 4).

Per lo sbloccaggio del perno dell'irrigiditore è richiesta la stessa pressione prevista per il bloccaggio.

Le forze di appoggio e di bloccaggio devono essere nel giusto rapporto per poter disporre di una sufficiente riserva per l'assorbimento delle forze di lavorazione da parte dell'elemento irrigiditore (vedere pagina 4).

L'autobloccaggio dell'irrigiditore non è con accoppiamento di forma. Si deve pertanto evitare la trasmissione di forze di lavorazione "impulsive". Per la forza massima di irrigidimento si veda il diagramma (pagina 2 e 3).

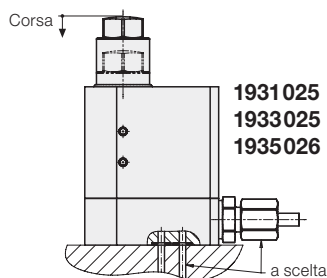
Per condizioni di esercizio, tolleranze e altre informazioni vedere tabella A 0.100.



Funzionamento

Per l'accostamento del perno d'appoggio al pezzo sono previste due varianti:

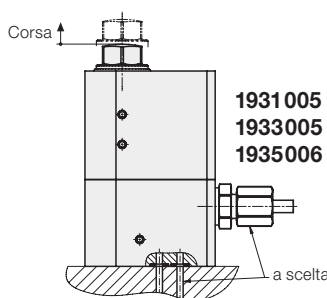
1. Posizione iniziale estesa



Al caricamento dell'attrezzatura il perno d'appoggio viene fatto arretrare dal pezzo e vi aderisce per effetto della molla. Può essere poi eseguito il bloccaggio idraulico. Allo sbloccaggio, il perno d'appoggio viene allentato e poi spinto in fuori dalla molla quando viene estratto il pezzo.

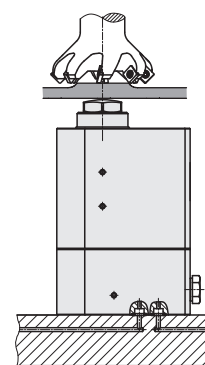
Vantaggio: minore ingombro in lunghezza.

2. Posizione di base retratta



All'immissione dell'olio in pressione, il perno d'appoggio fuoriesce e si accosta al pezzo con la forza della molla. Successivamente il serraggio avviene in modo automatico.

Vantaggio: carico e scarico dell'attrezzatura di bloccaggio senza alcun impedimento!

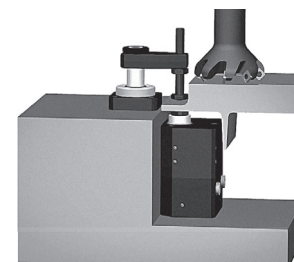


Vantaggi

- Nessun cedimento del pezzo anche se la pressione si abbassa grazie alla sicurezza garantita dall'autobloccaggio brevettato
- Ridottissimo cedimento elastico del perno d'appoggio
- Nessuno spostamento assiale del perno di appoggio durante l'autobloccaggio
- Assorbimento di forze trasversali quando un elemento di bloccaggio serra direttamente contro l'elemento irrigiditore (vedere esempio d'impiego)
- Adattabilità ottimale al pezzo grazie alla forma asimmetrica del corpo
- Modesta forza di appoggio contro il pezzo dovuta alla molla
- Adduzione dell'olio a scelta attraverso raccordo filettato o condotti forati
- Maggiore sicurezza operativa grazie al controllo di posizione pneumatico incorporato nonché al richiamo idraulico del perno d'appoggio (193X00X)
- Posizione di montaggio qualsiasi
- Guarnizioni FKM di serie

Esempio d'impiego

Elemento irrigiditore antivibrante flangiato con staffa rotante 1893102 secondo tabella di catalogo B 1.8803.

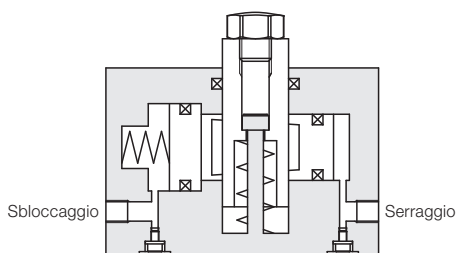


Dimensionamento (vedere pagina 4).

Modalità di funzionamento: Forza della molla

Perno esteso in posizione di riposo • Accostamento con molla

Principio di funzionamento



Bloccaggio

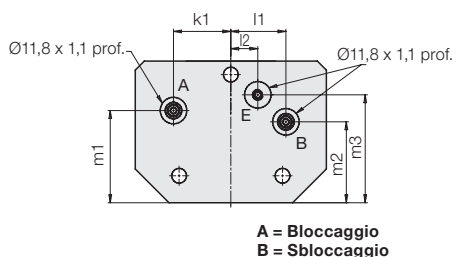
Il perno d'appoggio viene spinto indietro dal pezzo inserito. La forza della molla deve essere superata.

Attraverso la pressione idraulica la superficie cuneiforme del pistone trasversale viene portata contro il perno di appoggio, bloccandolo.

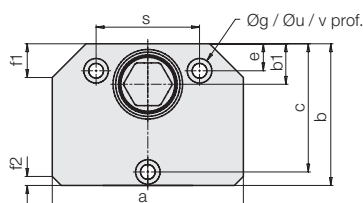
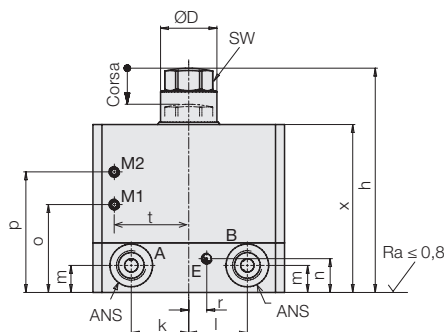
Sbloccaggio

Per lo sbloccaggio del perno dell'irrigatore è richiesta la stessa pressione prevista per il bloccaggio.

Il perno d'appoggio aderisce al pezzo fino a quando non viene rimosso dall'attrezzatura.



A = Bloccaggio
B = Sbloccaggio



Avvertenze:

1. Attacco a flangia

Per l'attacco a flangia togliere la vite con anello di tenuta (vedere fondello) e inserire un O-ring 9x1,5 (No. ordin. 3001305) nella svasatura.

Foro di collegamento max. Ø 7 mm. Avvitare il tappo filettato G 1/4 e/o G 1/8 (No. ordin. 3610264 bzw. 3610263).

2. Controllo pneumatico della posizione

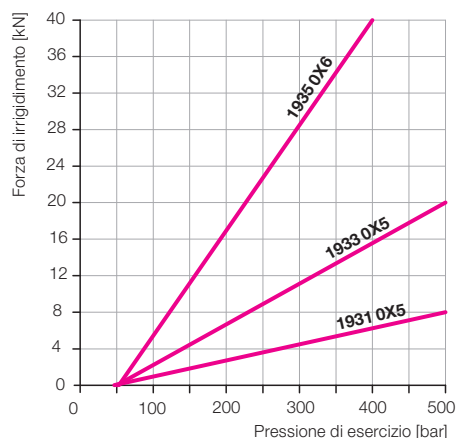
Per attuare il controllo di posizione, togliere i grani filettati (M5) e avvitare il raccordo con nippolo d'innesto (No. ordin. 3890091) o il raccordo filettato con nippolo ad L (No. ordin. 3890094).

M1 – Perno appoggio retracts, filettatura M5.

M2 – Perno appoggio esteso, filettatura M5.

E – Non tappare lo scarico aria, filettatura M5 (vedere 'Avvertenze importanti').

Carico ammesso in funzione della pressione d'esercizio



		500	500	400
Pressione max. d'esercizio	[bar]	500	500	400
Carico ammesso a 500/400 bar	[kN]	8	20	40
Perno d'appoggio ØD	[mm]	16	25	40
Corsa perno appoggio	[mm]	8	12	20
a	[mm]	70	85	140
Attacco		G1/8	G1/4	G1/4
b	[mm]	48	63	105
b1	[mm]	13	18	36
c	[mm]	42	57	95
e	[mm]	6	12	16
f1 x 45°	[mm]	10	15	22
f2 x 45°	[mm]	4	4	4
g	[mm]	5,5	6,6	10,5
h	[mm]	76,5	99,5	156,5
k	[mm]	22	25,5	44
k1	[mm]	22	25,5	44
l	[mm]	22	26	44
l1	[mm]	20	24,5	49
l2	[mm]	0	12,0	15
m	[mm]	14	12	15
m1	[mm]	36	41	65
m2	[mm]	22	36	44
m3	[mm]	31,5	48	80
n	[mm]	7	15	15
o	[mm]	28,5	38	58,6
p	[mm]	43	53,5	85,5
r	[mm]	6	9	15
s	[mm]	36	46	80
t	[mm]	26	33	60
u	[mm]	10	11	18
v	[mm]	11	15	27
x	[mm]	60	74,5	120
SW	[mm]	17	19	30
Forza di accostamento della molla	[N]	da 15 a 22	da 23 a 50	da 55 a 110
Pressione minima raccomandata	[bar]	100	100	100
Q.tà max. olio corsa irrigidimento	[cm³]	0,2	4,9	7,5
Q.tà max. olio corsa ritorno	[cm³]	0,3	8,4	11,7
Portata max. ammessa	[cm³/s]	25	25	25
Variazione max. elastica della lung. sotto carico	[µm/kN]	0,7	1,5	1
Peso	[kg]	1,4	2,8	12,5
No. ordin.		1931025	1933025	1935026

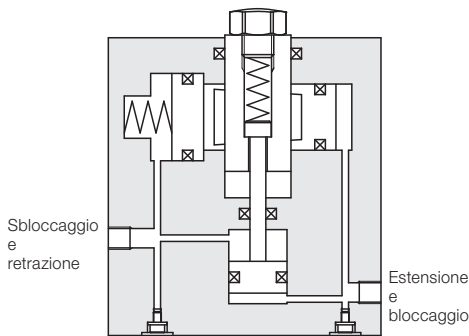
Accessori (non compresi nella fornitura)

No. ordin. O-ring (FKM) 9 x 1,5	3001305	3001305	3001305
No. ordin. Tappo di chiusura	3610263	3610264	3610264

Modalità di funzionamento: Pressione dell'olio con forza della molla

Estensione idraulica • Accostamento con molla

Principio di funzionamento



Bloccaggio

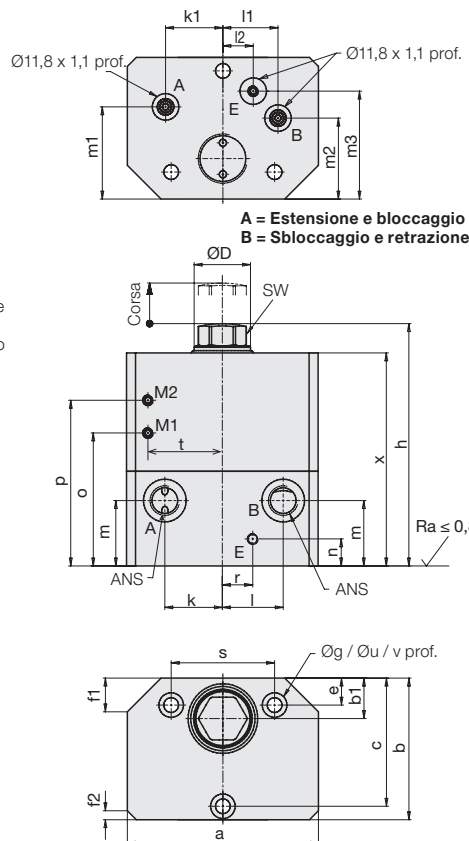
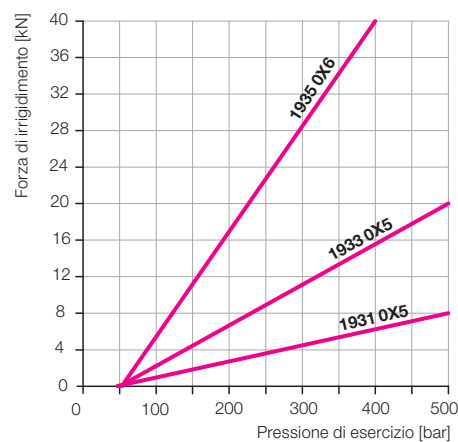
Il perno di appoggio viene esteso dal pistoncino accostato al pezzo con l'interposizione di una molla.

Grazie all'aumento della pressione idraulica, la superficie cuneiforme del pistoncino trasversale viene portata contro il perno di appoggio, bloccandolo.

Sbloccaggio

Per lo sbloccaggio del perno dell'irrigiditore è richiesta la stessa pressione prevista per il bloccaggio. Contemporaneamente il pistoncino viene nuovamente retratto con pressione idraulica portando con sé il perno d'appoggio.

Carico ammesso in funzione della pressione d'esercizio



Avvertenze:

1. Attacco a flangia

Per l'attacco a flangia togliere la vite con anello di tenuta (vedere fondello) e inserire un O-ring 9 x 1,5 (No. ordin 3001305) nella svasatura.

Foro di collegamento max. Ø 7 mm. Avvitare il tappo filettato G 1/4 e/o G 1/8 (No. ordin 3610264 bzw. 3610263).

2. Controllo pneumatico della posizione

Per attuare il controllo di posizione togliere i grani filettati (M5) e avvitare il raccordo con nipplo d'innesto (No. ordin 3890091) o il raccordo filettato con nipplo ad L (No. ordin 3890094).

M1 – Perno appoggio retratto, filettatura M5.

M2 – Perno appoggio esteso, filettatura M5.

E – Non tappare lo scarico aria, filettatura M5 (vedere 'Avvertenze importanti').

Pressione max .d'esercizio	[bar]	500	500	400
Carico ammesso a 500/400 bar	[kN]	8	20	40
Perno d'appoggio ØD	[mm]	16	25	40
Corsa perno appoggio	[mm]	8	12	20
a	[mm]	70	85	140
Attacco		G1/8	G1/4	G1/4
b	[mm]	48	63	105
b1	[mm]	13	18	36
c	[mm]	42	57	95
e	[mm]	6	12	16
f1 x 45°	[mm]	10	15	22
f2 x 45°	[mm]	4	4	4
g	[mm]	5,5	6,6	10,5
h	[mm]	86,5	107,5	163,5
k	[mm]	22	25,5	44
k1	[mm]	22	25,5	44
l	[mm]	22	27	44
l1	[mm]	20	24,5	49
l2	[mm]	0	13,5	15
m	[mm]	30	29	20
m1	[mm]	36	41	65
m2	[mm]	22	36	44
m3	[mm]	31,5	48	80
n	[mm]	15	12	35
o	[mm]	46,5	58	85,6
p	[mm]	61	73,5	112,5
r	[mm]	14,5	13,5	15
s	[mm]	36	46	80
t	[mm]	26	33	60
u	[mm]	10	11	18
v	[mm]	11	15	27
x	[mm]	78	94,5	147
SW	[mm]	17	19	30
Forza di accostamento della molla	[N]	da 15 a 22	da 23 a 50	da 55 a 110
Pressione minima raccomandata	[bar]	100	100	100
Q.tà max. olio corsa irrigidimento	[cm³]	1,8	7,3	11,5
Q.tà max. olio corsa ritorno	[cm³]	1,6	9,5	14,2
Portata max. ammessa	[cm³/s]	25	25	25
Variazione max. elastica della lung. sotto carico	[µm/kN]	0,7	1,5	1
Peso	[kg]	1,8	3,5	15,5
No. ordin.		1931005	1933005	1935006
Accessori (non compresi nella fornitura)				
No. ordin. O-ring (FKM) 9 x 1,5		3001305	3001305	3001305
No. ordin. Tappo di chiusura		3610263	3610264	3610264

Combinazione con elementi di bloccaggio

Comando / controllo della posizione • Tasselli pressori costruiti in proprio

Combinazioni di elementi irrigiditori con staffe rotanti della stessa dimensione

Il carico ammesso per gli elementi irrigiditori deve sempre essere scelto in modo che la forza di bloccaggio degli elementi di bloccaggio utilizzati e le forze statiche e dinamiche di lavorazione possano essere assorbite con sicurezza.

- Carico ammesso**
- Forza di bloccaggio
 - Sicurezza (Riserva)
-
- = **Forza di lavorazione possibile**

In linea di principio il carico ammesso degli elementi irrigiditori deve essere almeno il doppio della forza di bloccaggio degli elementi di serraggio.

Carico ammesso $\geq 2 \times$ forza di bloccaggio

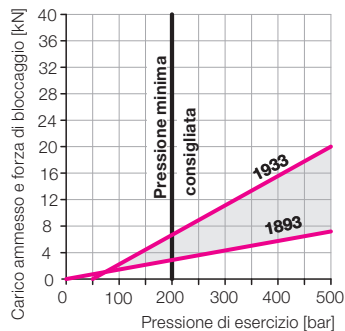
Se la somma delle forze prodotte supera il carico ammesso, il perno di supporto dell'elemento irrigiditore viene spinto indietro danneggiando in questo modo l'elemento.

Per la combinazione di elementi irrigiditori con staffe rotanti (vedere esempio), questa condizione dovrebbe essere realizzata a 200 bar.

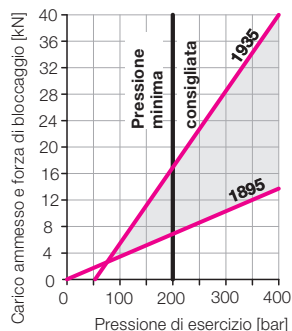
Per il tipo di dimensioni più piccole 1931 non è disponibile nessuna staffa rotante adatta. Con la staffa rotante 1891XXX, la pressione d'esercizio dovrebbe corrispondere a 500 bar! Per i due elementi irrigiditori di dimensioni maggiori sono disponibili staffe rotanti adeguate come illustrato dai diagrammi seguenti.

La distanza verticale di entrambe le rette nell'area della superficie colorata indica la forza di lavorazione massima possibile disponibile, compresa la riserva.

Tipo 1933



Tipo 1935

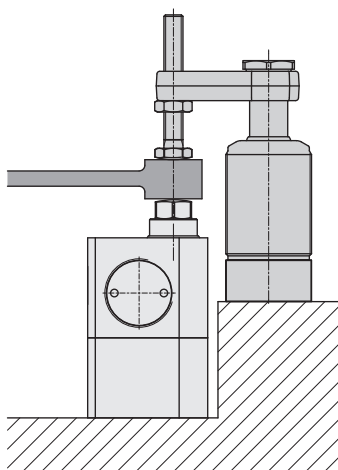


Avvertenza importante

Le forze di carico ammesse come da diagramma sono statiche. Le forze di lavorazione possono tuttavia produrre anche vibrazioni i cui picchi superano ampiamente il valore medio. A tale scopo occorre considerare un fattore di sicurezza maggiore.

Esempio

La staffa rotante 1893 104 (tabella di catalogo B 1.881) blocca un pezzo sull'elemento irrigiditore 1933 005.



Nel diagramma per il tipo 1933 sono presenti i seguenti valori

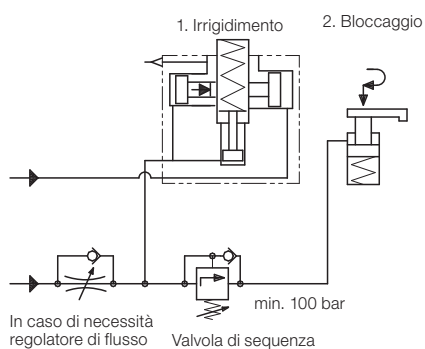
Pressione minima d'esercizio: 200 bar
 Carico ammesso a 200 bar: 6,6 kN
 Forza di bloccaggio a 200 bar: 2,8 kN

Forza di lavorazione possibile a 200 bar:

Carico ammesso: 6,6 kN
 - Forza di bloccaggi: -2,8 kN
 = Forza di lavorazione possibile: 3,8 kN (compresa riserva)

Comando della sequenza di bloccaggio

La sequenza - irrigidimento e bloccaggio - deve essere comandata in base alla pressione, ad esempio tramite valvola di sequenza.



La valvola di sequenza deve essere impostata ad una pressione di apertura al di sopra del punto di intersezione fra le due rette nel diagramma.

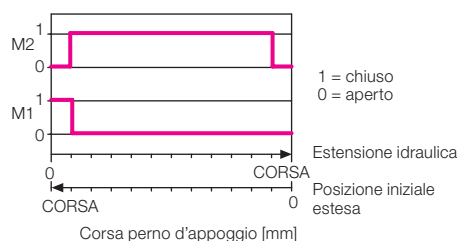
Se a causa del flusso volumetrico troppo elevato fosse necessario un regolatore di flusso, il montaggio dovrebbe essere effettuato come illustrato nel circuito idraulico.

Controllo pneumatico di posizione

Con il controllo pneumatico di posizione vengono generati i seguenti messaggi:

- M1 - Perno d'appoggio retrato
- M2 - Perno d'appoggio in area di lavoro utilizzabile

Diagramma funzionale (Ciclogramma)



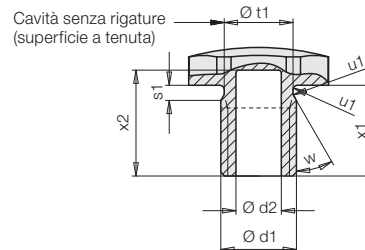
Per garantire un funzionamento del controllo pneumatico di posizione con sicurezza di processo, è necessario adeguare la pressione e la quantità dell'aria.

Valori nominali: pressione aria 2,5 bar
 portata 12 l/min

La pressione differenziale misurabile dipende da diametro dell'ugello, pressione, portata e lunghezza della linea. Dovrebbe corrispondere a circa 1,8 bar.

Per l'analisi si raccomanda un pressostato differenziale pneumatico, con il quale è possibile controllare fino a 8 elementi irrigiditori. E' anche possibile utilizzare pressostati pneumatici. A seconda della quantità di elementi irrigiditori collegati, potrebbe essere necessario adeguare la pressione dell'aria o la portata.

Dimensioni richieste per tasselli pressori costruiti in proprio



Elemento irrigiditore	1931	1933	1935
Ød1	M10	M12	M20
Ød2	6	-	-
x1	12	9	12
x2	14	-	-
s1	2	3	4
t1	9,1 ± 0,05	9,4 ± 0,05	16,5 ± 0,05
u1	R0,6	R0,4	R0,6
w	30°	39 a 60°	39 a 60°
O-ring	9x1	9x2	15,54x2,62
No. ordin.	3001674	3001869	3000103