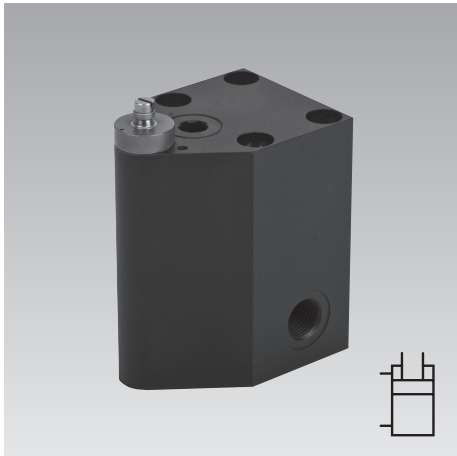




Bohrungsspanner

Blockausführung exzentrisch, doppelt wirkend,
für Bohrungsdurchmesser 6,6 – 13,8 mm, max. Betriebsdruck 250 bar



Einsatz

Der patentierte Bohrungsspanner eignet sich zum Positionieren und Spannen von Werkstücken, die in der Auflagefläche Bohrungen zwischen 6,6 und 13,8 mm Durchmesser haben.

Das Werkstück wird direkt auf den Bohrungsspanner aufgelegt, sodass die restlichen Flächen frei für eine 5-Seiten-Bearbeitung sind. Durch die schmale exzentrische Bauform kann der Bohrungsspanner sehr nahe an einer Werkstückkontur platziert werden.

Je nach Belastung können zusätzliche Spannelemente erforderlich sein, weil die axiale Spannkraft relativ klein ist (siehe Seite 3).

Beschreibung

Im Gehäuse des Bohrungsspanners ist ein doppelt wirkender Hydraulikzylinder eingebaut. Der Kolben betätigt über einen Zylinderstift den am äußersten Gehäuserand exzentrisch angeordneten Mitnehmerbolzen, in dem die Spannschraube eingeschraubt ist. Der Spannring wird auf einer Kegelhülse zentriert und durch den Kopf der Spannschraube gehalten. Die Spannschraube ist durch eine Gewindebeschichtung gegen Lösen gesichert.

Das Eindringen von Flüssigkeiten und Spänen wird durch Anschluss von Sperrluft verhindert.

Wichtige Hinweise

Wenn Flüssigkeiten oder Späne eindringen können, z.B. bei oben offenen Spannbohrungen, muss die Sperrluft ständig eingeschaltet bleiben. Die gehärtete Auflagefläche und der Spannring sollten zusätzlich vor jedem Spannvorgang abgeblasen werden.

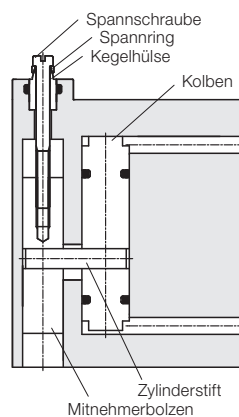
Spannring und Spannschraube sind Verschleißteile und sollen nach ca. 10.000 Betätigungen erneuert werden (siehe Seite 3).

Die axiale Zugkraft wird kraftschlüssig übertragen, weil der Spannring am Außendurchmesser nicht profiliert ist. Die Spannbohrungen sollten deshalb auch nicht konisch sein.

Vorteile

- Axiales Spannen in einfache glatte Bohrungen
- Geringe Bohrungstiefen
- 5-Seiten-Bearbeitung möglich
- 3 verschiedene Spanneinsätze „Mit Zentrierung“ „Mit Ausgleich“ „Ohne Zentrierung“
- Zusätzliche Zentrierelemente nicht erforderlich
- Wiederholgenauigkeit 0,003 mm (mit Zentrierung und Ausgleich)
- Kompakte exzentrische Bauform
- Gehärtete Auflagefläche
- Pneumatische Auflagekontrolle
- Sperrluftanschluss
- Ölzufuhr wahlweise über Rohrverschraubung oder gebohrte Kanäle

Funktionsprinzip



Zentrierfunktionen

● Bohrungsspanner mit Zentrierung

Typ 4319X1

- Zentrierkegel feststehend

● Bohrungsspanner mit Ausgleich

Typ 4319X2

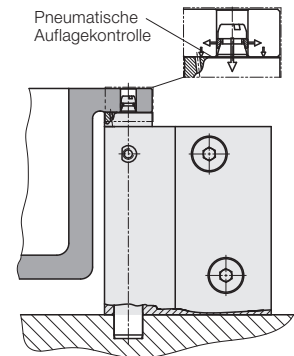
- Zentrierkegel in einer Achsrichtung $\pm 0,2$ mm beweglich

● Bohrungsspanner ohne Zentrierung

Typ 4319X3

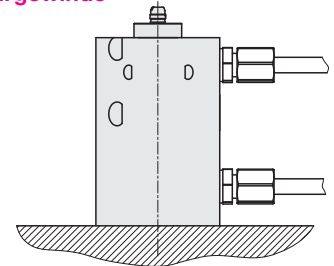
- Zentrierkegel in allen Richtungen $\pm 0,25$ mm beweglich

Betriebsbedingungen und sonstige Angaben siehe Blatt A 0.100.

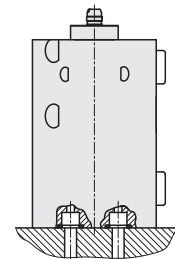


Anschlussmöglichkeiten

Rohrgewinde

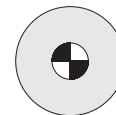


Gebohrte Kanäle

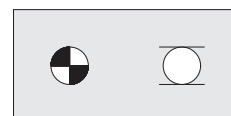


Anwendungen

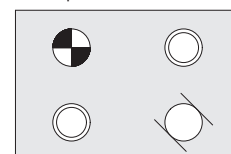
- In 1 Bohrung zentrieren und spannen



- In 2 Bohrungen zentrieren und spannen

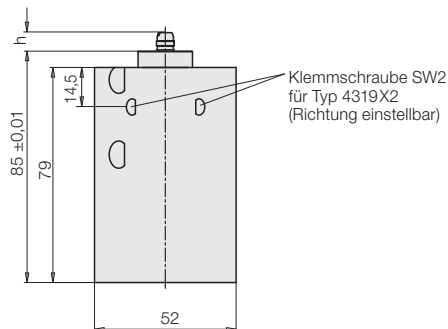
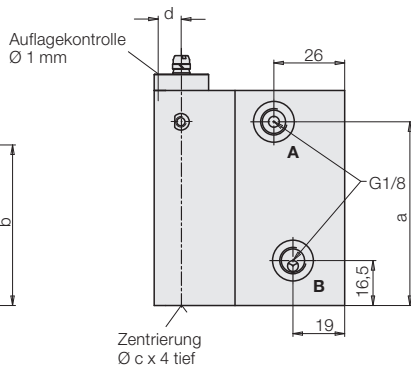
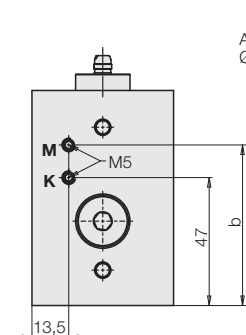
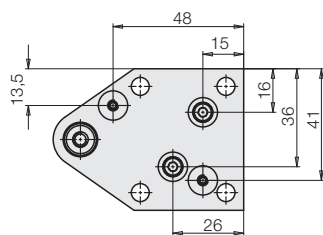


- In mehr als 2 Bohrungen zentrieren und spannen



Abmessungen Technische Daten

- A = Spannen
- B = Entspannen
- K = Sperrluft
- M = Pneumatische Auflagekontrolle (bei Bedarf)



Anschlussbild für Flanschanschluss
Anschlussbohrungen max. Ø 5 mm

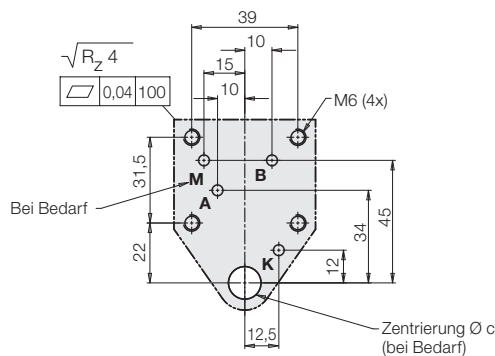
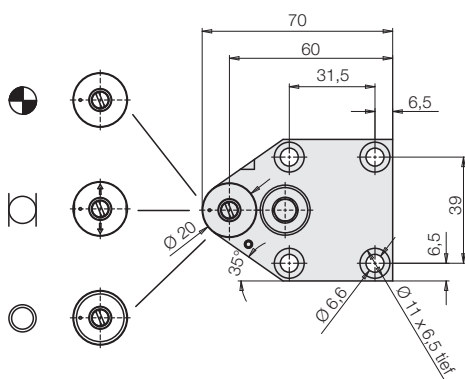
Typ 4319X1
Mit Zentrierung



Typ 4319X2
Mit Ausgleich
(Richtung einstellbar)



Typ 4319X3
Ohne Zentrierung



4 O-Ringe 8 x 1,5
im Lieferumfang enthalten

Spannbereich-Ø dsp	[mm]	6,6 – 6,8	9,0 – 9,2	11,0 – 11,3	13,5 – 13,8
Durchgangsloch-Ø H13 nach DIN EN 20273-m	[mm]	6,6	9	11	13,5
für Schraubengewinde		M6	M8	M10	M12
Spannschraube		M4	M5	M6	M6
Max. Zugkraft (250 bar)	[kN]	3,8	3,8	6,3	6,3
Radiale Spreizkraft ca. *)	[kN]	3	3	5	5
Axiale Spannkraft ca. *)	[kN]	siehe Spannkraftdiagramm Seite 3			
Axiale Haltekraft ca. *)	[kN]	siehe Spannkraftdiagramm Seite 3			
Max. Betriebsdruck	[bar]	250	250	250	250
Min. Betriebsdruck	[bar]	50	50	50	50
Ölbedarf Spannen/Entspannen	[cm³]	0,2	0,2	0,3	0,3
Max. Volumenstrom	[cm³/s]	25	25	25	25
a	[mm]	67,5	67,5	58	58
b	[mm]	59	59	66	66
Ø c	[mm]	12 ^{H7}	12 ^{H7}	14 ^{H7}	14 ^{H7}
d	[mm]	7,3	7,3	8,1	8,1
h	[mm]	7,5	8,5	9,5	11
Masse ca.	[kg]	1,65	1,65	1,7	1,7
Bestell-Nr.	Mit Zentrierung	431921A066	431921A090	431931A110	431931A135
	Mit Ausgleich	431922A066	431922A090	431932A110	431932A135
	Ohne Zentrierung **)	431923A066	431923A090	431933A110	431933A135

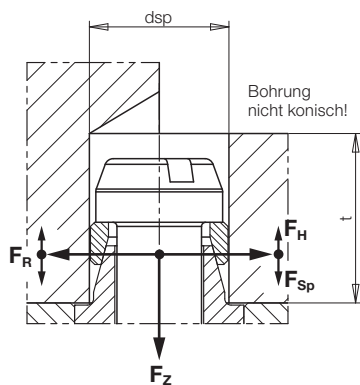
Für Flanschanschluss

O-Ring 8 x 1,5 (NBR)	3000343	3000343	3000343	3000343
Verschlusschraube G 1/8 (mit Innensechskant)	3610158	3610158	3610158	3610158

*) Kräfte an der Spannstelle und wichtige Hinweise siehe Seite 3

Spannkraft Spannbohrung • Ersatzteile

Kräfte an der Spannstelle



F_z Zugkraft der Spannschraube
siehe Tabelle Seite 2

F_R Radiale Spreizkraft des Spannringes
siehe Tabelle Seite 2

F_{SP} Axiale Spannkraft (Auflagekraft)
siehe Spannkraftdiagramm

F_H Axiale Haltekraft = Werkstück-Abhebekraft
siehe Spannkraftdiagramm

Axiale Spannkraft F_{SP}

Die Zugkraft der Spannschraube wirkt auf den Spannring, der auf dem Spankegel gespreizt wird und sich dabei um ca. 0,2 – 1 mm nach unten bewegt. Wenn er am Bohrungsdurchmesser anliegt entsteht durch Gleitreibung ein Niederzuggewicht auf die Auflagefläche des Bohrungsspanners. Die axiale Spannkraft ist also von der Reibungszahl μ abhängig.

Axiale Haltekraft F_H

Der Spannring liegt am Bohrungsdurchmesser mit der Spreizkraft F_R an. Die maximale Haltekraft ist von der Reibungszahl μ abhängig. Die axiale Haltekraft ist bei „weichen“ Werkstoffen (Al) etwas höher als die Spannkraft F_{SP} . Bei der Projektierung sollte man aber aus Sicherheitsgründen die im Spannkraftdiagramm genannten Werte nicht überschreiten.

Ersatzteile

Spannbereich-Ø	dsp [mm]	6,6–6,8	9–9,2	11–11,3	13,5–13,8
Min. Spannring-Ø	*) [mm]	6,5	8,9	10,9	13,4
Max. Spannring-Ø	**)	6,9	9,3	11,4	13,9
Min. Bohrungstiefe	tmin [mm]	8	9	10	11,5
Bestell-Nr. (Ersatzteile)					
Spannung		3548815	3548633	3548634	3548639
Spannung + Spannschraube		0354245	0354246	0354247	0354248
Einstellhülse		34101193	34101194	34101195	34101196

*) Neuzustand

***) Max. Durchmesser der Einstellhülse

Spannung einstellen

Neue Bohrungsspanner sind auf den bestellten Spannbereich eingestellt. (Spannschraube nicht verstellen!)

Nach ca. 10.000 Werkstücken sollten Spannung und Spannschraube vorsorglich erneuert werden.

Erforderliche Teile:

Neuer Spannring und Spannschraube sowie die passende Einstellhülse (siehe Tabelle).

1. Bohrungsspanner hydraulisch in Spannstellung fahren.

2. Spannring auf Spankegel aufsetzen. Dabei auf richtige Lage des Kegelwinkels achten! (siehe Zeichnung oben).

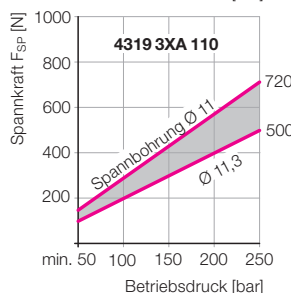
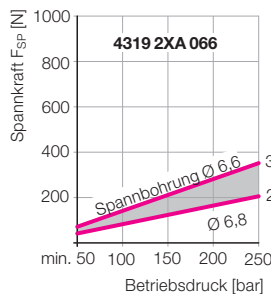
3. Neue Spannschraube bis kurz vor Auflage am Spannring einschrauben.

4. Einstellhülse aufsetzen.

5. Spannschraube einschrauben, bis Spannring am Innendurchmesser der Einstellhülse anliegt. Spannschraube nur leicht anziehen! (Das Gewinde ist mit der Tuflok-Beschichtung gegen Lösen gesichert.)

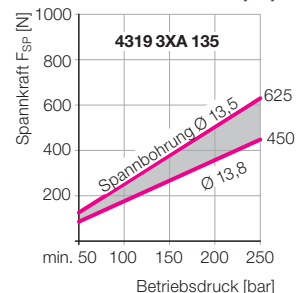
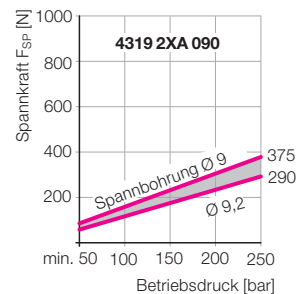
6. Bohrungsspanner in Entspannstellung fahren und Einstellhülse abziehen.

Spannkraftdiagramm



Messbedingungen

Werkstoff C45+C
Nassbearbeitung



Wichtig!

Bei gehärteten Werkstücken und bei sehr glatten und geschmierten Spannbohrungen kann die Spannkraft gegen Null gehen.

Abhilfe: Zusätzliche Spannlemente vorsehen, wie z.B. Schwenkspanner.