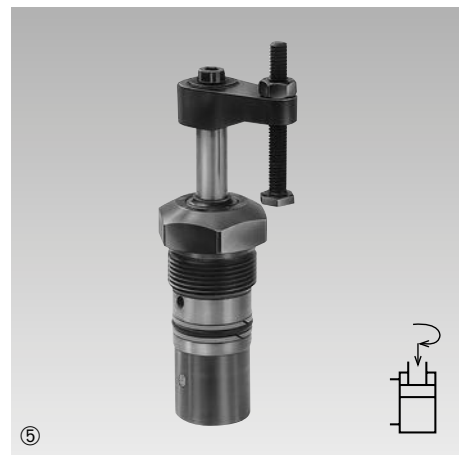
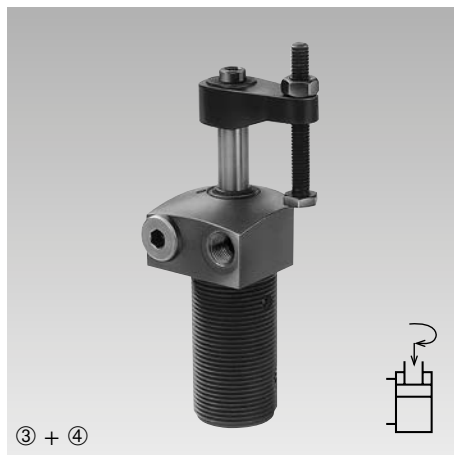
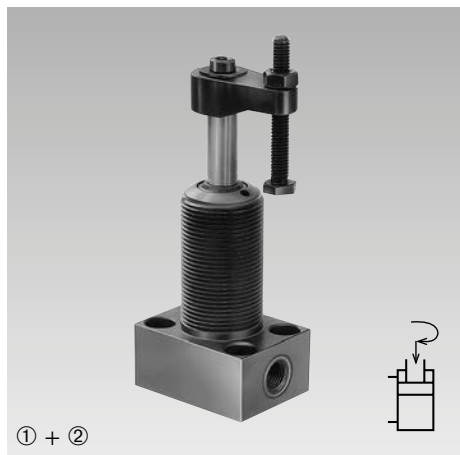


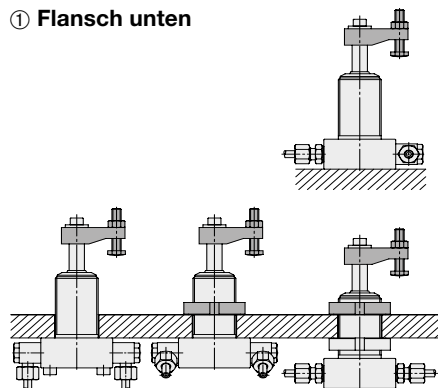


Kompakt-Schwenkspanner mit robuster Schwenkmechanik
Flansch unten, Flansch oben, Einschraubausführung,
doppelt wirkend, max. Betriebsdruck 350 bar

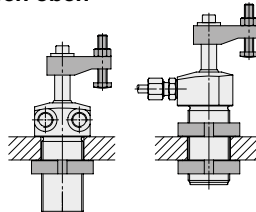


Anschlussvarianten

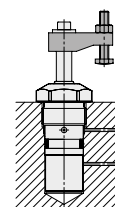
① Flansch unten



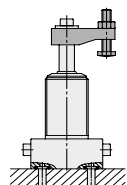
③ Flansch oben



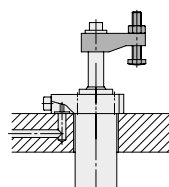
⑤ Einschraubausführung



② Flansch unten mit O-Ring-Abdichtung



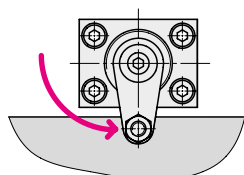
④ Flansch oben mit O-Ring-Abdichtung



Metallabstreifer optional

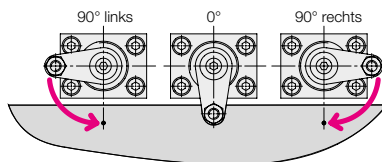
Anwendung

Der hydraulische Schwenkspanner wird zum Spannen von Werkstücken benutzt, bei denen die Spannpunkte zum Be- und Entladen der Vorrichtung frei sein müssen.



Schwenkrichtung

Wahlweise rechts oder links schwenkend und ohne Schwenken (0°) lieferbar.



Schwenkwinkel-Standard ist 45°, 60° und 90° ±2°.

Sonderschwenkwinkel auf Anfrage.
Weitere Varianten, wie z.B. Ausführungen mit Metallabstreifer, auf Anfrage.

0°-Ausführung

Einsatz als reiner Zugszylinder mit verdrehgesichertem Kolben und außermittiger Belastbarkeit nach Spannkraft-Diagramm.

Option Metallabstreifer

Zusätzlich zum FKM-Abstreifer können folgende Schwenkspanner mit einem Metallabstreifer ausgestattet werden:

- Flansch oben mit O-Ring-Abdichtung
- Einschraubausführung

Bestell-Nr.: Den Buchstaben „M“ an die Bestellnummer des Schwenkspanners ohne Metallabstreifer anhängen.

Bestellbeispiel:

Schwenkspanner 1850 124 mit Metallabstreifer: **1850124M**

Funktion

Dieses hydraulische Spannelement ist ein Zugszylinder, bei dem ein Teil des Gesamthubes als Schwenkhub zum Drehen des Kolbens benutzt wird.



Ausführungen

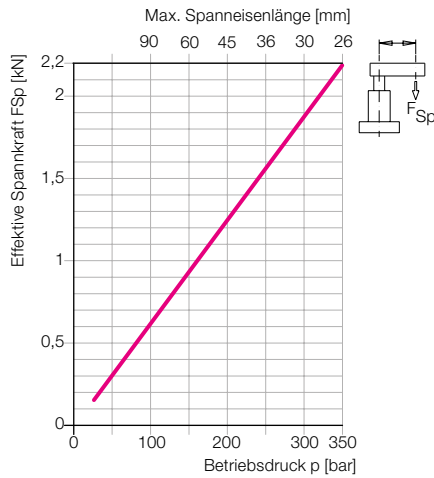
Es stehen nur doppelt wirkende Elemente zur Verfügung. Einfach wirkende Ausführungen siehe Katalogblatt B 1.849.

Flansch unten

Technische Daten

Kolben-Ø	[mm]	14
Stangen-Ø	[mm]	10
Wirksame Kolbenfläche		
Spannen	[cm ²]	0,754
Entspannen	[cm ²]	1,54
Ölbedarf pro Hub		
Spannen	[cm ³]	1,2
Entspannen	[cm ³]	2,5
Zul. Volumenstrom		
Spannen	[cm ³ /s]	5
Entspannen	[cm ³ /s]	10
Min. Betriebsdruck	[bar]	30
Max. Betriebsdruck	[bar]	350
Max. Zugkraft	[kN]	2,63
Eff. Spannkraft	[kN]	siehe Diagramm
Schwenkwinkel	[°]	(0, 45, 60, 90) ±2
Schwenkhub	[mm]	8
Spannhub	[mm]	8
Gesamthub	[mm]	16

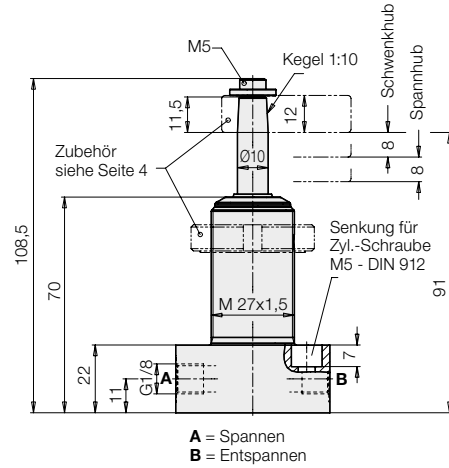
Spannkraft-Diagramm



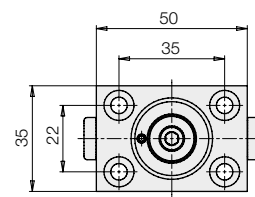
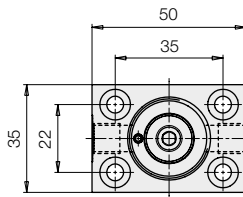
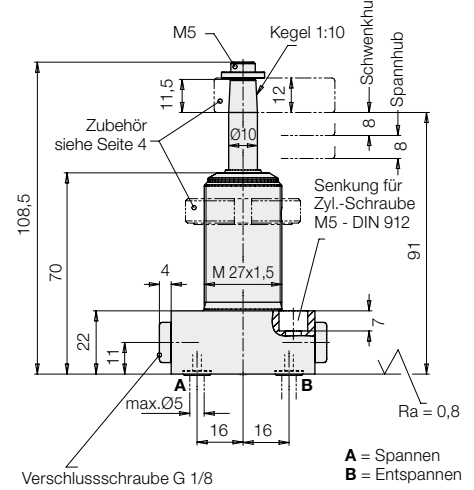
Werkstoffe

Gehäuse und Kolben aus Vergütungsstahl. Durch Nitrieren wird der Verschleiß gemindert und der Korrosionsschutz erhöht. FKM-Dichtungen.

① Flansch unten



② Flansch unten mit O-Ring-Abdichtung



Masse: 0,42 kg

Schwenkwinkel	Schwenkrichtung	Bestell-Nr. Doppelt wirkend
0°	-	1850 101
90°	rechts	1850 111
90°	links	1850 121
60°	rechts	1850 131
60°	links	1850 141
45°	rechts	1850 151
45°	links	1850 161

Masse: 0,42 kg

Schwenkwinkel	Schwenkrichtung	Bestell-Nr. Doppelt wirkend
0°	-	1850 102
90°	rechts	1850 112
90°	links	1850 122
60°	rechts	1850 132
60°	links	1850 142
45°	rechts	1850 152
45°	links	1850 162

Ersatz-O-Ring (FKM) 7 x 1,5

3001077

Wichtige Hinweise

1. Verletzungsgefahr

Hydraulische Spannelemente können erhebliche Kräfte erzeugen. Bedingt durch die 90°-Schwenkung ist die Spann- oder Entspannstellung nicht exakt vorhersehbar. Quetschstellen im Wirkungsbereich des Spanneisens können erhebliche Verletzungen zur Folge haben. Abhilfe: Schutzvorrichtungen mit elektrischer Verriegelung.

2. Zulässiger Volumenstrom

Bei dem zulässigen Volumenstrom lt. Tabelle ist die kürzeste Spann- bzw. Entspannzeit 0,5 Sekunden. Ist der Pumpenförderstrom, geteilt durch die Anzahl der Schwenkspanner, größer als der Tabellenwert, muss gedrosselt werden, um Überlastung und damit höheren Verschleiß zu vermeiden. Die Drosselung muss im Zulauf erfolgen, also zum Schwenkspanner hin, damit eine Druck-

übersetzung ausgeschlossen ist. Nur Drosselrückschlagventile verwenden, welche das vom Schwenkspanner wegfließende Öl ungehindert durchlassen.

3. Unbehindertes Schwenken

Dieser Schwenkspanner hat keine Überlastsicherung. Die Schwenkbewegung darf nicht behindert werden und das Spanneisen erst nach Beendigung des Schwenkhubes mit dem Werkstück in Berührung kommen.

4. Spanneisenmontage

4.1 Alle Ausführungen
Beim Anziehen und Lösen der Befestigungsschraube muss am Spanneisen so gehalten werden, dass keine Momente in die Kolbenstange eingeleitet werden, damit die Schwenkmechanik nicht beschädigt wird.
4.2 Einschraubausführung
Das Spanneisen kann erst befestigt werden, nachdem das Gehäuse fest eingeschraubt ist, weil die genaue Endstellung nicht vorhersehbar ist.

5. Einstellen der Druckschraube

Die Druckschraube darf das Werkstück erst dann berühren, nachdem die Schwenkbewegung erfolgt ist. Beim Anziehen und Lösen der Kontermutter muss am Spanneisen gehalten werden (siehe 4.1).

6. Sonderspanneisen

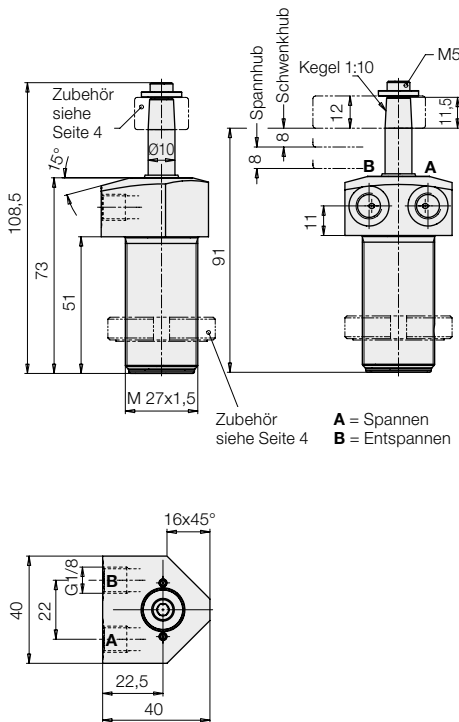
Bei Verwendung von Sonderspanneisen anderer Längen dürfen die im Spannkraft-Diagramm zugeordneten Betriebsdrücke nicht überschritten werden. Bei längeren Spanneisen muss nicht nur der Betriebsdruck sondern auch der Volumenstrom weiter reduziert werden (siehe 2.)

7. Entlüften

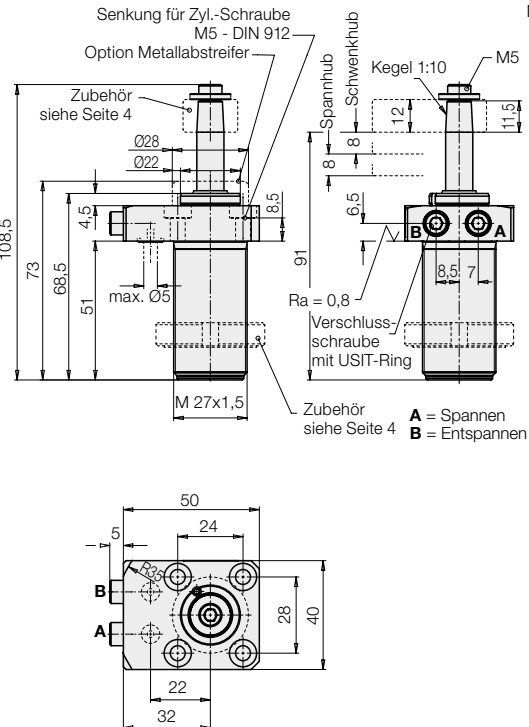
Luft im Öl verlängert die Spannzeit erheblich und führt zu Funktionsstörungen. Deshalb sollte bei Inbetriebnahme entlüftet werden, wie es nachstehend für die verschiedenen Ausführungen beschrieben ist.

Flansch oben Einschraubausführung

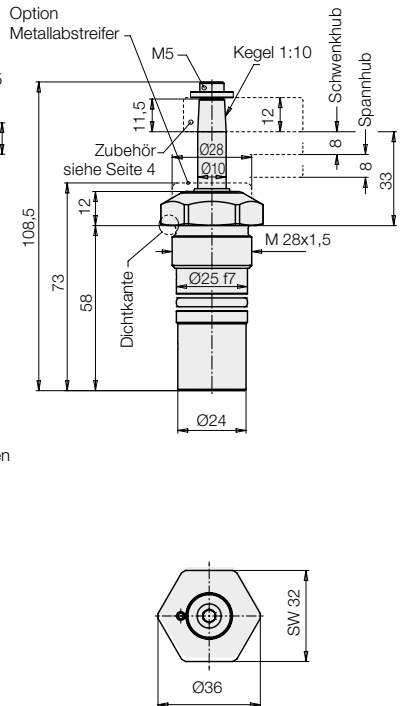
③ Flansch oben



④ Flansch oben mit O-Ring-Abdichtung



⑤ Einschraubausführung



Masse: 0,35 kg

Schwenkwinkel	Schwenkrichtung	Doppelt wirkend	Bestell-Nr.
0°	–		1850 103
90°	rechts		1850 113
90°	links		1850 123
60°	rechts		1850 133
60°	links		1850 143
45°	rechts		1850 153
45°	links		1850 163

Masse: 0,42 kg

Schwenkwinkel	Schwenkrichtung	Doppelt wirkend	Bestell-Nr.
0°	–		1850 104
90°	rechts		1850 114
90°	links		1850 124
60°	rechts		1850 134
60°	links		1850 144
45°	rechts		1850 154
45°	links		1850 164
Ersatz-O-Ring (FKM) 7 x 1,5			3001 077
Metallabstreifer (Ersatz)			0341 111

Max. Anzugsmoment Nm 100

Masse: 0,27 kg

Schwenkwinkel	Schwenkrichtung	Doppelt wirkend	Bestell-Nr.
0°	–		1850 105
90°	rechts		1850 115
90°	links		1850 125
60°	rechts		1850 135
60°	links		1850 145
45°	rechts		1850 155
45°	links		1850 165

7.1 Flansch unten und oben

Vorsichtiges Lösen der Rohr-Überwurfmutter bei geringem Öldruck und so lange pumpen, bis blasenfreies Öl kommt. Dann wieder festziehen.

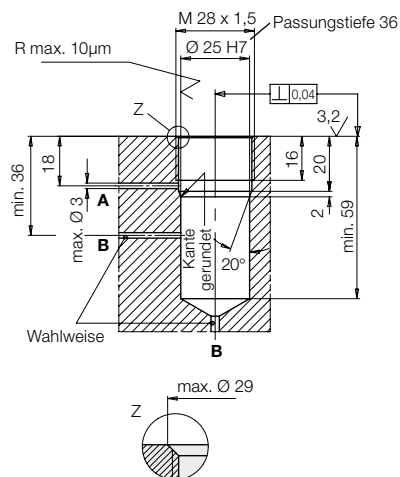
7.2 Flansch mit O-Ring-Abdichtung

Vorsichtiges Lösen der Innensechskantschraube M5 bei geringem Öldruck und so lange pumpen, bis blasenfreies Öl kommt. Dann wieder festziehen.

7.3 Einschraubausführung

Keine Entlüftungsmöglichkeit am Element selbst. Abhilfe: Die Ölkanäle im Vorrichtungskörper am Ende mit Verschlusschrauben abdichten. Diese bei Bedarf vorsichtig lösen und bei geringem Öldruck so lange pumpen, bis blasenfreies Öl kommt. Dann wieder festziehen.

Einschraubbohrung

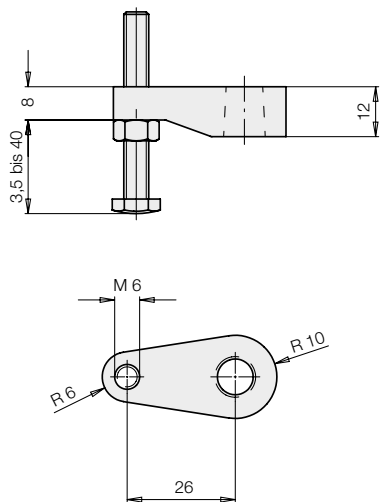


Option Metallabstreifer

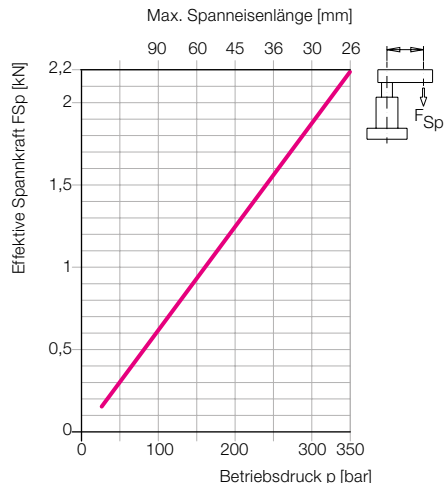
- Flansch oben mit O-Ring-Abdichtung
Bestell-Nr.: 1850 1X4M
- Einschraubausführung
Bestell-Nr.: 1850 1X5M

**Spanneisen, komplett
max. 350 bar**

Bestell-Nr. 0354057

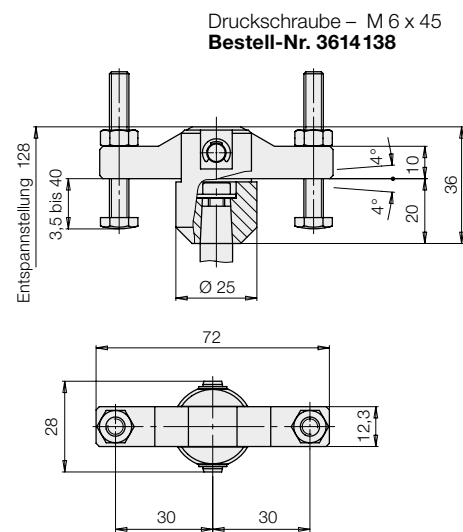


Spannkraft-Diagramm

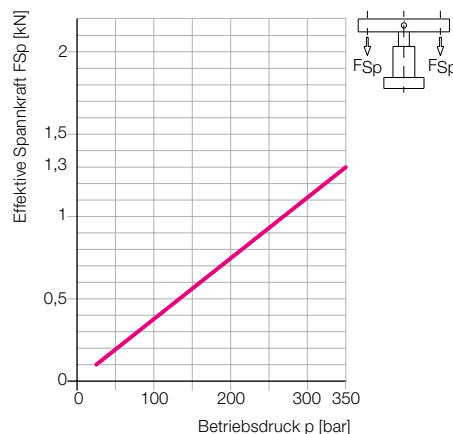


Doppelspanneisen, komplett

Bestell-Nr. 0354082

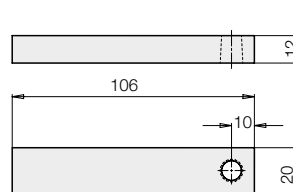


Spannkraft-Diagramm

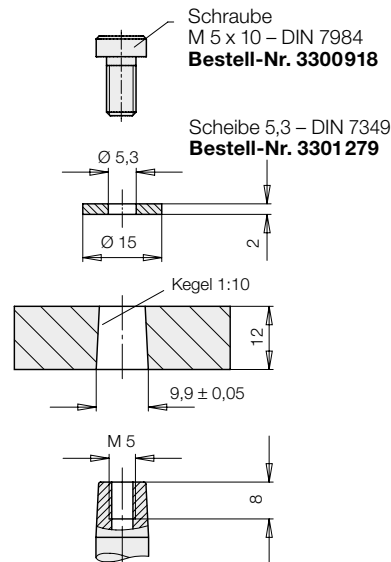


Spanneisen Rohling

Bestell-Nr. 3548900

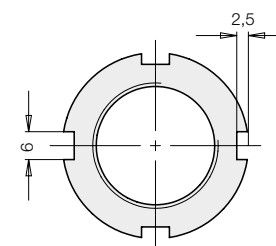
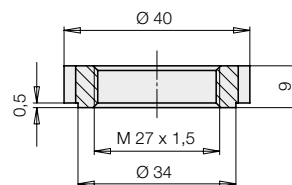


Anschlussmaße für Sonderspanneisen



Nutmutter nach DIN 1804

Bestell-Nr. 3527076



Einschraubverschraubungen für G1/8

ND [bar]	Bezeichnung	Bestell-Nr.
250	D 8L G 1/8	9208034
500	D 8S G 1/8	9208116

Gewindereduzierung

ND [bar]	Bezeichnung	Bestell-Nr.
500	GWR 1/8 -1/4	3613003

Anordnung der verschiedenen Einbauformen

