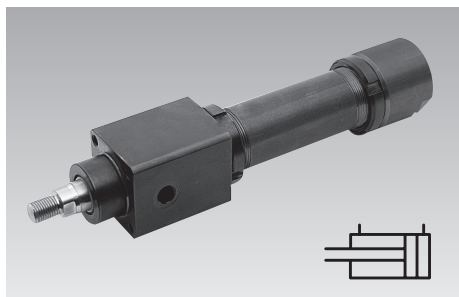




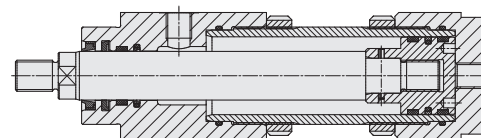
Cilindros hidráulicos

sin amortiguación final, ejecución corta,
 presión máx. de servicio 200 bar



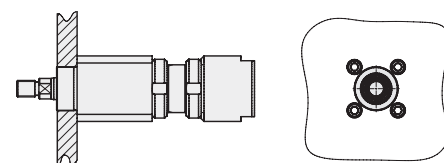
Ventajas

- Longitud mínima
- Velocidad máx. de desplazamiento del pistón 0,5 m/s
- Juntas tipo Glydring, de desgaste y rozamiento reducidos
- Duración elevada por la utilización de anillos de guía al pistón y al vástago del pistón
- Estanqueidad casi perfecta gracias a la doble junta del vástago del pistón
- Vástago del pistón templado por inducción y cromado duro
- Rascador de suciedad efectivo
- Particularmente apropiado para la construcción de utillajes y de moldes debido a la posibilidad de fijación directa por la cabeza del cilindro (diámetro reducido) y la precisión del centraje
- Conexión por brida según DIN ISO 6020



Posibilidades de fijación

• Ejecución básica



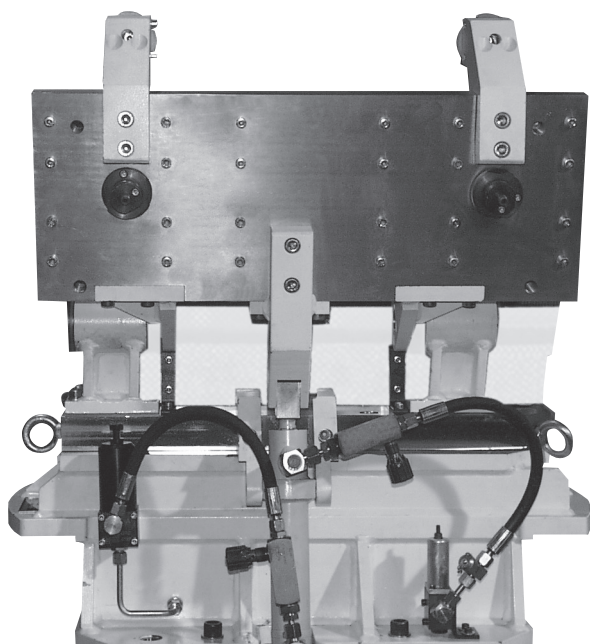
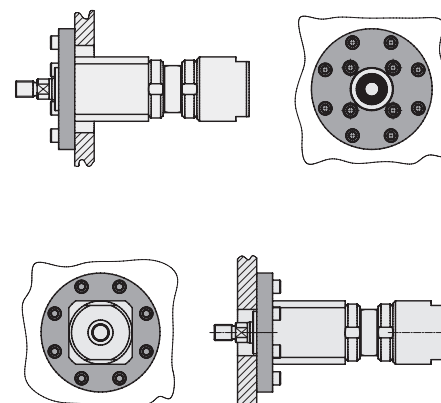
Ejemplo de aplicación

El cilindro hidráulico mostrado sirve para el accionamiento de una placa de sujeción en un útil especial para el mecanizado de piezas de aluminio.

Instrucción importante

Condiciones de servicio, tolerancias y otros datos véase hoja A 0.100.

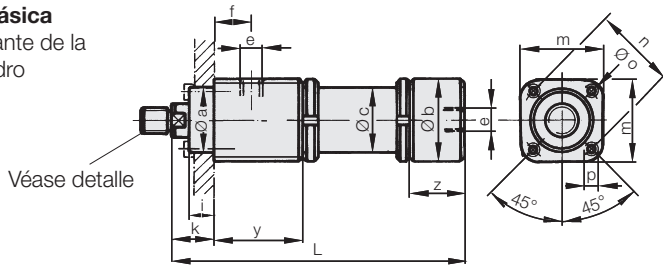
• con accesorio brida





1. Ejecución básica

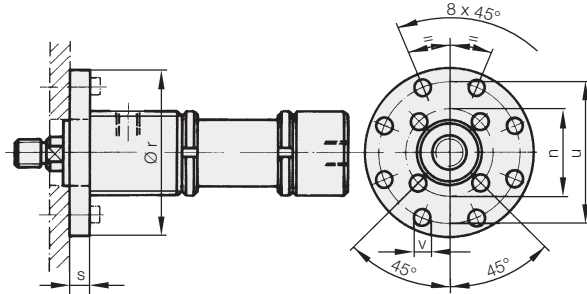
Fijación por delante de la cabeza del cilindro



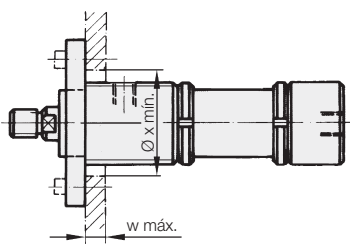
Véase detalle

2. Fijación por brida

2.1 Fijación por detrás



2.2 Fijación por delante



Ejecuciones especiales se suministran sobre demanda.

Ejemplos de pedido

Ejemplo 1

1 cilindro hidráulico

Ø 32/20x250 carrera

Texto: 1 cilindro hidráulico

Referencia 1284035

Ejemplo 2

2 cilindros hidráulicos

Ø 32/20x250 carrera

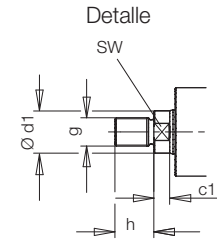
ambos con brida delante

Texto: 2 cilindros hidráulicos

Referencia 1284035

2 bridas delanteras

Referencia 1284910



Ø pistón D	[mm]	25	32	40	50	63	80
Ø vástago d	[mm]	16	20	25	32	40	50
Fuerza nominal	Compresión [kN]	9,8	16	25	39,2	62,3	100,5
	Tracción [kN]	5,7	9,8	15,3	23,1	37,2	61,2
Superficie pistón	[cm ²]	4,9	8,04	12,56	19,63	31,17	50,26
Superficie anular	[cm ²]	2,89	4,9	7,65	11,59	18,6	30,6
L = Carrera +	[mm]	88	100	119	130	150	180
Ø a f7	[mm]	32	40	50	60	70	85
Ø b	[mm]	48	55	65	80	95	115
Ø c	[mm]	35	42	50	60	75	95
Ø d1 x c1	[mm]	15x9	19x8	24x9	31x10	38,5x12	48,5x13
e		G 1/4	G 1/4	G 1/4	G 1/2	G 1/2	G 1/2
f	[mm]	20	22	30	34	40	43
g	[mm]	M 12 x 1,25	M 14 x 1,5	M 16 x 1,5	M 20 x 1,5	M 27 x 2	M 33 x 2
h	[mm]	16	18	22	28	36	45
i	[mm]	15	20	20	24	29	37
k	[mm]	28	32	32	38	45	54
m	[mm]	48	55	65	80	95	115
Ø n	[mm]	45	58	68	82	95	115
Ø o	[mm]	61	73	86	104	119	144
p x profundidad rosca	[mm]	M 6 x 12	M 8 x 15	M 8 x 15	M 10 x 20	M 12 x 20	M 16 x 28
Ø r	[mm]	90	110	125	150	170	200
s	[mm]	12	16	16	20	25	32
Ø u	[mm]	75	92	106	126	145	165
Ø v	[mm]	7	9	9	11	14	18
w máx.	[mm]	9	11	15	18	21	24
Ø x mín.	[mm]	62	74	87	105	120	145
y	[mm]	55	61	75	81	93	103
z	[mm]	39	44	46	49	54	60
SW	[mm]	13	17	22	27	36	46
Referencia, cilindro		véase página 3					

Carrera [mm]	25	32	40	50	63	80
100	200	200	200	200	200	200
160	200	200	200	200	200	200
200	200	200	200	200	200	200
250	200	200	200	200	200	200
320	200	200	200	200	200	200
400	200	200	200	200	200	200
500	200	200	200	200	200	200
630	160	200	200	200	200	200
800	100	160	200	200	200	200
1000	63	100	160	200	200	200

Presión máx. de servicio [bar] para seguridad rotura s = 3,5



Referencias cilindros hidráulicos

Ø pistón D [mm]	25	32	40	50	63	80
Ø vástago d [mm]	16	20	25	32	40	50
Carrera [mm]						
100	1283005	1284005	1285005	1286005	1287005	1288005
160	1283015	1284015	1285015	1286015	1287015	1288015
200	1283025	1284025	1285025	1286025	1287025	1288025
250	1283035	1284035	1285035	1286035	1287035	1288035
320	1283045	1284045	1285045	1286045	1287045	1288045
400	1283055	1284055	1285055	1286055	1287055	1288055
500	1283065	1284065	1285065	1286065	1287065	1288065
630	1283075	1284075	1285075	1286075	1287075	1288075
800	1283085	1284085	1285085	1286085	1287085	1288085
1000	1283095	1284095	1285095	1286095	1287095	1288095
Referencia, brida	1283910	1284910	1285910	1286910	1287910	1288910

Artículo disponible a petición

A petición, comprobaremos si el artículo está todavía disponible.