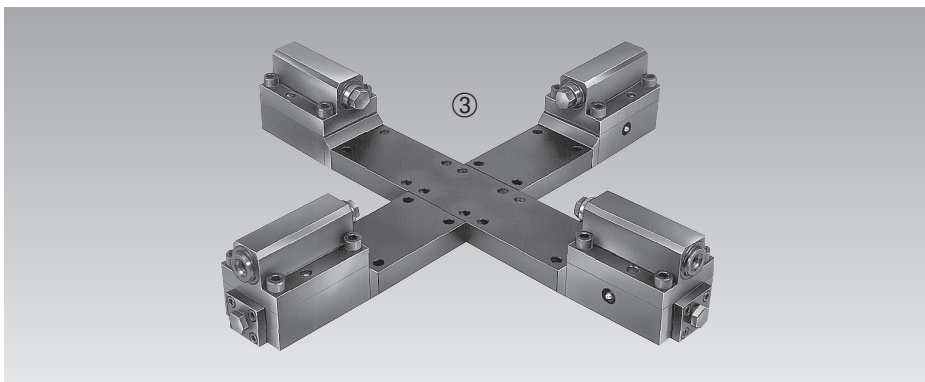
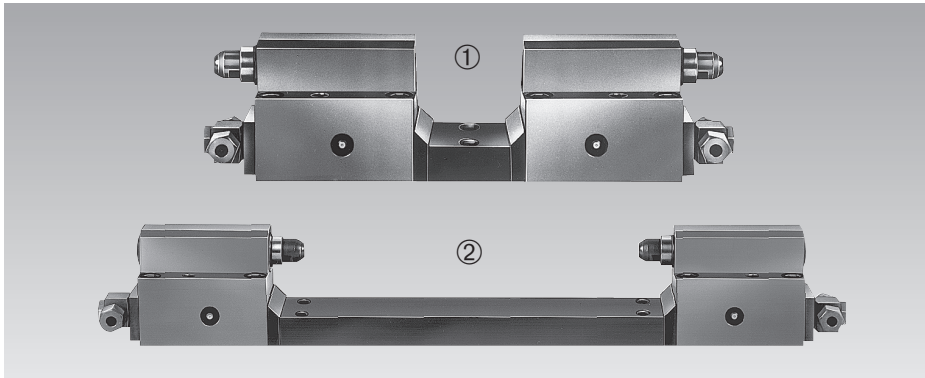




## Zentrisch Positionier- und Spannelemente mit variabler Spannweite, hydraulisch betätigt doppelt wirkend, max. Betriebsdruck 500 bar



### Abbildungen

- ① Zweifachspannelement für zentrisches Innenspannen
- ② Zweifachspannelement mit verlängertem Verbindungsglied für Außenspannung
- ③ Mit den Zweifachelementen lassen sich im Baukastensystem Einheiten erstellen, die in mehreren Dimensionen z. B. in Richtung der x- und y-Achse zentrisch positionieren und spannen.

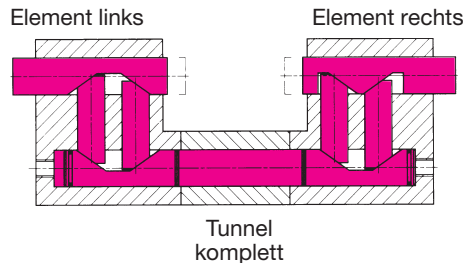
### Beschreibung

Zentrisch positionieren und spannen mit Zwei- oder Drei-Backenfuttern auf stationären Vorrichtungen ist nicht neu. In vielen Fällen ist jedoch die Unterbringung der relativ großvolumigen Futterkörper auf Vorrichtungen nicht möglich. Oft sind auch die kleineren Spannwege ein Hindernis.

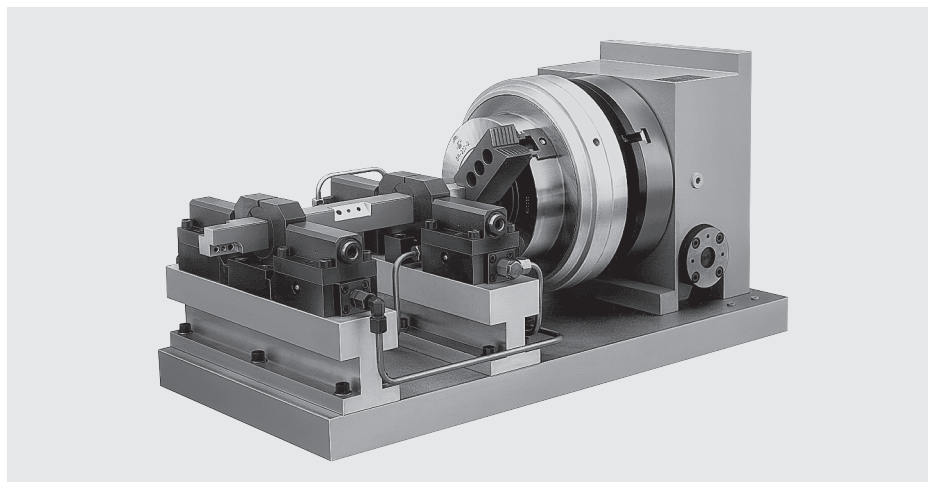
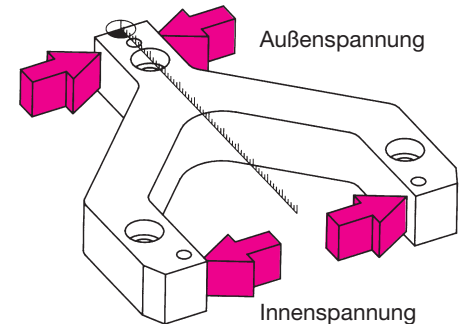
Die Funktionsträger sind in Einzelemente aufgelöst worden und können sowohl als Zwei- oder Mehrelement-Ausführung miteinander verbunden werden. Bei der Mehrelement-Ausführung spannen jeweils zwei Bolzen unabhängig von den anderen zentrisch.

Die Spannweite wird durch ein Verbindungsglied (Tunnel) festgelegt. Die Spannhübe sind bei den verschiedenen Größen so gewählt worden, dass auch Rohteile mit großen Toleranzen sowohl manuell als auch automatisch be- und entladen werden können. Es stehen auch einfach wirkende Elemente auf Anfrage zur Verfügung.

### Wirkprinzip



### Spannmöglichkeiten



### Anwendungsbeispiel

Diese flexible Spanneinheit dient zum Spannen von Stangenmaterial, das in verschiedenen Winkelstellungen bearbeitet werden kann, zum Beispiel Fräsen, Bohren und Gewinde schneiden.

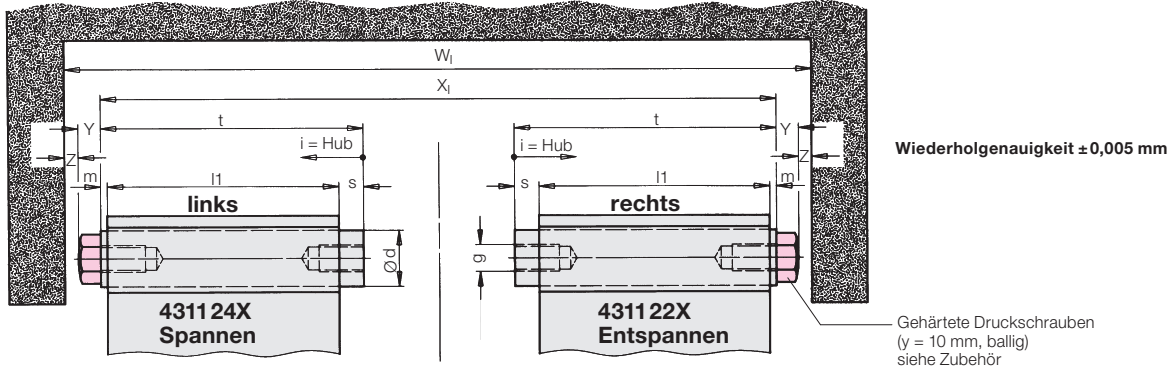
Der Wendespanner in Verbindung mit einem pneumatischem Zweibackenfutter bringt das Werkstück in verschiedene Winkellagen.

Das Stangenmaterial wird vom Zweibackenfutter und dem linken Zentrisch Positionier- und Spannelement genau zentriert und gespannt.

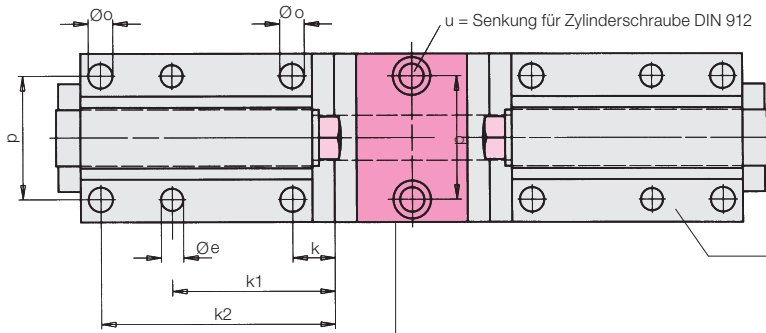
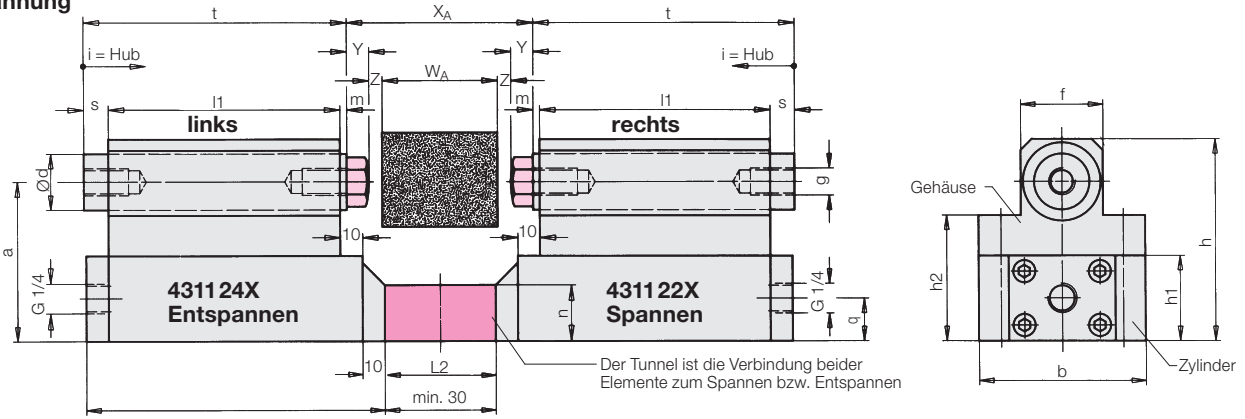
Das Zentrisch Positionier- und Spannelement in der Mitte stützt das Stangenmaterial zusätzlich ab. Dazu muss es schwimmend arbeiten, also ohne Zentrierfunktion, was durch Weglassen des Verbindungstunnel erreicht wird. (auf Anfrage lieferbar)

# Elemente für zentrisches Spannen hydraulisch betätigt

## - Innenspannung



## - Außenspannung



Transportsicherung durch Spannstifte  
(hält Gehäuse und Zylinder zusammen)  
Zylinderstifte zum Verfestigen siehe Zubehör  
Die Elemente sollten erst dann verfestigt werden,  
wenn das Werkstück exakt positioniert und  
gespannt ist.

**Tunnel komplett**  
**Bestell-Nr. 0432XXX**

Bei Bestellung angeben: 1. Baugröße D16 / D25 / D32  
2. Tunnellänge L2 / L3 / L4 = \_\_\_ mm

Nach Bestellung eines Tunnels erhalten Sie eine Einbauzeichnung, aus der die Lage der Befestigungsschrauben hervorgeht.

### Berechnung der Tunnellänge L

| Baugröße | 2 Elemente                       | 3 Elemente<br>+3-er Kreuzung                 | 4 Elemente<br>+4-er Kreuzung                          |
|----------|----------------------------------|--|---|
| D 16     | $L2 = X2_{VA} - X2_{minVA} + 30$ | $L3 = \frac{X3_{VA} - X3_{minVA}}{2} + 24,2$ | $L4_{a/b} = \frac{X4_{VA(a/b)} - X4_{minVA}}{2} + 20$ |
| D 25     | $L2 = X2_{VA} - X2_{minVA} + 30$ | $L3 = \frac{X3_{VA} - X3_{minVA}}{2} + 26$   | $L4_{a/b} = \frac{X4_{VA(a/b)} - X4_{minVA}}{2} + 20$ |
| D 32     | $L2 = X2_{VA} - X2_{minVA} + 30$ | $L3 = \frac{X3_{VA} - X3_{minVA}}{2} + 26$   | $L4_{a/b} = \frac{X4_{VA(a/b)} - X4_{minVA}}{2} + 25$ |

### Maß X... für

|               |                        |                        |                                      |
|---------------|------------------------|------------------------|--------------------------------------|
| Innenspannung | $X2_I = W_I - 2Y - 2Z$ | $X3_I = W_I - 2Y - 2Z$ | $X4_{I(a/b)} = W_{I(a/b)} - 2Y - 2Z$ |
| Außenspannung | $X2_A = W_A + 2Y + 2Z$ | $X3_A = W_A + 2Y + 2Z$ | $X4_{A(a/b)} = W_{A(a/b)} + 2Y + 2Z$ |

$W_I, W_{I(a/b)}$  = Werkstück Innenmaß

$X2_{minI}, X3_{minI}, X4_{minI}$  = Kleinmaß Innenspannung (Tabelle)

$W_A, W_{A(a/b)}$  = Werkstück Außenmaß

$X2_{minA}, X3_{minA}, X4_{minA}$  = Kleinmaß Außenspannung (Tabelle)

(a/b) = gilt nur bei 4-er Kreuzung

(Bolzen eingefahren ohne Druckschraube)

Bei Rechteckquerschnitt (a x b) werden zwei verschiedene Tunnellängen  $L_a$  und  $L_b$  benötigt.

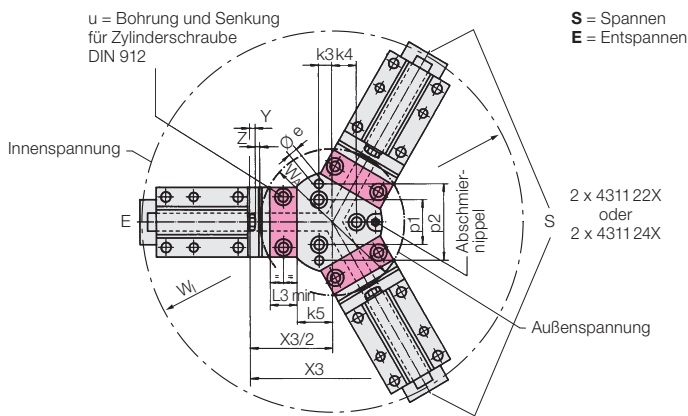
Y = Höhe Druckschraube

Z = Leerhub pro Spannbolzen bis zum Werkstück (< Spannhub)

**Maße • Bestell-Nr.**  
**3-er Kreuzung • 4-er Kreuzung**

| <b>Baugröße</b>              |                    | <b>D16</b>                     | <b>D25</b>      | <b>D32</b>      |
|------------------------------|--------------------|--------------------------------|-----------------|-----------------|
| Spannkraft pro Elementenpaar | [kN]               | 5                              | 12              | 20              |
| bei max. Betriebsdruck       | [bar]              | 500                            | 500             | 500             |
| a Mittenhöhe                 | [mm]               | 52                             | 71              | 87              |
|                              |                    | Größere Mittenhöhe auf Anfrage |                 |                 |
| b                            | [mm]               | 62                             | 75              | 86              |
| Kolben-/Bolzen-Ø d           | [mm]               | 16                             | 25              | 32              |
| e Ø Stiftbohrung             | [mm]               | 8 H7                           | 10 H7           | 12 H7           |
| f                            | [mm]               | 28                             | 37              | 45              |
| g                            | [mm]               | M 8 x 18                       | M 12 x 30       | M 16 x 22       |
| h                            | [mm]               | 66                             | 90              | 111             |
| h1                           | [mm]               | 27                             | 38              | 47              |
| h2                           | [mm]               | 41                             | 56              | 72              |
| i Spannhub                   | [mm]               | 6                              | 8               | 8               |
| k                            | [mm]               | 18,5                           | 19              | 22,5            |
| k1 ±0,05                     | [mm]               | 58,5                           | 73              | 81,5            |
| k2                           | [mm]               | 83,5                           | 105             | 117,5           |
| k3                           | [mm]               | 12                             | 15              | 18              |
| k4                           | [mm]               | 22                             | 30              | 35              |
| k5                           | [mm]               | 32                             | 40              | 50              |
| l                            | [mm]               | 117                            | 134             | 152             |
| l1                           | [mm]               | 82                             | 104             | 120             |
| m                            | [mm]               | 2                              | 3               | 3               |
| n                            | [mm]               | 20                             | 25              | 30              |
| o Ø                          | [mm]               | 9                              | 11              | 13              |
| p ±0,02 (nur Ø e)            | [mm]               | 45                             | 55              | 65              |
| p1                           | [mm]               | 40                             | 52              | 60              |
| p2                           | [mm]               | 68                             | 86              | 100             |
| q                            | [mm]               | 14                             | 19              | 24              |
| s                            | [mm]               | 8                              | 11              | 11              |
| t                            | [mm]               | 92                             | 118             | 134             |
| u (Senkung für)              | [mm]               | M 8                            | M 10            | M 12            |
| X2 min. / X2 min.A           | [mm]               | 238/66                         | 284/64          | 316/64          |
| X3 min. / X3 min.A           | [mm]               | 320,4/148,4                    | 386/166         | 438/186         |
| X4 min. / X4 min.A           | [mm]               | 310/138                        | 369/149         | 422/170         |
| L2 min.                      | [mm]               | 30                             | 30              | 30              |
| L3 min.                      | [mm]               | 24,2                           | 26              | 26              |
| L4 min.                      | [mm]               | 20                             | 20              | 25              |
| Masse                        | [kg]               | 2,2                            | 4,5             | 9               |
| <b>Element rechts</b>        | <b>Bestell-Nr.</b> | <b>4311 221</b>                | <b>4311 222</b> | <b>4311 223</b> |
| <b>Element links</b>         | <b>Bestell-Nr.</b> | <b>4311 241</b>                | <b>4311 242</b> | <b>4311 243</b> |
| <b>3-er Kreuzung</b>         | <b>Bestell-Nr.</b> | <b>0432300</b>                 | <b>0432301</b>  | <b>0432302</b>  |
| <b>4-er Kreuzung</b>         | <b>Bestell-Nr.</b> | <b>0432400</b>                 | <b>0432401</b>  | <b>0432402</b>  |
| <b>Zubehör</b>               |                    |                                |                 |                 |
| Druckschraube (y = 10 mm)    | <b>Bestell-Nr.</b> | <b>3614001</b>                 | <b>3614028</b>  | <b>3614003</b>  |
| Zylinderstift DIN 6325       | <b>Bestell-Nr.</b> | <b>3300313</b>                 | <b>3300489</b>  | <b>3300617</b>  |

**3-er Kreuzung**

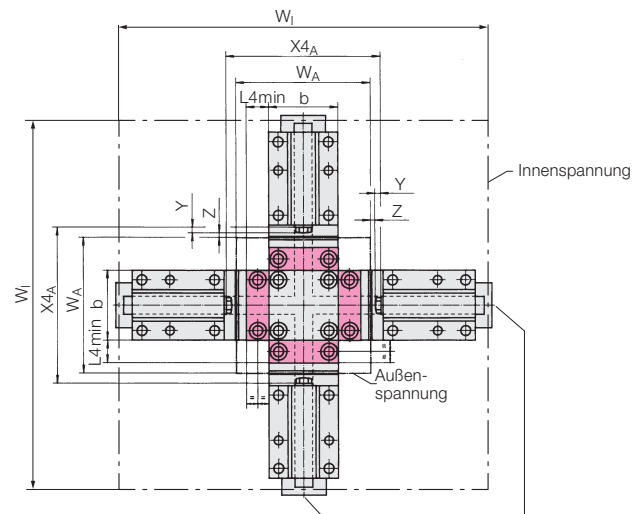


Benötigte Elemente bei  
**Außenspannung**

|                 | <b>4311 22X</b> | <b>4311 24X</b> | <b>043230X</b> | <b>0432XXX</b> |
|-----------------|-----------------|-----------------|----------------|----------------|
| 2 Elemente      | 4311 22X        | 4311 24X        | 043230X        | 0432XXX        |
| 1 Element       | 4311 24X        | 4311 24X        | 043230X        | 0432XXX        |
| 1 3-er Kreuzung | 043230X         | 043230X         | 043230X        | 0432XXX        |
| 3 Tunnel L3     | 0432XXX         | 0432XXX         | 0432XXX        | 0432XXX        |

Die 3 Tunnel müssen die gleiche Länge haben.

**4-er Kreuzung**



Benötigte Elemente bei  
**Außen- oder Innenspannung**

|                   | <b>4311 22X</b> | <b>4311 24X</b> | <b>043240X</b> | <b>0432XXX</b> |
|-------------------|-----------------|-----------------|----------------|----------------|
| 2 Elemente        | 4311 22X        | 4311 24X        | 043240X        | 0432XXX        |
| 2 Elemente        | 4311 24X        | 4311 24X        | 043240X        | 0432XXX        |
| 1 4-er Kreuzung   | 043240X         | 043240X         | 043240X        | 0432XXX        |
| 4 Tunnel L4 (a/b) | 0432XXX         | 0432XXX         | 0432XXX        | 0432XXX        |

Bei Rechteckquerschnitt haben je 2 Tunnel die gleiche Länge.

# Spannmöglichkeiten

