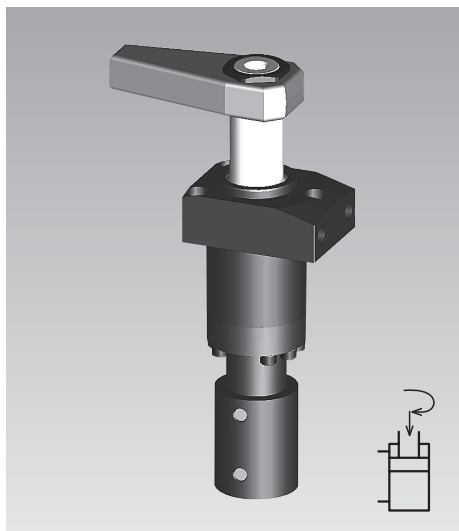




Schwenkspanner mit verstärkter Schwenkmechanik

Flansch oben, Positionskontrolle optional,
doppelt wirkend, max. Betriebsdruck 500 bar



Darstellung mit Positionskontrolle

Einsatz

Der hydraulische Schwenkspanner wird zum Spannen von Werkstücken benutzt, bei denen die Spannpunkte zum Be- und Entladen der Vorrichtung frei sein müssen. Durch die robuste Schwenkmechanik und die durchgehende Schaltstange sind diese Schwenkspanner besonders geeignet für

- Spannvorrichtungen mit Werkstückwechsel über Handlingsysteme
- Transferstraßen
- Prüf- und Testsysteme für Motoren, Getriebe, Achsen, ...
- Vollautomatische Fertigungssysteme
- Montagelinien

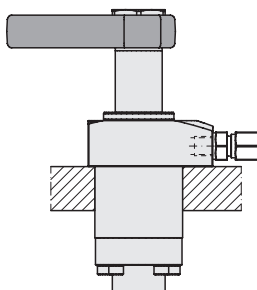
Beschreibung

Diese Baureihe ist eine Weiterentwicklung der bewährten ROEMHELD Schwenkspanner mit dem Ziel, die Prozesssicherheit in vernetzten Spannsystemen zu verbessern. Die wichtigsten Merkmale sind:

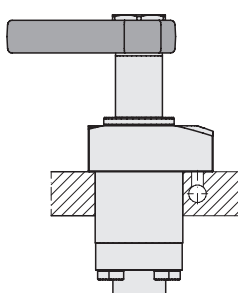
1. Wegfall der Überlastsicherung
Dadurch bleibt auch bei einer leichten Kollision mit dem Spanneisen beim Be- und Entladen der Vorrichtung die Winkelstellung des Spanneisens erhalten. Weniger kritisch ist auch die Masse des Spanneisens oder eine höhere Schwenkgeschwindigkeit.
2. Verstärkte Schwenkmechanik
Die verstärkte Schwenkmechanik übersteht eine Kollision des Spanneisens mit dem Werkstück beim Spannvorgang bis zu einem Druck von 100 bar.
3. FKM-Abstreifer
Er hat eine hohe chemische Beständigkeit bei Verwendung aggressiver Schneidemulsionen.
4. Weitere Gehäuseformen
Flansch unten: Blatt B 1.8811
Einschraubausführung: Blatt B 1.892

Anschlussmöglichkeiten

Rohrgewinde

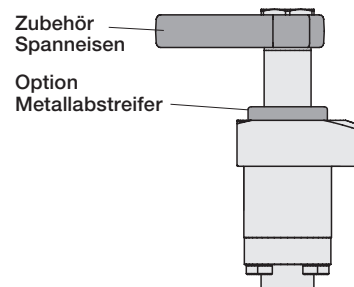


Gebohrte Kanäle

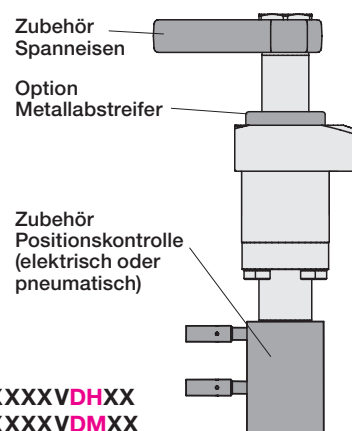


Ausführungen

DH, DM: ohne Schaltstange



MH, MM: mit Schaltstange



Bestellnummern

Ohne Schaltstange, ohne Metallabstreifer: 189XXXXVDHXX
Ohne Schaltstange, mit Metallabstreifer: 189XXXXVDMXX
Mit Schaltstange, ohne Metallabstreifer: 189XXXXVMHXX
Mit Schaltstange, mit Metallabstreifer: 189XXXXVMMXX

Optionen

Schaltstange für Positionskontrolle

Die Schwenkstange ist durch den Deckel heraus geführt und ermöglicht somit eine pneumatische oder elektrische Kontrolle der Kolbenstellung außerhalb des Spänebereiches. Als Zubehör ist eine pneumatische Positionskontrolle lieferbar, bei der ein Steuer-schieber aus Messing in einem rostfreien Gehäuse läuft. Er öffnet und verschließt Bohrungen, so dass ein Druck- oder Differenzdruckschalter die Position „Entspannt“ und „Gespannt“ melden kann. Es ist auch möglich, diese Kontrolle direkt im Vorrichtungskörper über gebohrte Kanäle zu realisieren. Eine elektrische Positionskontrolle mit induktiven Näherungsschaltern ist ebenfalls lieferbar (siehe Seite 2).

Metallabstreifer

Er schützt den FKM-Abstreifer vor mechanischer Beschädigung, z.B. durch heiße Späne. Das Schwenkspannergehäuse ist für den Anbau des Metallabstreifers vorbereitet. Er besteht aus einer radial schwimmenden Abstreifscheibe und einer Haltescheibe, die einfach auf den vorhandenen Bund aufgedrückt wird.

Metallabstreifer
optional

Wichtige Hinweise

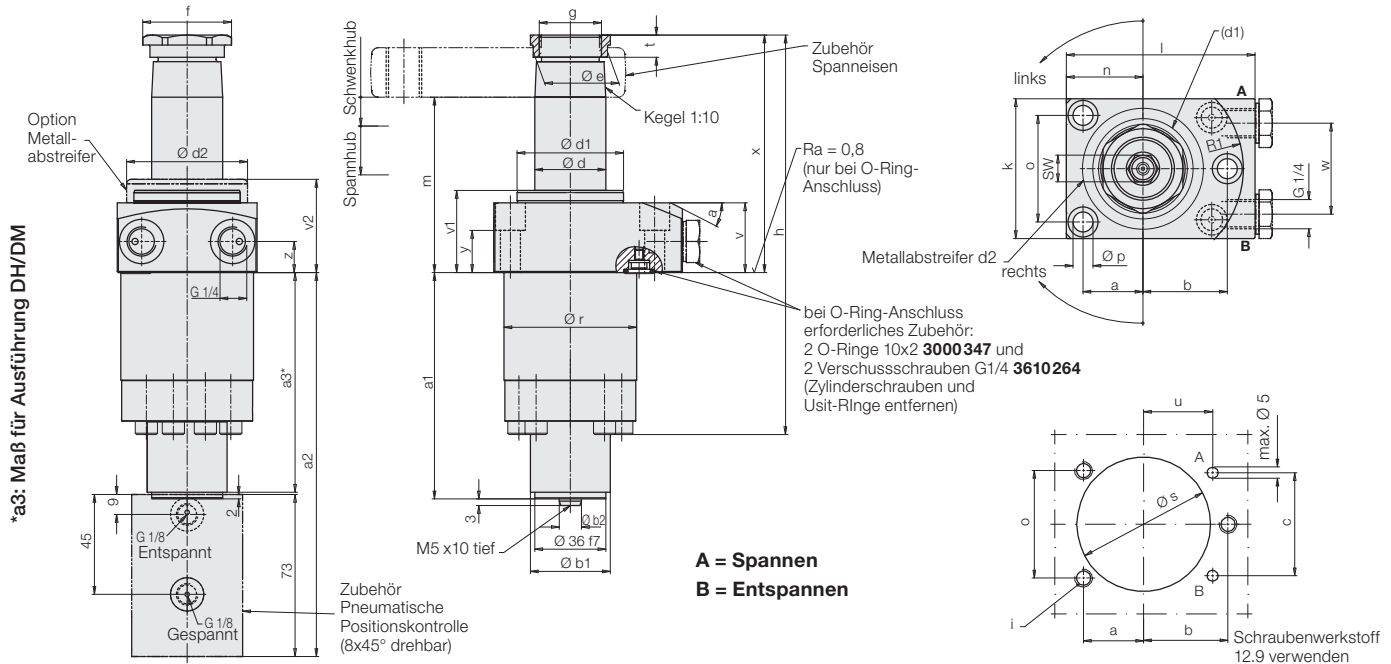
Wegen der fehlenden Überlastsicherung ist bei der Montage und Demontage des Spanneisens trotz verstärkter Schwenkmechanik entsprechende Sorgfalt geboten. Beim Anziehen und Lösen der Befestigungsmutter ist am Spanneisen oder am Innensechskant im Kolben gegenzuhalten. Es empfiehlt sich, das Anziehen und Lösen im Schwenkbereich durchzuführen. Ebenso ist eine häufige Kollision mit dem Spanneisen in radialer Richtung zu vermeiden.

Für die Auswertung des pneumatischen Druckes empfehlen wir einen Druckdifferenzschalter.

Eine Parallelschaltung von bis zu 8 Schwenkspannern ist möglich. Bei einer größeren Anzahl stehen Sonderlösungen zur Verfügung. Sprechen Sie uns an.

Andere wichtige Hinweise siehe Blatt B1.880.

Abmessungen Technische Daten • Zubehör



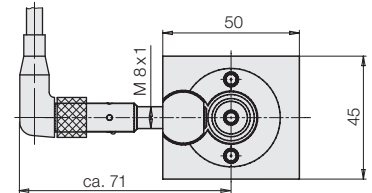
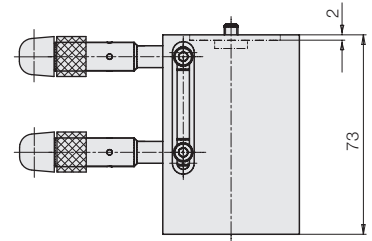
| | | | | |
|-----------------------|---------|---------|---------|---------|
| Spannhub | [mm] | 22 | 20 | 20 |
| Schwenkhub | [mm] | 13 | 16 | 18 |
| Gesamthub | [mm] | 35 | 36 | 38 |
| Betätigungsdruck min. | [bar] | 30 | 30 | 30 |
| Zul. Volumenstrom | [cm³/s] | 20 | 36 | 55 |
| Ölbedarf/Hub | [cm³] | 15,8 | 25,4 | 43,8 |
| Ölbedarf/Rückhub | [cm³] | 41,2 | 66,6 | 114,2 |
| α | [°] | 27 | 26 | 25 |
| a | [mm] | 27 | 37 | 42 |
| a1 | [mm] | 102 | 116 | 128 |
| a2 | [mm] | 173 | 187 | 199 |
| a3* | [mm] | 92 | 103 | 103 |
| b | [mm] | 38 | 50 | 55 |
| Ø b1 | [mm] | 36 | 45 | 45 |
| Ø b2 f7 | [mm] | 10 | 12 | 12 |
| c | [mm] | 46 | 62 | 75 |
| Ø d | [mm] | 32 | 40 | 50 |
| Ø d1 | [mm] | 48 | 60 | 70 |
| Ø d2 | [mm] | 54,5 | 75 | 87 |
| Ø e | [mm] | 33,5 | 45 | 55,5 |
| f | [mm] | 40 | 55 | 68 |
| g | [mm] | M28x1,5 | M35x1,5 | M45x1,5 |
| h | [mm] | 181 | 204 | 207 |
| i | [mm] | M 8 | M 10 | M 12 |
| k | [mm] | 63 | 85 | 95 |
| l | [mm] | 85 | 110 | 125 |
| m -1 | [mm] | 79 | 80 | 82 |
| n | [mm] | 34,5 | 47 | 55 |
| o | [mm] | 48 | 65 | 72 |
| Ø p | [mm] | 9 | 11 | 14 |
| Ø r -0,1 | [mm] | 59,8 | 79,8 | 89,8 |
| R1 | [mm] | 45,3 | 59,5 | 66 |
| Ø s +1 | [mm] | 60 | 80 | 90 |
| t | [mm] | 10 | 11 | 12 |
| u | [mm] | 31 | 40 | 45 |
| v | [mm] | 31,4 | 29,4 | 29,4 |
| v1 | [mm] | 37 | 35 | 35 |
| v2 | [mm] | 42 | 40 | 40 |
| w | [mm] | 41 | 55 | 70 |
| x | [mm] | 107 | 114 | 122 |
| y | [mm] | 19 | 15 | 14 |
| z | [mm] | 14 | 12 | 12 |
| SW | [mm] | 12 | 17 | 17 |

| | Bestell-Nr. | Bestell-Nr. | Bestell-Nr. |
|-------------------------|--------------|--------------|--------------|
| Drehrichtung 90° rechts | 1895303VXX35 | 1896303VXX36 | 1897303VXX38 |
| Drehrichtung 90° links | 1895403VXX35 | 1896403VXX36 | 1897403VXX38 |
| 0-Grad | 1895443VXX35 | 1896443VXX36 | 1897443VXX38 |

XX: Ausführung **DH/DM** = ohne/mit Metallabstreifer ohne Schaltstange
MH/MM = ohne/mit Metallabstreifer mit Schaltstange

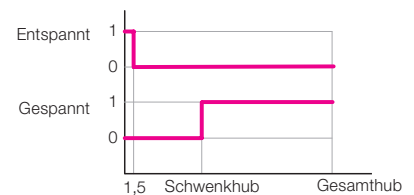
| Zubehör | Bestell-Nr. | Bestell-Nr. | Bestell-Nr. |
|--|-------------|-------------|-------------|
| Pneumatische Positionskontrolle, kompl. | 0353808 | 0353809 | 0353810 |
| Elektrische Positionskontrolle | | | |
| – ohne Schalter | 0353815 | 0353813 | 0353813 |
| – mit Standardschalter und Winkelstecker | 0353814 | 0353811 | 0353811 |
| Metallabstreifer, kompl. (Ersatz) | 0341100 | 0341101 | 0341102 |

Zubehör: Elektrische Positionskontrolle

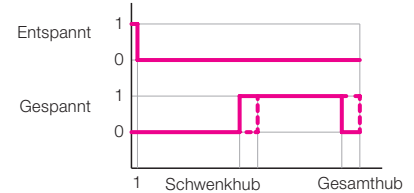


Funktionsdiagramme

Pneumatische Kontrolle



Elektrische Kontrolle



Kennzahlen für lieferbare Schwenkwinkel Schwenkwinkel (±1°) Bestell-Nr.

| | |
|-----|-------------|
| 90° | 189X0XVXXXX |
| 60° | 189X2XVXXXX |
| 45° | 189X3XVXXXX |

Spannkraftdiagramme und sonstiges Zubehör: siehe Katalogblatt B 1.880. Weitere Näherungsschalter: siehe Katalogblatt B 1.552.