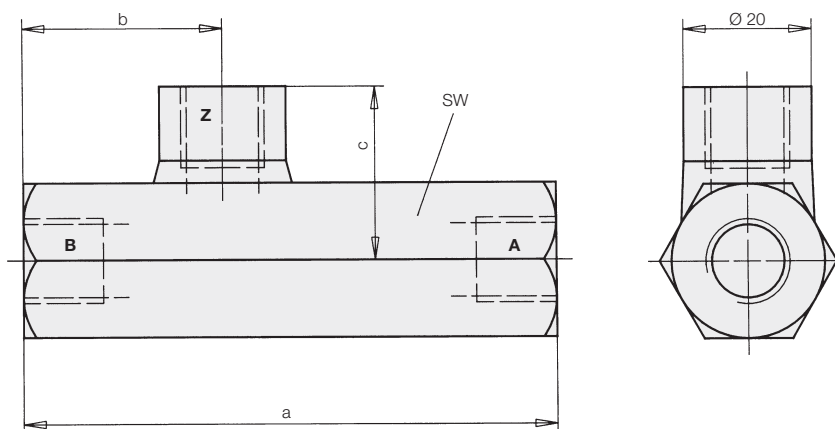
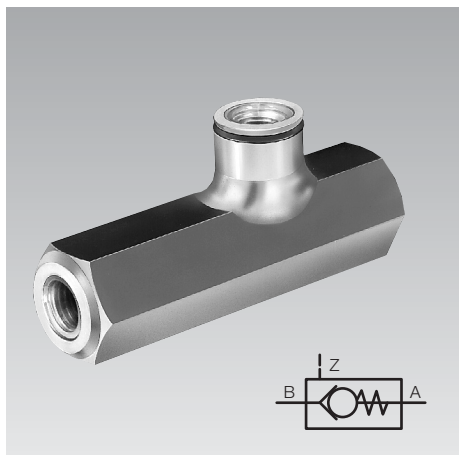




## Rückschlagventil, hydraulisch entsperrbar ohne/mit Vorentlastung, Rohrgewindeausführung, max. Betriebsdruck 500 bar



### Allgemeines

Entsperrbare Rückschlagventile sind federbelastete Sitzventile mit freiem Durchfluss von B nach A und gesperrtem Durchfluss in der Gegenrichtung, der jedoch durch Druckbeaufschlagung von Steueranschluss Z „entsperrt“ werden kann.

Der zum Entsperrn erforderliche Mindestdruck ist von der Höhe des Gegendrucks am Anschluss A abhängig (siehe Diagramm).

Bei der Ausführung mit Vorentlastung wird zunächst ein im Hauptventilkolben untergebrachtes kleineres Sitzventil geöffnet. Das hat folgende Vorteile:

1. Der Steuerdruck zum Öffnen ist wesentlich kleiner, was den Einsatz von Schwenkspannern mit ungünstigen Flächenverhältnissen ermöglicht.
2. Der Druckabbau erfolgt relativ sanft. Das schont alle Hydraulikkomponenten und der Geräuschpegel sinkt.

### Technische Daten und Maße

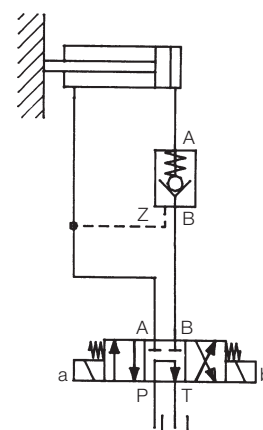
Max. Volumenstrom	[l/min]	15	55
Max. Betriebsdruck	[bar]	500	500
Steuervolumen	[cm <sup>3</sup> ]	0,15	0,4
Steuerdruck p <sub>Z</sub> (p <sub>B</sub> =0bar)			
ohne Vorentlastung *)	[bar]	0,32x p <sub>A</sub> +12	0,38x p <sub>A</sub> +12
mit Vorentlastung	[bar]		0,087x p <sub>A</sub> +12
a	[mm]	84	100
b	[mm]	31,5	36,5
c	[mm]	27	31
SW	[mm]	24	32
Anschlüsse A,B		G1/4	G1/2
Steueranschluss Z		G1/4	G1/4
Masse	[kg]	0,4	0,6

### Bestell-Nr.

ohne Vorentlastung *)	<b>2951-417</b>	<b>2951-501</b>
mit Vorentlastung		<b>2951-421</b>

\*) Wichtige Hinweise beachten!

### Anwendungsbeispiel



### Einsatz

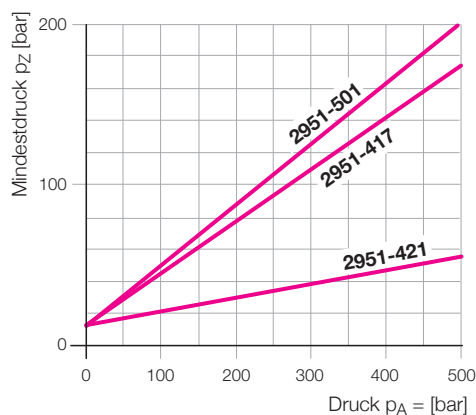
Sperrung leckölfreier Zylinder in Verbindung mit nicht leckölfreien Wegeventilen und Druckhaltung auf abgekuppelten Anlagenteilen (Spannpaletten).

### Wichtige Hinweise!

Bei Schwenkspannern und Zugzylindern kann es beim Entspannen zu einer gefährlichen Druckübersetzung kommen, wenn der Entsperrdruck zum Öffnen nicht ausreicht.

Deshalb müssen hier Rückschlagventile mit Vorentlastung eingesetzt werden, die einen wesentlich niedrigeren Öffnungsdruck benötigen.

### Mindestdruck p<sub>Z</sub> zum Entsperrn bei Druck p<sub>A</sub> (p<sub>B</sub> = 0 bar)



### Δ p-Q Kennlinien

gültig für Durchflussrichtung B → A und entsperrte Richtung A → B für kinematische Viskosität von 60 mm<sup>2</sup>/s

