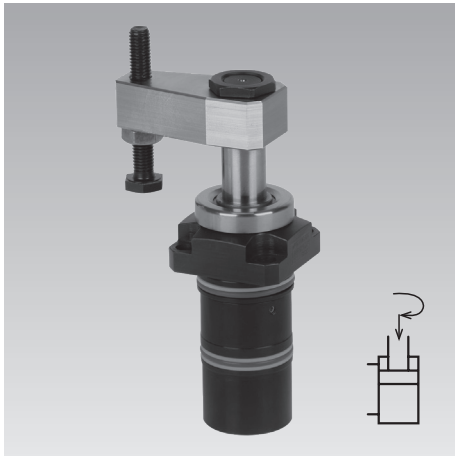




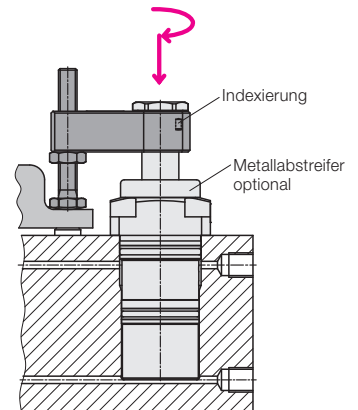
Schwenkspanner mit robuster Schwenkmechanik

Einsteckausführung, Positionskontrolle optional, doppelt wirkend, max. Betriebsdruck 350 bar



Vorteile

- 4 Baugrößen lieferbar
- Kurze Bauform ohne Bodendeckel
- Kleinste Flanschabmessungen
- Hohe Spannkraft schon bei niedrigem Druck
- Robuste Schwenkmechanik
- Unempfindlich gegen hohe Volumenströme
- Indexierung des Spanneisens in vorgegebener Lage
- Sonderschwenkwinkel einfach realisierbar
- FKM-Abstreifer serienmäßig
- Metallabstreifer optional
- Einbaulage beliebig



Einsatz

Hydraulische Schwenkspanner werden zum Spannen von Werkstücken eingesetzt, bei denen die Spannpunkte zum Be- und Entladen der Vorrichtung frei sein müssen.

Durch die robuste Schwenkmechanik sind diese Schwenkspanner besonders geeignet für:

- Vollautomatische Fertigungssysteme
- Spannvorrichtungen mit Werkstückwechsel über Handlingsysteme
- Transferstraßen
- Prüf- und Testsysteme für Motoren, Getriebe und Achsen
- Montagelinien
- Sonderbearbeitungsmaschinen

Beschreibung

Der hydraulische Schwenkspanner ist ein Zylinder, bei dem ein Teil des Gesamthubes als Schwenkhub zum Drehen des Kolbens genutzt wird.

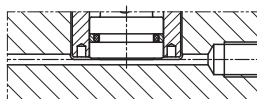
Das günstige Flächenverhältnis (Kolben/Kolbenstange) ermöglicht hohe Spannkraft schon bei relativ niedrigen Öldrücken.

Bei großen Volumenströmen wird die Schwenkgeschwindigkeit durch eine Drosselblende im Spannanschluss begrenzt. Dadurch wird auch ein gleichmäßiges Spannen mehrerer Schwenkspanner bei Ölversorgung über eine gemeinsame Bohrung ermöglicht.

Durch die robuste Schwenkmechanik bleibt die Winkelstellung des Spanneisens nach einer leichten Kollision beim Be- und Entladen des Werkstückes erhalten. Auch eine Kollision beim Spannvorgang ist unkritisch.

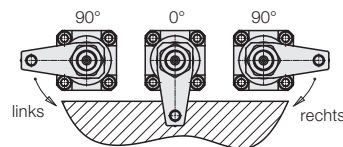
Ausführung ohne Bodendeckel

Im Interesse einer kurzen Baulänge wurde auf einen Bodendeckel verzichtet. Der Kolben schlägt am Boden der Einsteckbohrung an.



Schwenkrichtung

Ausgehend von der Grundstellung, wahlweise rechts oder links schwenkend und ohne Schwenken (0°) lieferbar.



Der Schwenkwinkel kann durch Einlegen von Distanzscheiben begrenzt werden (s. Seite 2).

Abstreifersystem

Der serienmäßige FKM-Abstreifer hat eine hohe chemische Beständigkeit gegen die meisten Kühl- und Schneidemulsionen.

Der optionale Metallabstreifer schützt den FKM-Abstreifer vor mechanischer Beschädigung durch grobe oder heiße Späne.

Er besteht aus einer radial schwimmenden Abstreifscheibe und einer Haltescheibe.

Lieferbar ist der Metallabstreifer komplett montiert („M“) oder als Zubehör für eine nachträgliche Montage (siehe Seite 4).

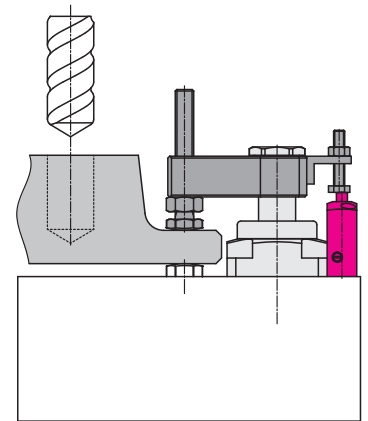
Achtung!

Der Metallabstreifer ist nicht geeignet bei Trockenbearbeitung oder Minimalmengenschmierung. Auch bei Anfall kleinster Schleifspäne hat der serienmäßige FKM-Abstreifer eine bessere Schutzwirkung.

Wenn die Gefahr besteht, dass kleine Partikel an der Kolbenstange festkleben, kann die metallische Abstreifscheibe durch eine harte Kunststoffscheibe ersetzt werden.

Positionskontrolle als Zubehör

Spanneisen komplett mit Winkel (Seite 4)
 Pneumatische Positionskontrolle (Seite 5)



Wichtige Hinweise

Schwenkspanner sind ausschließlich zum Spannen von Werkstücken im industriellen Gebrauch vorgesehen und dürfen nur mit Hydrauliköl betrieben werden.

Sie können sehr hohe Kräfte erzeugen. Das Werkstück, die Vorrichtung oder die Maschine müssen diese Kräfte aufnehmen können.

Im Wirkungsbereich von Kolbenstange und Spanneisen besteht Quetschgefahr.

Der Hersteller der Vorrichtung oder Maschine ist verpflichtet wirksame Schutzmaßnahmen vorzusehen.

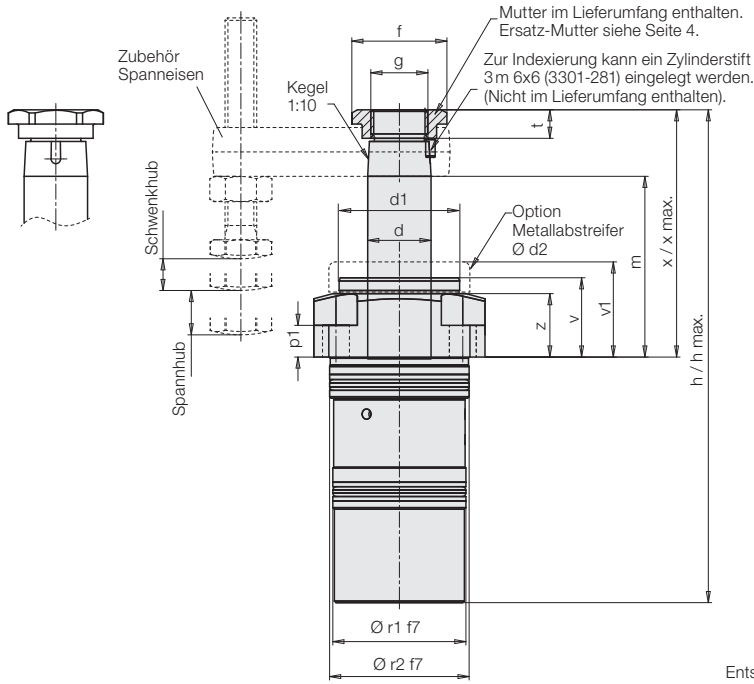
Der Schwenkspanner hat keine Überlastsicherung. Bei der Spanneisenmontage ist beim Lösen oder Anziehen der Befestigungsmutter am Spanneisen oder am Innensechskant im Kolben gegenzuhalten.

Beim Be- und Entladen der Vorrichtung und beim Spannvorgang ist eine Kollision mit dem Spanneisen zu vermeiden.

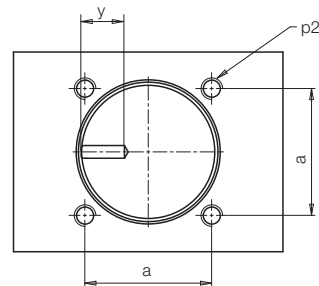
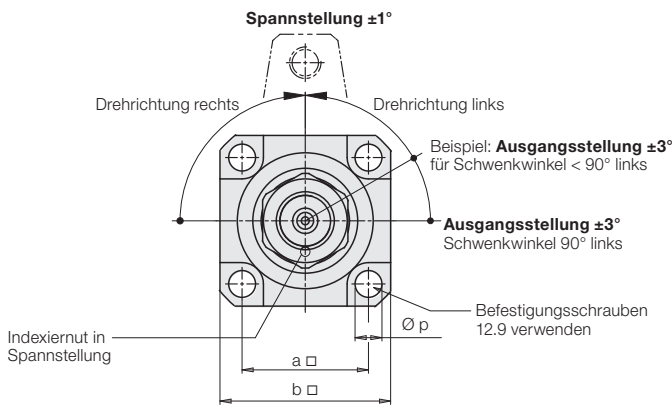
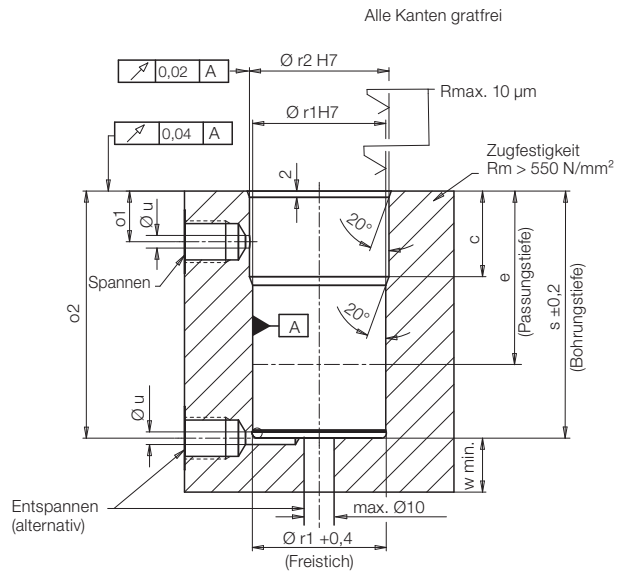
Abhilfe: Einweiser anbringen.

Betriebsbedingungen, Toleranzen und sonstige Angaben siehe Blatt A 0.100.

Abmessungen Zubehör



Aufnahmebohrung



Schwenkwinkel

1. Schwenkwinkel 90° (Standard)

Bestell-Nr.

90° Rechts **184XF090RXX**

90° Links **184XF090LXX**

0° **184XF000XX**

2. Schwenkwinkel $\alpha < 90^\circ$

$\alpha = 15^\circ$ bis 75° in 5° -Abstufung

Durch Einlegen einer Distanzscheibe wird der Rückhub des Kolbens reduziert und damit der Schwenkwinkel verkleinert.

Spannhub und Spannstellung bleiben erhalten.

Der Schwenkhub und die Maße h, m und x ver-

kürzen sich um den Betrag y:

$$y = (90^\circ - \alpha^\circ) \cdot k \quad (k \text{ siehe Tabelle Seite 3})$$

Beispiel:

Schwenkspanner **1845F090L30**

Gewünschter Schwenkwinkel **45° Links**

Bestell-Nr. **1845F045L30**

Verkürzung:

$$y = (90^\circ - \alpha^\circ) \cdot 0,12 \text{ mm/}^\circ = 5,4 \text{ mm}$$

3. Schwenkwinkel > 90°

Auf Anfrage lieferbar!

Technische Daten

Zugkraft max.	[kN]	7,5	10,5	18,4	27,5
Effektive Spannkraft	[kN]	siehe Diagramm			
Spannhub	[mm]	12	12	15	15
Schwenkhub	[mm]	11	12	15	21
Gesamthub +0,7	[mm]	23	24	30	36
Betätigungsdruck min.	[bar]	30	30	30	30
Zul. Volumenstrom					
Spannen	[cm ³ /s]	10	14	32	57
Entspannen	[cm ³ /s]	20	28	60	110
Wirksame Kolbenfläche					
Spannen	[cm ²]	2,14	3,01	5,27	7,86
Entspannen	[cm ²]	4,15	6,15	10,17	15,90
Ölbedarf Hub	[cm ³]	4,9	7,2	15,8	28,3
Ölbedarf Rückhub	[cm ³]	9,6	14,8	30,5	57,2
Kolben Ø	[mm]	23	28	36	45
a □	[mm]	33	40	50	57
b □	[mm]	43	54	67	77
c	[mm]	23	27	25	32
Ø d	[mm]	16	20	25	32
Ø d1	[mm]	28	38	45	48
Ø d2	[mm]	33	42	54	54,5
e (Passungstiefe)	[mm]	45	50	53	53
Ø f	[mm]	27	30	36	40
g		M14x1,5	M18x1,5	M20x1,5	M28x1,5
h +0,4/-0,5 / h max. ¹⁾	[mm]	150,5/151,8	161,5/163,3	188,5/190,3	216,9/217,4
k	[mm/°]	0,091	0,093	0,12	0,152
m +0,4/-0,7 ²⁾	[mm]	56,4	57,9	68,9	78,3
o1 min./max.	[mm]	16/17	16/23	20/20	21/26
o2 min./max.	[mm]	50/73	53/78	57/89	58/101
Ø p	[mm]	6,6	8,5	10,5	13,0
p1	[mm]	13	10	14	16
p2		M6	M8	M10	M12
Ø r1	[mm]	35	42	52	63
Ø r2	[mm]	36	44	55	65
s ±0,2	[mm]	73,3	78,3	89,3	101,3
t	[mm]	7,5	9	10	10
Ø u max.	[mm]	10	6	8	10
v	[mm]	25	25	29	34
v1 Metallabstreifer	[mm]	30	30	34	39
w min. [Bodendicke]	[mm]	14	16	16	20
x +0,3/-0,2/x max. ¹⁾	[mm]	78/79,2	84/85,8	100/101,6	116,5/116,8
y min.	[mm]	8	9	10	12
z	[mm]	20,4	20,4	24,4	28,4
Masse ca.	[kg]	0,9	1,4	2,3	3,65

Bestell-Nr.

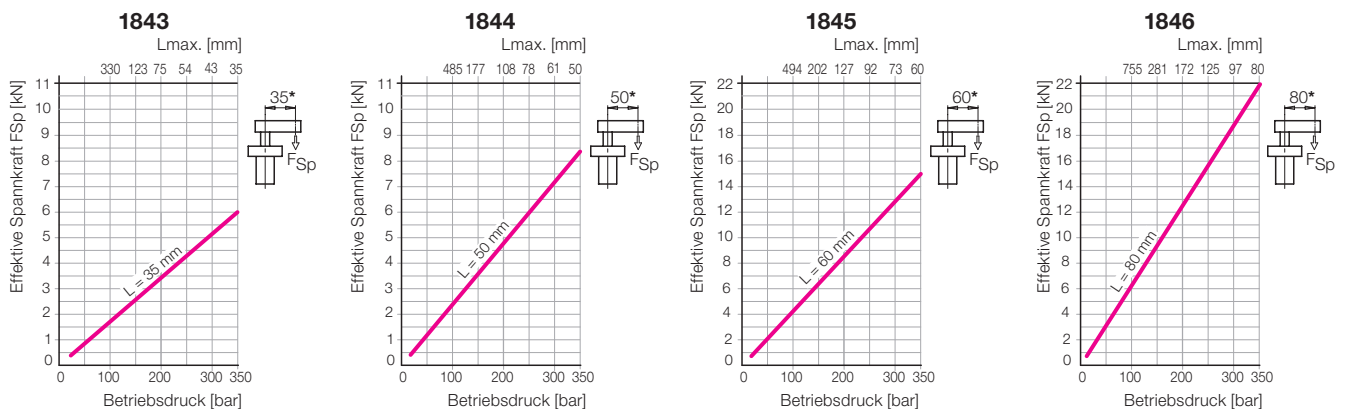
Drehrichtung 90° rechts	1843 F090 R23M	1844 F090 R24M	1845 F090 R30M	1846 F090 R36M
Drehrichtung 90° links	1843 F090 L23M	1844 F090 L24M	1845 F090 L30M	1846 F090 L36M
0-Grad	1843 F000 023M	1844 F000 024M	1845 F000 030M	1846 F000 036M

¹⁾ h / x = Oberkante Kolben h max. / x max. = Oberkante Mutter

²⁾ m = Unterkante Spanneisen

M = Option Metallabstreifer (siehe auch Seite 1)

Effektive Spannkraft mit Zubehör-Spanneisen in Abhängigkeit vom Öldruck

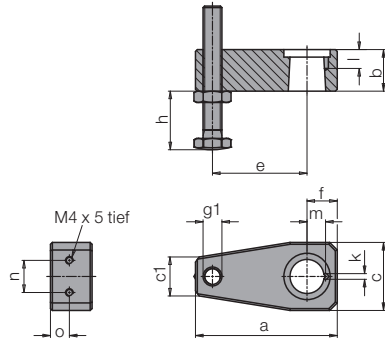


* Spannkraft für andere Längen siehe Seite 4.

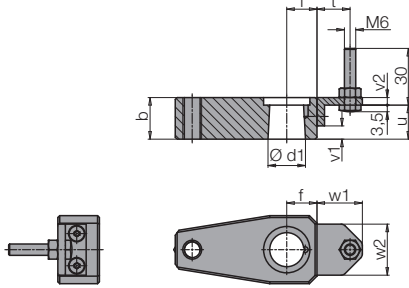
Zubehör-Spanneisen • Metallabstreifer

Volumenstromberechnung • Spannkraftberechnung

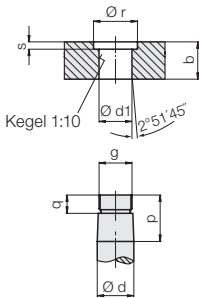
Spanneisen, max. 350 bar



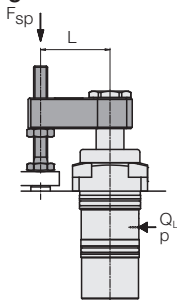
Spanneisen komplett mit Winkel



Sonderspanneisen 1. Anschlussmaße



2. Zulässiger Volumenstrom Q*



In der Tabelle auf Seite 3 sind die zulässigen Volumenströme zum Spannen und Entspannen mit den Zubehör-Spanneisen angegeben. Längere Sonderspanneisen haben ein größeres Trägheitsmoment. Damit die Schwenkmechanik nicht überlastet wird, muss der Volumenstrom reduziert werden.

2.1 Trägheitsmomente sind bekannt

$$Q_L = Q_e \cdot \sqrt{\frac{J_e}{J_L}} \text{ cm}^3/\text{s}$$

Q_L = Volumenstrom mit Sonderspanneisen
 Q_e = Volumenstrom nach Tabelle (Seite 3)
 J_e = Trägheitsmoment des Zubehör-Spanneisens mit Druckschraube (Tabelle)
 J_L = Trägheitsmoment Sonderspanneisen

* Gilt nur für senkrechte Einbaulage

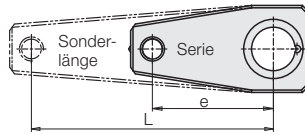
Schwenkspanner

	1843	1844	1845	1846
a	58	75	93	120
b	17	22	26	32
c	28	36	45	60
c1	14	20	23	28
Ød f7	16	20	25	32
Ød1 +0,1/+0,05	15,8	19,8	24,8	31,8
e	35	50	60	80
f	16	16	22	26
g	M14x1,5	M18x1,5	M20x1,5	M28x1,5
g1	M8	M10	M12	M16
h min/max	5/45	6/64	7/70	9v85
Ø k +0,1	3	3	3	3
l +0,5	9	10	10	10,5
m ±0,05	7,8	9,8	12	15
n	11	17	20	20
o	6	10	12	20
p	22,5	27	32	39
q	9	10	11	12,7
Ø r	20	24,5	31	34,5
s	2,5	4	4	4,5
t	11	17,5	19	19
u	17	18	21	19
v1	6	7	8	6
v2	4	4	5	5
w1	18	24	26	26
w2	21	27	30	30

Bestell-Nr. Spanneisen

	0354 152	0354 153	0354 154	0354 155
– mit Druckschraube				
Masse ca.	0,19	0,39	0,69	1,43
Trägheitsmoment J_e	0,00011	0,00046	0,0011	0,00398
– ohne Gewinde g1	3548660	3548661	3548803	3548804
Masse ca.	0,16	0,34	0,62	1,28
Trägheitsmoment J_e	0,00007	0,00033	0,00084	0,00298
– komplett mit Winkel	0354 156	0354 157	0354 158	0354 159
Winkel komplett	0184003	0184004	0184005	0184005
Metallabstreifer	0341 104	0341 107	0341 105	0341 100
Ersatz-Mutter	3527092	3527014	3527099	3527015
Anzugsmoment [Nm]	16	30	42	90

Sonderspanneisen



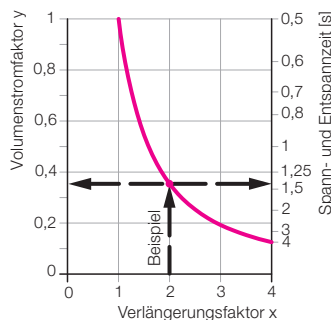
2.2 Trägheitsmomente nicht bekannt

Dieses vereinfachte Verfahren ist nur bei Spanneisen der oben dargestellten Form anwendbar.

Beispiel: Schwenkspanner 1843

$L = 70 \text{ mm}$
 $e = 35 \text{ mm}$ nach Tabelle oben
 $Q_e = 10 \text{ cm}^3/\text{s}$ (n. Tabelle Seite 3)

- Verlängerungsfaktor $x = \frac{L}{e} = \frac{70 \text{ mm}}{35 \text{ mm}} = 2$
- Volumenstromfaktor
Nach Diagramm $\rightarrow y = 0,35$
- Max. Volumenstrom
 $Q_L = y \cdot Q_e = 0,35 \cdot 10 \text{ cm}^3/\text{s} = 3,5 \text{ cm}^3/\text{s}$
- Min. Spannzeit
Nach Diagramm \rightarrow ca. 1,4 s



Abhängigkeit des zulässigen Volumenstroms und der Spannzeit von der Spanneisenverlängerung.

Spannkraft und zulässiger Betriebsdruck

Effektive Spannkraft (allgemein)

$$F_{sp} = \frac{p}{A + (B \cdot L)} \leq F_{zul} \quad [\text{kN}]$$

Zulässige Spannkraft

$$F_{zul} = \frac{C}{L} \quad [\text{kN}]$$

Zulässiger Betriebsdruck

$$p_{zul} = \frac{D}{L} + E \leq 350 \quad [\text{bar}]$$

$L =$ Sonderlänge [mm] $p =$ Druck [bar]

A, B, C, D, E = Konstanten nach Tabelle

Konstante	1843	1844	1845	1846
A	46,64	33,15	18,98	12,72
B	0,335	0,17	0,073	0,04
C	210	420	900	1760
D	9795	13926	17078	22386
E	70,26	71,33	65,44	70,36

Beispiel: Schwenkspanner 1843

$L = 70 \text{ mm}$

1. Zulässige Spannkraft

$$F_{zul} = \frac{C}{L} = \frac{210}{70} = 3 \text{ kN}$$

2. Zulässiger Betriebsdruck

$$p_{zul} = \frac{D}{L} + E = \frac{9795}{70} + 70,26 = 210 \text{ bar}$$

Zubehör

Pneumatische Positionskontrolle (einstellbar) • Drosselung des Volumenstroms



Einsatz

Die pneumatische Positionskontrolle meldet durch Verschließen einer Bohrung folgenden Zustand:

*Spanneisen in Spannstellung
und Kolben im Spannbereich*

Durch den Druckanstieg in der Luftleitung kann entweder ein elektro-pneumatischer Druckschalter oder ein Differenzdruckschalter betätigt werden.

Diese elektrischen Schaltgeräte werden in die Elektrosteuerung integriert, sodass auf der Spannvorrichtung selbst keine Elektrik benötigt wird.

Beschreibung

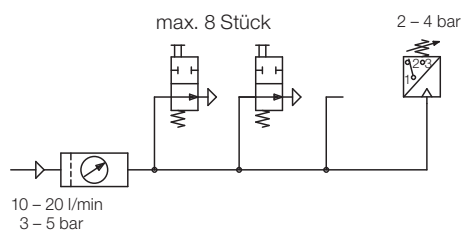
Der Steuerbolzen ist mit geringem Spiel in das Gehäuse eingepasst und wird durch Federkraft in Grundstellung gehalten.

Alle Teile sind aus rostfreiem Edelstahl.

Die Pneumatik wird vorzugsweise über gebohrte Kanäle zu- und abgeführt, was einen optimalen Späneschutz bietet.

Wahlweise ist auch der Anschluss von Pneumatikschläuchen NW2 möglich.

Abfrage durch Pneumatik-Druckschalter



Zur Auswertung des Druckaufbaus können handelsübliche elektro-pneumatische Druckschalter verwendet werden.

Es ist möglich bis zu 8 parallel geschaltete Positionskontrollen abzufragen (siehe Schaltplan).

Bitte beachten!

Pneumatische Positionskontrollen arbeiten nur dann prozesssicher, wenn Luftmenge und Systemdruck gedrosselt werden. Die Sollwerte sind den technischen Daten zu entnehmen.

Technische Daten

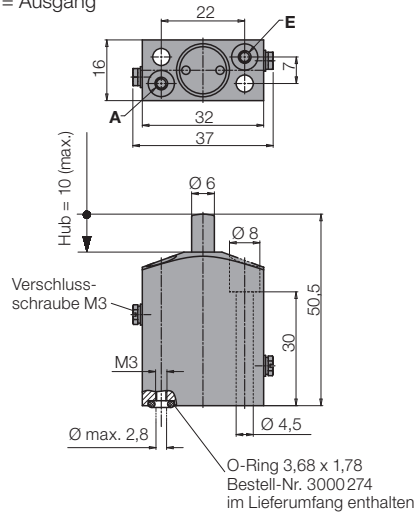
Anschluss		O-Ring oder Gewinde M3
Nennweite	[mm]	2
Max. Luftdruck	[bar]	10
Betriebsdruckbereich	[bar]	3...5
Differenzdruck*) bei		
3 bar Systemdruck	[bar]	min. 1,5
5 bar Systemdruck	[bar]	min. 3
Luftvolumenstrom **)	[l/min]	10...20
Betätigungskraft ***)	[N/bar]	2,8
+ Federkraft	[N]	6,5...13
Bolzenhub	[mm]	max. 10

*) Druckabfall bei der Kontrolle der Funktion „Gespannt“, wenn eine oder mehrere Positionskontrollen nicht betätigt sind.

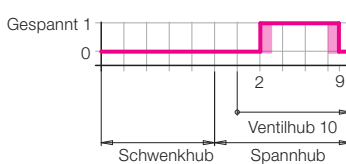
**) Zur Messung des Luftvolumenstroms gibt es geeignete Geräte. Sprechen Sie uns an.

***) Ausgang A verschlossen.

E = Eingang
A = Ausgang

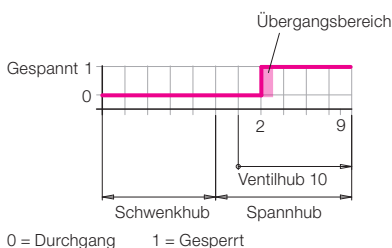


Schaltbereich 2 ... 9 mm



Bestell-Nr. 0353921

Schaltbereich 2 ... 10 mm



Bestell-Nr. 0353937

Zubehör

Stecknippel-Verschraubung M3

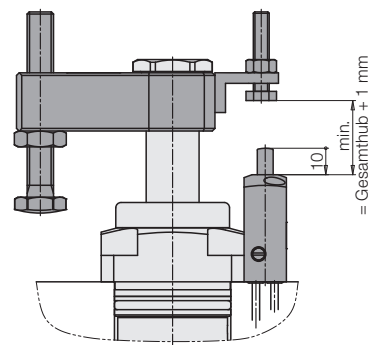
Bestell-Nr.

3890188

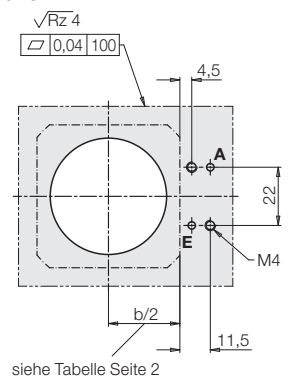
Anbaubeispiel

Achtung!

Kolben ausgefahren (Entspannt) aber Spanneisen in Spannstellung dargestellt.



Anschlussbild



2 Anschlussbohrungen max. Ø 2,8

Pneumatikanschluss

Gebohrte Kanäle

Die Positionskontrolle wird mit eingelegten O-Ringen auf dem obigen Anschlussbild befestigt.

Mit den angegebenen Abstandsmaßen liegt sie direkt am Flansch des Schwenkspanners an und hat damit den richtigen Abstand zur Spanneisenbetätigung.

Schlauchanschluss

Die Verschlusschrauben M3 werden entfernt und die Stecknippel-Verschraubung (Zubehör) eingeschraubt. Die O-Ringe bleiben für die Abdichtung an der Flanschfläche eingelegt.

Wichtige Hinweise

Bei der Einstellung des Schaltenockens ist darauf zu achten, dass der Steuerbolzen erst dann betätigt wird, wenn der Schwenkhub komplett ausgeführt wurde.

Im Spannbereich soll der Steuerbolzen auch bei einem Leerhub (ohne Werkstück) noch eine Hubreserve von ca. 1 mm haben, um eine mechanische Beschädigung zu vermeiden.

Drosselung des Volumenstroms

Die Drosselung muss im Zulauf erfolgen, also zum Schwenkspanner hin. Nur so wird eine Druckübersetzung und damit Drücke über 350 bar vermieden.

