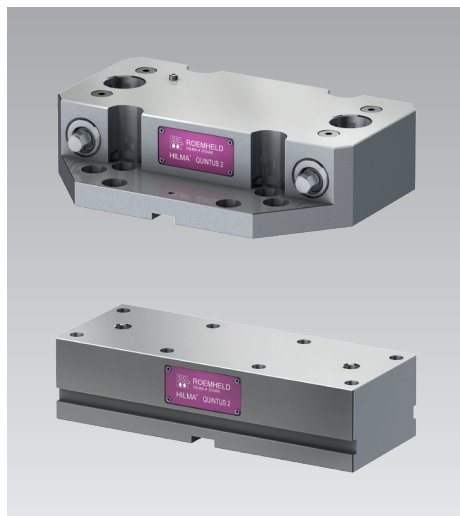




## Blocs de changement rapide Quintus

pour étaux de serrage MC, PC et SCS

3 tailles, avec ou sans système de changement rapide point zéro



### Description

Le bloc de changement rapide Quintus a été développé pour la fixation des étaux de serrage MC, PC et SCS sur la table machine. Au choix avec ou sans le système de changement rapide point zéro « SPEEDY metec ».

Il sert de réhausse aux étaux de serrage et assure ainsi une bonne accessibilité des outils de coupe à la pièce.

Le système mécanique de serrage avec point zéro « SPEEDY metec » intégré permet un changement rapide et précis selon le point zéro du système de serrage.

Des changements de série peuvent être préparés en temps masqué en dehors de la machine et réduire ainsi les temps d'arrêt machine. La manipulation est simplifiée, les temps de préparation et les coûts de production se réduisent.

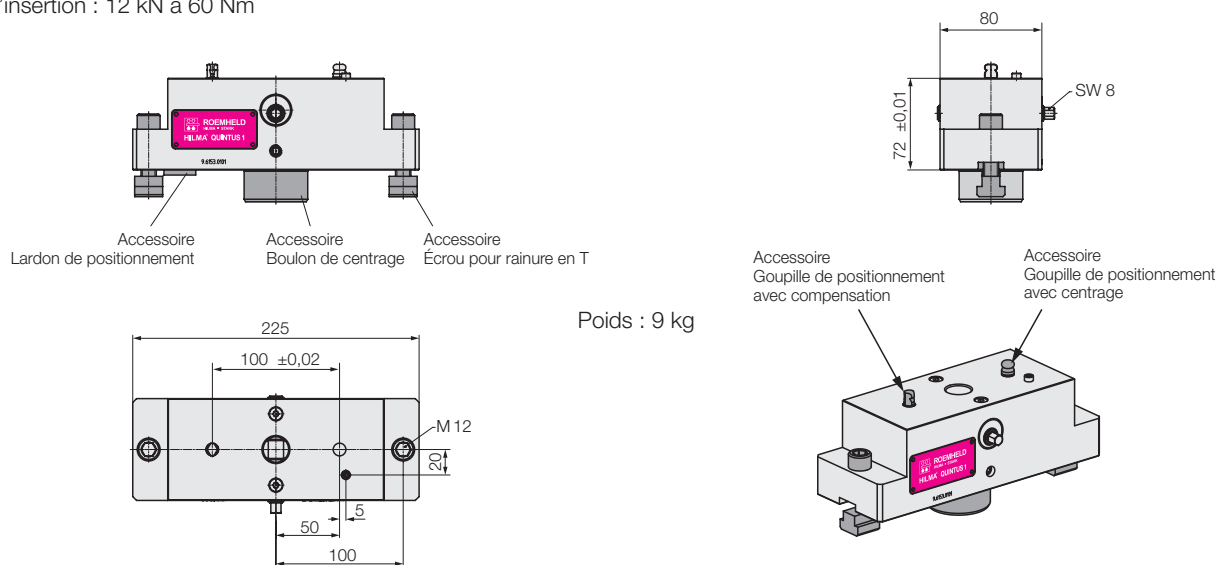
« SPEEDY metec » se caractérise par sa construction simple et robuste ainsi que par sa facilité d'utilisation. Grâce à son fonctionnement mécanique, aucune énergie complémentaire est nécessaire. Quelques tours suffisent pour serrer ou desserrer le bloc de changement rapide.

Le bloc de changement rapide Quintus est disponible en 3 tailles, adapté aux tailles des étaux de serrage.

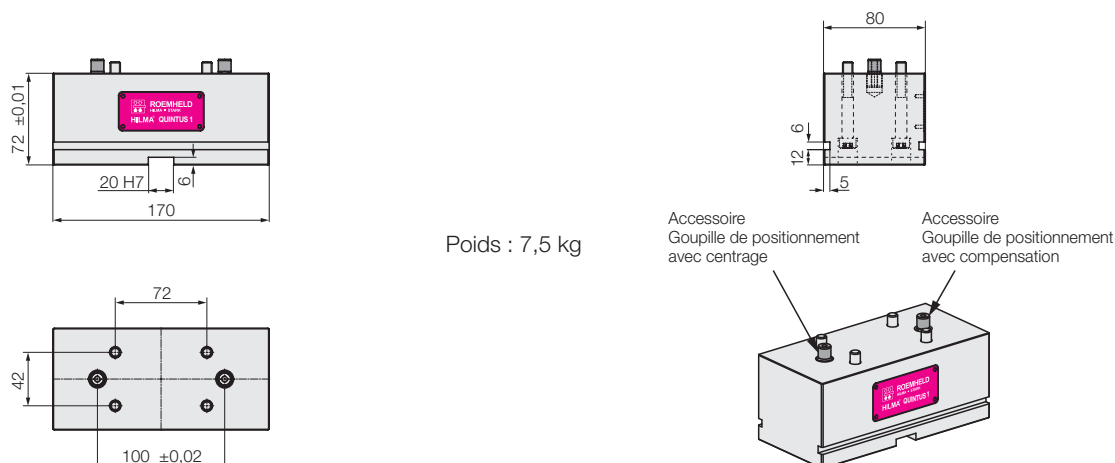
## Bloc de changement rapide Quintus 1 pour MC 60, PC 80 et SCS 80

Version avec système de changement rapide point zéro SPEEDY metec : Référence 9.6153.0101

Force d'insertion : 12 kN à 60 Nm



Version sans système de changement rapide point zéro SPEEDY metec : Référence 9.6153.0102

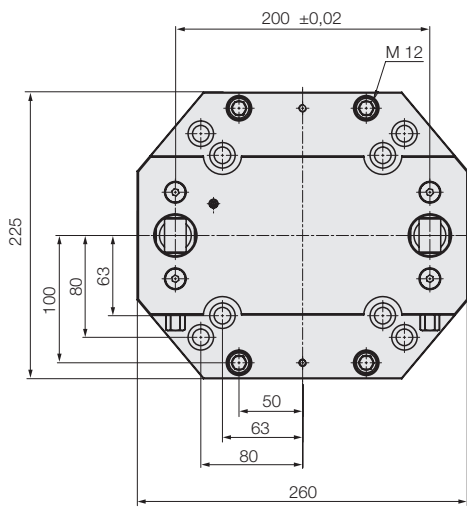
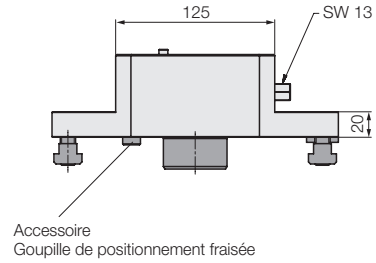
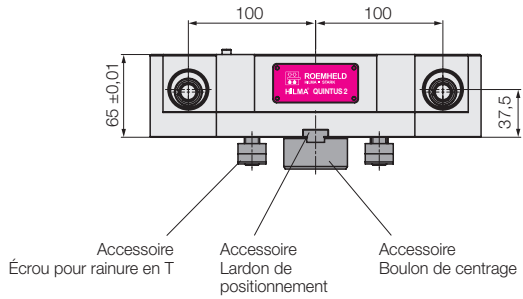


## Bloc de changement rapide Quintus 2 pour MC 100 et SCS 120

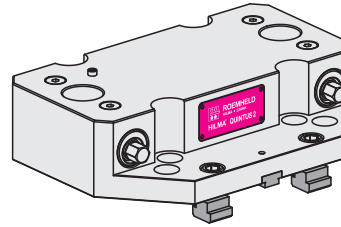
### Bloc de changement rapide Quintus 2 pour MC 100 et SCS 120

**Version avec système de changement rapide point zéro SPEEDY metec : Référence 9.6155.0102**

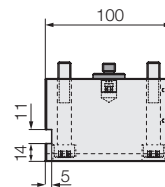
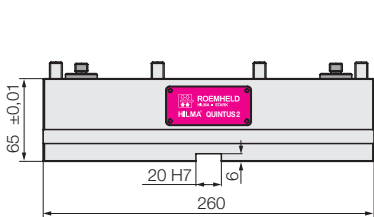
Force d'insertion : 2 x 20 kN à 80 Nm



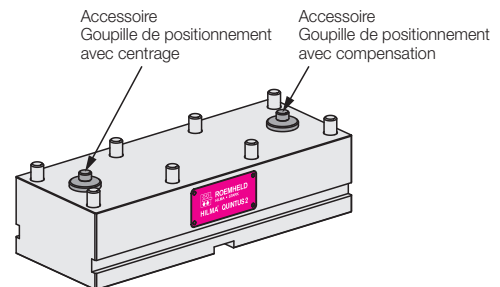
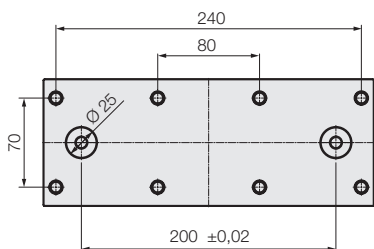
Poids : 19 kg



**Version sans système de changement rapide point zéro : Référence 9.6155.0103**



Poids : 13 kg

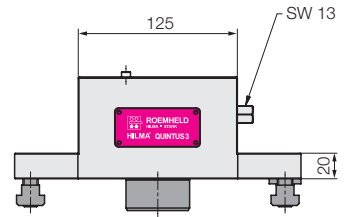
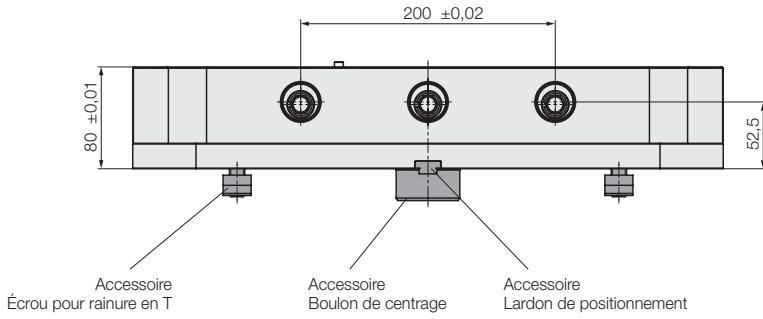


**Bloc de changement rapide Quintus 3  
pour MC 125**

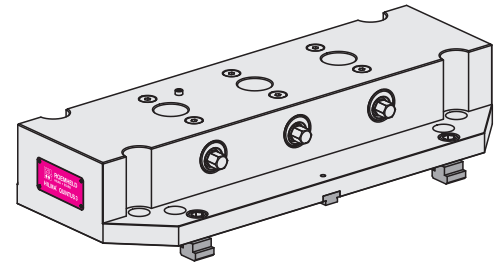
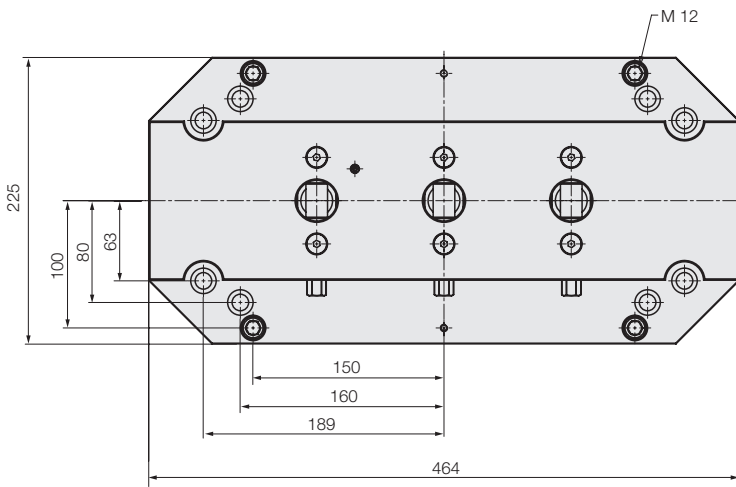
**Bloc de changement rapide Quintus 3 pour MC 125**

**Version avec système de changement rapide point zéro SPEEDY metec : Référence 9.6156.0102**

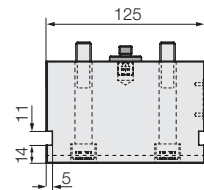
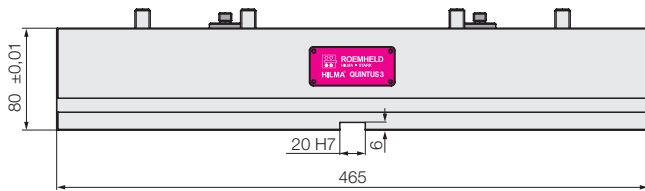
Force d'insertion : 3 x 20 kN à 80 Nm



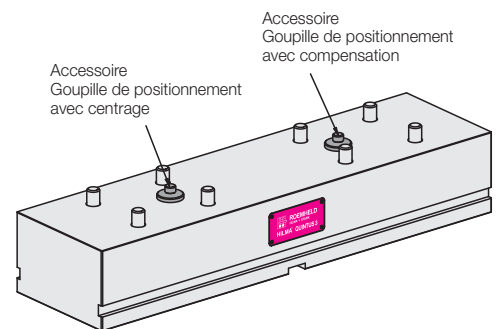
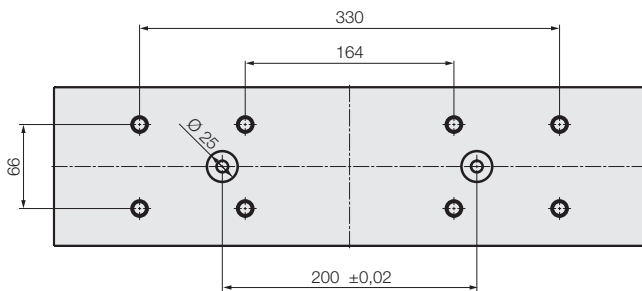
Poids : 42 kg



**Version sans système de changement rapide point zéro : Référence 9.6156.0103**



Poids : 35 kg



**Accessoire**  
pour la fixation, le positionnement et commande

**Fixation et positionnement**

**Boulon de centrage**  
pour centrer sur la table machine

Type Quintus 1/2/3 avec et sans verrouillage



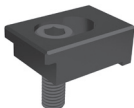
Référence	Ø [mm]	L [mm]
9.6153.5001	D 30 g6	15/38
9.6153.5002	D 32 g6	15/38
9.6153.5003	D 50 g6	25/48
9.6153.5009	D 50 g6	18/41

**Goupilles de positionnement**  
étagées pour plaque à trous et Quintus, jeu de 2 pièces



Type	Référence	Ø [mm]
<b>Quintus 1</b> 9.6153.0102	9.3920.0101	10/12
<b>Quintus 2</b> 9.6155.0102	9.3920.0102	10/14
<b>Quintus 2</b> 9.6155.0103	9.3920.0103	25/12
<b>Quintus 3</b> 9.6156.0103	9.3920.0103	25/12

**Bride de serrage**  
1 jeu = 4 pièces avec vis



Type	Référence	Taraudage
<b>Quintus 1</b> 9.6153.0102	9.3583.7001	M10
<b>Quintus 1</b> 9.6153.0102	9.3583.7002	M12
<b>Quintus 2</b> 9.6155.0103	9.3585.7001	M12
<b>Quintus 3</b> 9.6156.0103	9.3585.7001	M12

**Lardon de positionnement**  
avec vis

Type Quintus 1/2/3 avec et sans verrouillage



Référence		Rainure [mm]
9.6153.5004	DIN 6322, 1 pièce	14

**Écrou pour rainure en T**  
avec vis

Type Quintus 1/2/3 avec et sans verrouillage



Référence		Rainure [mm]
9.6153.5005	DIN 508, 4 pièces	14

**Commande**

**Clé dynamométrique**

Type Quintus 1/2/3 avec verrouillage



Référence	Couple [Nm]
9.3792.6610	20 – 120

**Douille**  
pour clé dynamométrique



Type	Référence	SW
<b>Quintus 1</b> 9.6153.0101	1.3124.0104	8
<b>Quintus 2</b> 9.6155.0102	1.3124.0013	13
<b>Quintus 3</b> 9.6156.0102	1.3124.0013	13