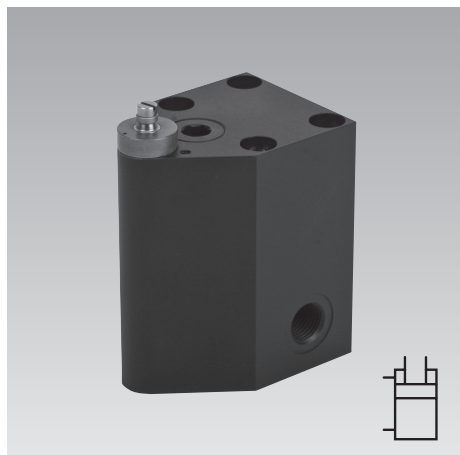




Elément de serrage dans des alésages

version-bloc excentrée, double effet, pour des diamètres d'alésage de 6,6 à 13,8 mm, pression de fonctionnement maxi. 250 bars



Application

Les éléments de serrage dans des alésages brevetés sont particulièrement indiqués pour le positionnement et le bridage de pièces, qui ont dans leur base des alésages compris entre 6,6 et 13,8 mm de diamètre.

La pièce à usiner est mise directement sur l'élément de serrage dans des alésages, de sorte que les autres faces sont libres pour l'usinage sur 5 faces. Grâce à sa construction étroite et excentrique, l'élément de serrage dans des alésages peut être placé très proche du contour de la pièce à usiner.

Selon la charge des éléments de serrage supplémentaires peuvent être nécessaires, parce que la force de serrage axiale est relativement petite (voir page 3).

Description

Dans le corps de l'élément de serrage dans des alésages un vérin hydraulique double effet est monté. Le piston commande par moyen d'une goupille cylindrique le boulon d'entraînement, installé excentriquement au bord, dans lequel la vis de serrage est vissée. La bague de serrage est centrée sur une douille conique et maintenue par la tête de la vis de serrage. La vis de serrage est assurée contre le desserrage par un revêtement du filetage.

La pénétration de liquides et copeaux est évitée par la connexion de l'air de soufflage.

Remarques importantes

Si les liquides ou copeaux peuvent pénétrer, p.ex. dans un alésage de serrage ouvert de l'air de soufflage doit rester constamment mise en service. La face d'appui trempée et la bague de serrage doivent être nettoyées avec air comprimé avant chaque serrage.

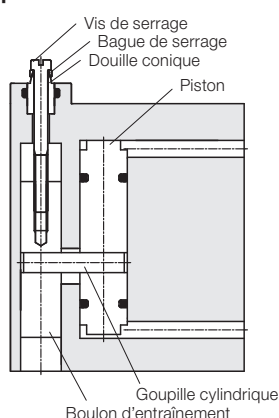
La bague de serrage et la vis de serrage sont des pièces d'usure et doivent être remplacées après env. 10.000 cycles (voir page 3).

La force de traction axiale est transmise par fermeture, parce que la bague de serrage n'est pas profilée au diamètre extérieur. De ce fait l'alésage de serrage ne doit pas être conique.




Avantages

- Bridage axial dans des alésages lisses et simples
- Faible profondeur de l'alésage
- Usinage de 5 côtés possible
- 3 inserts de serrage différents
 - «Avec centrage»
 - «Avec compensation»
 - «Sans centrage»
- Eléments de centrage supplémentaire pas nécessaires
- Répétitivité 0,003 mm (avec centrage et compensation)
- Construction compacte et excentrique
- Face d'appui trempée
- Contrôle d'appui pneumatique
- Connexion pour l'air de soufflage
- Alimentation en huile par raccord ou canaux forés au choix

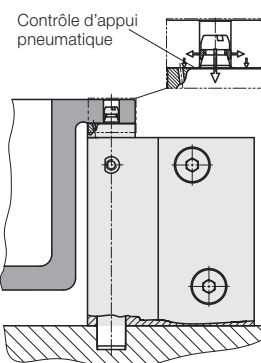
Principe de fonctionnement



Fonction de centrage

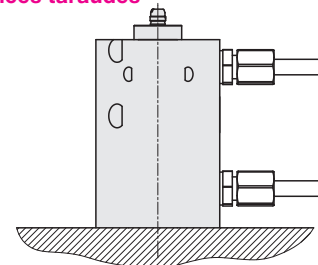
- **Élément de serrage dans des alésages avec centrage**
Type 4319X1
 Cône de centrage fixe
- **Élément de serrage dans des alésages avec compensation**
Type 4319X2
 Cône de centrage mobile dans une direction axiale $\pm 0,2$ mm
- **Élément de serrage dans des alésages sans centrage**
Type 4319X3
 Cône de centrage mobile dans toutes les directions $\pm 0,25$ mm

Conditions d'utilisation et autres renseignements voir A 0.100.

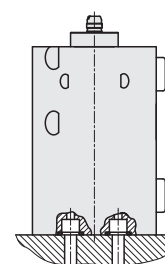


Possibilités de connexion

Orifices taraudés

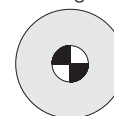


Canaux forés

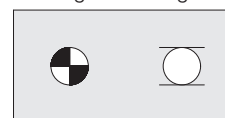


Applications

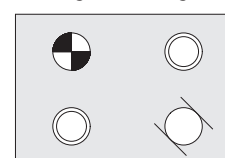
- Centrage et blocage dans 1 alésage



- Centrage et blocage dans 2 alésages



- Centrage et blocage dans plus de 2 alésages



Dimensions Caractéristiques techniques

A = Brider
B = Débrider
K = Air de soufflage
M = Contrôle d'appui pneumatique
(en cas de besoin)

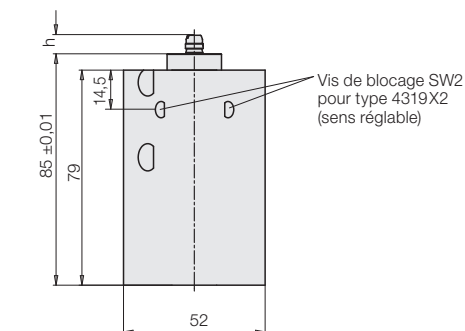
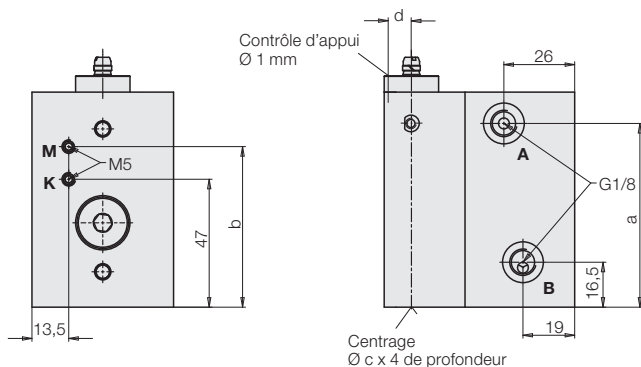
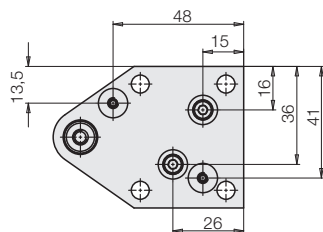


Schéma de connexion – connexion flasquée
Alésages de connexion maxi. Ø 5 mm

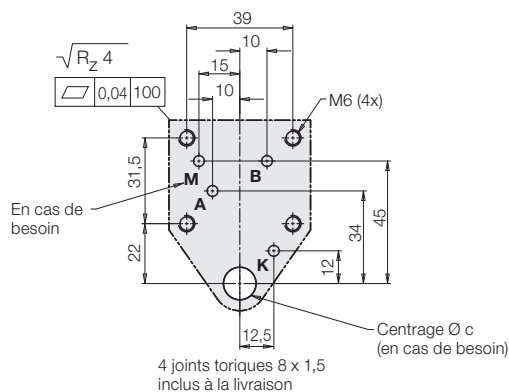
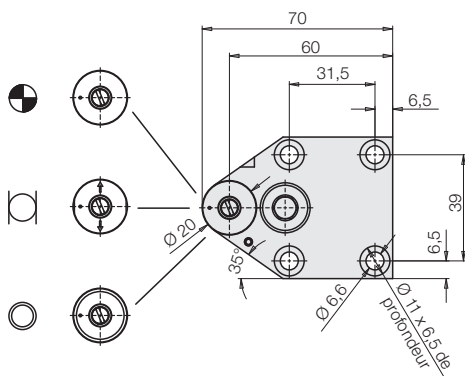
Type 4319X1
avec centrage



Type 4319X2
avec compensation
(sens réglable)



Type 4319X3
sans centrage



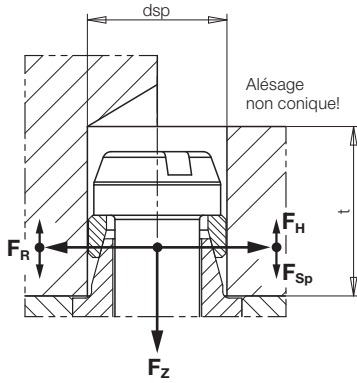
Plage de serrage Ø dsp	[mm]	6,6 – 6,8	9,0 – 9,2	11,0 – 11,3	13,5 – 13,8
Trou de passage Ø H13 selon DIN EN 20273-m	[mm]	6,6	9	11	13,5
pour filetage de vis		M6	M8	M10	M12
Vis de serrage		M4	M5	M6	M6
Force de traction maxi. (250 bars)	[kN]	3,8	3,8	6,3	6,3
Force d'écartement radiale env. *)	[kN]	3	3	5	5
Force de serrage axiale env. *)	[kN]	voir diagramme de la force de serrage page 3			
Force de maintient axiale env. *)	[kN]	voir diagramme de la force de serrage page 3			
Pression de fonctionnement maxi.	[bars]	250	250	250	250
Pression de fonctionnement mini.	[bars]	50	50	50	50
Consommation d'huile brider/débrider	[cm ³]	0,2	0,2	0,3	0,3
Débit maxi.	[cm ³ /s]	25	25	25	25
a	[mm]	67,5	67,5	58	58
b	[mm]	59	59	66	66
Ø c	[mm]	12 ^{H7}	12 ^{H7}	14 ^{H7}	14 ^{H7}
d	[mm]	7,3	7,3	8,1	8,1
h	[mm]	7,5	8,5	9,5	11
Poids env.	[kg]	1,65	1,65	1,7	1,7
Référence	avec centrage	431921A066	431921A090	431931A110	431931A135
	avec compensation	431922A066	431922A090	431932A110	431932A135
	sans centrage **)	431923A066	431923A090	431933A110	431933A135
Pour connexion flasquée:					
Joint torique 8 x 1,5 (NBR)		3000343	3000343	3000343	3000343
Vis de fermeture G 1/8 (avec six pans creux)		3610158	3610158	3610158	3610158

*) Forces au point de serrage et remarques importantes voir page 3

Force de serrage

Alésage de serrage • Pièces de rechange

Forces au point de serrage



- F_z** Force de traction de la vis de serrage voir tableau page 2
- F_R** Force d'écartement radiale de la bague de serrage voir tableau page 2
- F_{SP}** Force de serrage axiale (force d'appui) voir diagramme de la force de serrage
- F_H** Force de maintien axiale = force de levage de la pièce à usiner voir diagramme de la force de serrage

Force de serrage axiale F_{SP}

La force de traction de la vis de serrage agit sur la bague de serrage, laquelle est écartée sur le cône de serrage et se déplace de 0,2 à 1 mm environ vers le bas. Quand elle contacte le diamètre de l'alésage, il se produit un serrage incliné sur la surface d'appui de l'élément de serrage dans des alésages par la friction du glissement. La force de serrage axiale dépend du coefficient de frottement μ .

Force de maintien axiale F_H

La bague de serrage contacte le diamètre de serrage avec la force d'écartement FR. La force maxi. de maintien dépend du coefficient de frottement μ .

La force de maintien axiale est un peu plus élevée avec des «matériaux souple» (Al) que la force de serrage FSp. A la conception il ne faut pas dépasser les valeurs indiquées dans le diagramme de la force de serrage par des raisons de sécurité.

Pièces de rechange

Course de serrage Ø	dsp [mm]	6,6 – 6,8	9 – 9,2	11 – 11,3	13,5 – 13,8
Bague de serrage mini. Ø	*) [mm]	6,5	8,9	10,9	13,4
Bague de serrage maxi. Ø	**)	6,9	9,3	11,4	13,9
Profondeur mini. de l'alésage Ø	tmin [mm]	8	9	10	11,5

Référence (pièces de rechange)

Bague de serrage	3548815	3548633	3548634	3548639
Bague de serrage + vis de serrage	0354245	0354246	0354247	0354248
Douille de réglage	34101193	34101194	34101195	34101196

*) à l'état neuf **) Diamètre maxi. de la douille de réglage

Réglage de la bague de serrage

Les nouveaux éléments de serrage dans des alésages sont réglés à la plage de serrage commandée. (Ne pas régler la vis de serrage!)
A titre préventif, il faut changer la bague et la vis de serrage après 10.000 cycles.

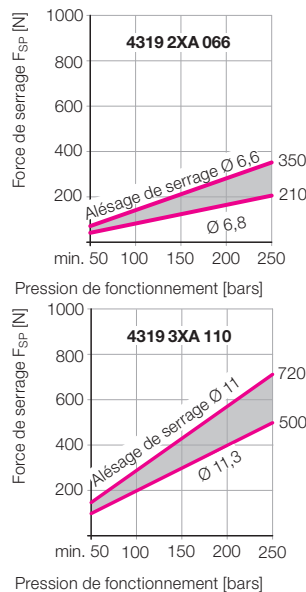
Pièces nécessaires:

Nouvelle bague et vis de serrage ainsi que la douille de serrage appropriée (voir table).

1. Déplacer hydrauliquement l'élément de serrage dans des alésages à la position de serrage.
2. Poser la bague sur le cône de serrage. Faire attention à la position correcte de l'angle du cône! (voir dessin en haut)

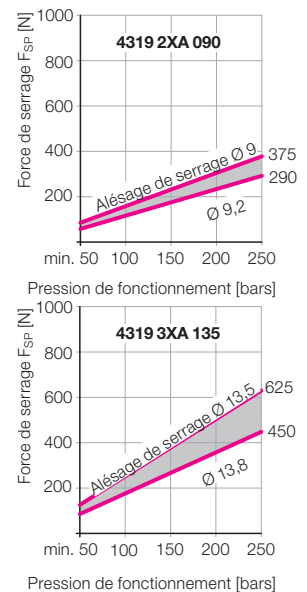
3. Visser la nouvelle vis de serrage juste avant de contacter la bague de serrage.
4. Mettre la douille de serrage.
5. Visser la vis de serrage jusqu'à ce que la bague de serrage contacte le diamètre intérieur de la douille de réglage. Serrer légèrement la vis! (Le filetage est assuré contre le desserrage par un revêtement Tuflok.)
6. Déplacer l'élément de serrage dans des alésages dans la position de desserrage et enlever la douille de réglage.

Diagramme des forces de serrage



Conditions de mesure

Matière C45+C
Usinage lubrifié



Note importante!

En cas de pièces à usiner trempées et des alésages de serrage très lisses et lubrifiés, la force de serrage peut être quasiment nulle.
Remède: Prévoir des éléments de serrage supplémentaires, p.ex. des vérins de serrage pivotants.