



Vérin-bloc de traction

simple effet avec rappel par ressort,
 Pression de fonctionnement maxi. 500 bars



Tolérances pour mesures de longueurs et d'équerrages selon DIN 7168-m

Matière

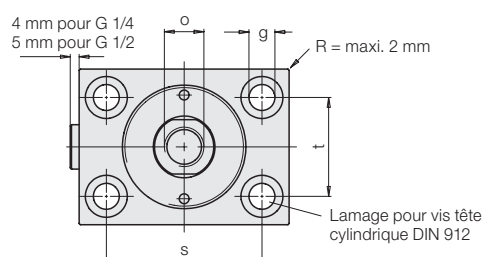
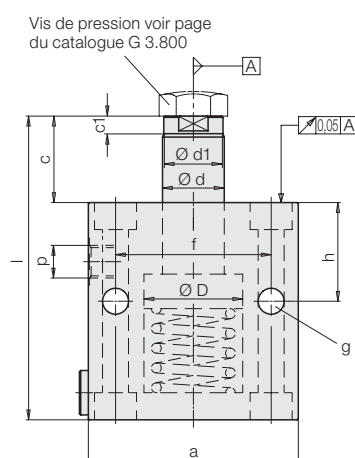
Matière du piston : acier cémenté, trempé
 Corps : acier traité

Remarques importantes

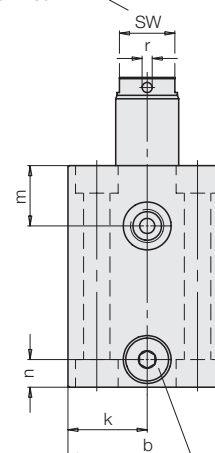
Quand un danger de pénétration par des produits de coupe et liquides de refroidissement agressifs dans le logement du ressort existe, il faut prévoir une tuyauterie de protection ou disposer le vérin dans un lieu protégé.

Conditions d'utilisation, tolérances et autres renseignements voir A 0.100.

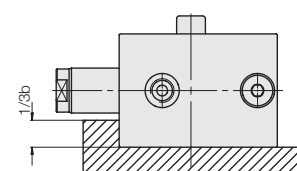
Il est absolument nécessaire considérer les remarques concernant la mise à l'air de la zone du ressort sur page du catalogue G 0.110.



Seulement pour type 1571, 1573 et 1574-105



Event par vis de fermeture avec filtre en bronze fritté



Sous des pressions supérieures à 160 bars, les vérins-bloc doivent être calés à l'avant.

Piston Ø D	[mm]	16	25	32	40	50	63	80	100
Tige Ø d	[mm]	10	16	20	25	32	40	50	63
Force de traction à 100 bar	[kN]	1,1	2,7	4,6	7,3	11,0	17,9	29,2	45,6
Force de traction à 500 bar	[kN]	6,0	14,3	24,2	37,9	57,3	92,3	151,8	235,0
Force de rappel du ressort mini.	[N]	40	140	195	270	440	430	760	1200
Consommation d'huile/10 mm de course	[cm³]	1,22	2,9	4,9	7,65	11,6	18,6	30,63	47,36
a	[mm]	60	65	75	85	100	125	160	200
b	[mm]	35	45	55	63	75	95	120	150
c	[mm]	22	27	35	35	35	44	46	55
Ø d1 x c1	[mm]	9,2x3,7	15x5	19x7,8	24x7,1	30,5x6,5	38,7x9,2	48x10,6	61x12,1
f	[mm]	30	50	55	63	76	95	120	158
g	[mm]	6,5	8,5	10,5	10,5	13	17	21	25
h	[mm]	30	33	38	40	44	50	60	64
k	[mm]	17,5	22,5	27,5	31,5	37,5	47,5	60	75
m	[mm]	16,5	18	22	24	27	26	34	35
n	[mm]	11	11	11	11	13	17	21	25
o x Prof. du taraudage	[mm]	M 6 x 12	M 10 x 15	M 12 x 15	M 16 x 25	M 20 x 25	M 27 x 40	M 30 x 40	M 42 x 60
p		G 1/4	G 1/4	G 1/4	G 1/4	G 1/4	G 1/2	G 1/2	G 1/2
r	[mm]	-	-	-	4	4	4	5	6
s	[mm]	40	50	55	63	76	95	120	158
t	[mm]	22	30	35	40	45	65	80	108
SW	[mm]	8	13	17	-	-	-	-	-
Course ± 1	[mm]	8	8	10	10	12	12	12	12
l ± 1	[mm]	78	91	110	114	125	146	163	185
Masse	[kg]	0,8	1,2	1,8	2,6	3,8	6,7	12,8	24
Températ. jusqu'à 100°C (NBR)	Référ.	1571 105	1573 105	1574 105	1575 105	1576 105	1577 105	1578 105	1579 105
Températ. jusqu'à 150°C (FKM)	Référ.	1571 106	1573 106	1574 106	1575 106	1576 106	1577 106	1578 106	1579 106