



Combinaison de valves DN 4 commande manuelle, simple et double effet, pression de fonctionnement maxi. 500 bars

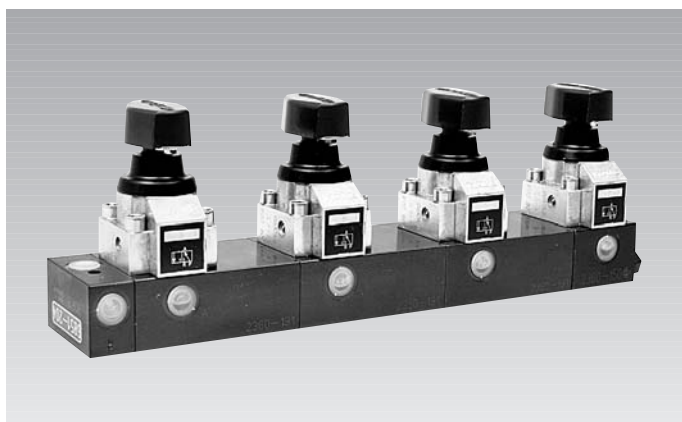
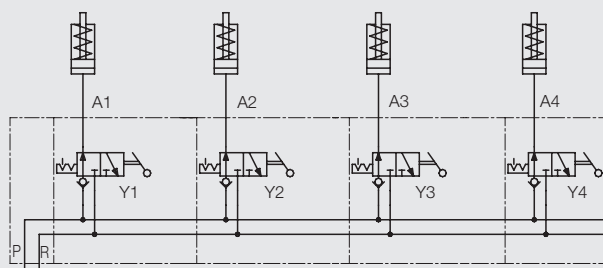


Figure: combinaison de valves pour quatre circuits de serrage avec vérins simple effet

Schéma hydraulique pour quatre circuits de serrage avec vérins simple effet



Version simple effet

Ces combinaisons de valves sont particulièrement indiquées pour des opérations individuelles de serrage dans des systèmes à serrage multiple.

Exemple de dimensions: version simple effet pour deux circuits de serrage (6851-202)

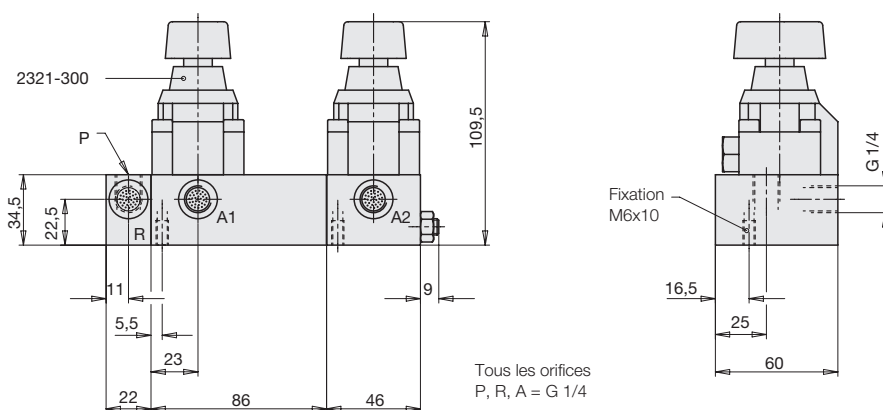
Caractéristiques générales

Désignation	Valve 3/2
Type	Valve à clapet
Fixation	Taroudage M 6
Montage	Plaque de base
Dimension d'orifices	G 1/4
Masse	voir page du catalogue C 2.320

Caractéristiques hydrauliques

Pression de fonctionnement admissible	0-500 bars
Débit admissible	8 l/min
Sens du débit	sens de la flèche (symbole)
Huile hydraulique	HLP 22
Δp -Q ligne caractéristique	voir page du catalogue C 2.320

Commande	manuelle
Angle de rotation	90°
Couple de commande	0,63 Nm



Combinaison de valves pour simple effet

Nombre de circuits de serrage	Référence
1	6851-201
2	6851-202
3	6851-203
4	6851-204
5	6851-205
6	6851-206
7	6851-207

Autres combinaisons sur demande.

