

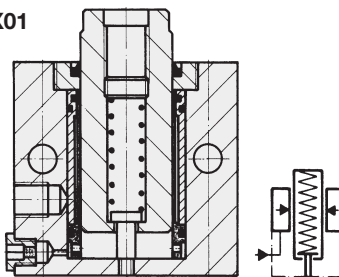


**Abstützelemente**

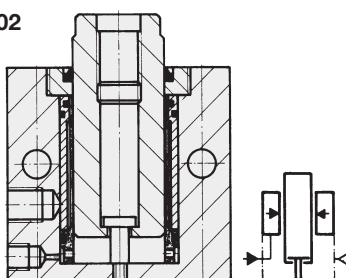
Anlegen mit Federkraft bzw. Luftdruck,  
einfach wirkend, max. Betriebsdruck 500 bar



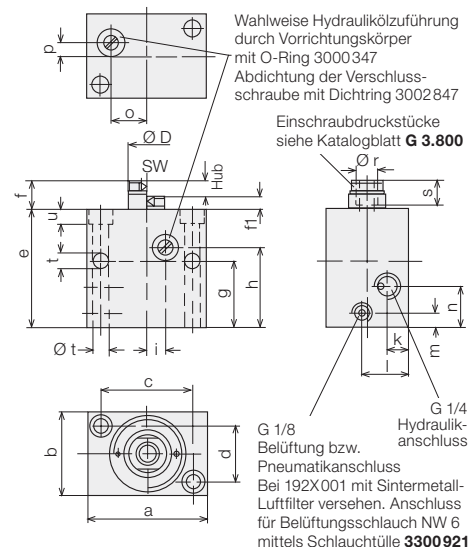
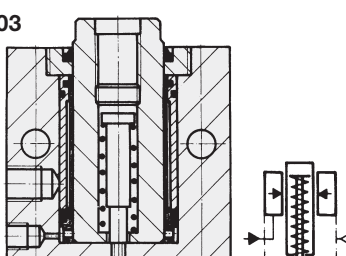
192X X01



192X X02



192X X03



**Einsatz**

Hydraulische Abstützelemente werden zum Abstützen von Werkstücken verwendet und verhindern Durchbiegung und Vibration während der Bearbeitung.

**Einbau**

Die universelle Blockzylinderform ermöglicht stehenden oder liegenden Einbau, wobei das Hydrauliköl wahlweise durch Rohranschluss oder Bohrungen im Vorrichtungskörper zugeführt werden kann.

**Funktion**

Die hydraulische Klemmung erfolgt zusammen mit der hydraulischen Spannung des Werkstückes oder auch unabhängig davon. Der Stützbolzen ist mit Innengewinde versehen, damit Einschraubstücke zum Höhenausgleich verwendet werden können.

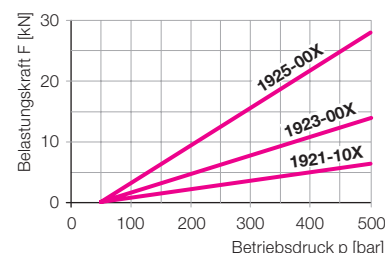
**Für das Anlegen des Stützbolzens an das Werkstück gibt es 3 Möglichkeiten:**

- 1. Federkraft;** der Stützbolzen ist in Grundstellung ausgefahren
  - 2. Luftdruck;** ohne Rückholfeder
  - 3. Luftdruck;** mit eingebauter Rückholfeder
- Der Pneumatikanschluss ermöglicht genaue Einstellung der Bolzenanlegekraft mit Hilfe eines Druckregelventils. Bei der Grundausführung mit Federkraft muss ein Belüftungsschlauch an den Pneumatikanschluss angeschlossen werden, wenn die Gefahr besteht, dass Flüssigkeiten angesaugt werden.

**Wichtige Hinweise**

Abstützelemente sind nicht für die Aufnahme von Querkräften geeignet.  
Betriebsbedingungen, Toleranzen und sonstige Angaben siehe Blatt A 0.100.  
Unbedingt die Hinweise zur Federraumbelüftung auf Blatt G 0.110 beachten.

**Zulässige Belastungskraft F in Abhängigkeit des Betriebsdruckes p**



Stützbolzen-Ø D	[mm]	16	20	35
Hub	[mm]	6	8	10
Abstützkraft bei 500 bar	[kN]	7	12,5	28
Federkraft min.	[N]	8	13,5	19,2
Federkraft max.	[N]	10	17	24
Bolzenanstellkraft bei 1 bar Luftdruck (evtl. Federkraft abziehen)	[N]	20,1	31,4	96,2
Empfohlener Mindestöldruck	[bar]	100	100	100
a	[mm]	60	65	85
b	[mm]	35	45	63
c	[mm]	40	50	63
d	[mm]	22	30	40
e	[mm]	56	64	79
f	[mm]	12	15	20
f1	[mm]	6	7	10
g	[mm]	26	36	39
h	[mm]	36	43	52
i	[mm]	7	10	12
k	[mm]	12,5	11,5	20,5
l	[mm]	17,5	25,5	39,5
m	[mm]	8,5	8	8
n	[mm]	38	22	25
o	[mm]	14,5	19	25
p	[mm]	5	7	11
Ø r	[mm]	M 10	M 12	M 16
s	[mm]	14	14	21
Ø t	[mm]	6,5	8,5	10,5
u	[mm]	6	8	10
SW	[mm]	13	17	27
Masse	[kg]	0,8	1,2	2,6

<b>Bestell-Nr.</b>			
<b>Ausfahren durch:</b> Federkraft	<b>1921 101</b>	<b>1923001</b>	<b>1925001</b>
Luftdruck	<b>1921 102</b>	<b>1923002</b>	<b>1925002</b>
Luftdruck mit Federrückzug	<b>1921 103</b>	<b>1923003</b>	<b>1925003</b>
<b>Zubehör</b> Verschlusschraube G 1/4	<b>3610264</b>	<b>3610264</b>	<b>3610264</b>
O-Ring 10 x 2	<b>3000347</b>	<b>3000347</b>	<b>3000347</b>
Ersatzdichtring	<b>3002847</b>	<b>3002847</b>	<b>3002847</b>
Druckschraube ballig (siehe G 3.800)	<b>3614002</b>	<b>3614028</b>	<b>3614003</b>