



## Elementos para montaje empotrado

pistón y casquillo roscado completo con juntas para cilindros tipo bloque  
 doble efecto, presión máx. de servicio 500 bar



### Aplicación

Los elementos para montaje empotrado se integran directamente en el cuerpo del útil. Los cilindros realizados pueden utilizarse como cilindros de presión o cilindros a tracción. Los elementos para montaje empotrado se utilizan sobre útiles de sujeción con espacio reducido y en todas las aplicaciones en las que los elementos de sujeción normales limitan la zona libre de mecanizado o impiden la evacuación de las virutas.

### Descripción

Los elementos para montaje empotrado consisten en un pistón y un casquillo roscado. El pistón se coloca en el orificio de montaje del útil. Después se enrosca el casquillo roscado en el cuerpo del útil. El plano exterior del casquillo queda a ras del cuerpo. El casquillo roscado se aprieta con una llave. Se obtiene una estanqueidad con fugas mínimas en el vástago del pistón por dos zonas independientes. Además, un rascador protege contra la penetración de materias extrañas. La estanqueidad en el orificio de ajuste se obtiene por la combinación de junta tórica y anillo de apoyo.

### Campo de fuerza:

2 kN en Ø pistón 16 mm y 100 bar hasta  
 156 kN en Ø pistón 63 mm y 500 bar.  
 3 carreras diferentes están disponibles de serie.  
 Ejecuciones especiales se suministran sobre demanda. Por favor, consultenos.

### Ventajas

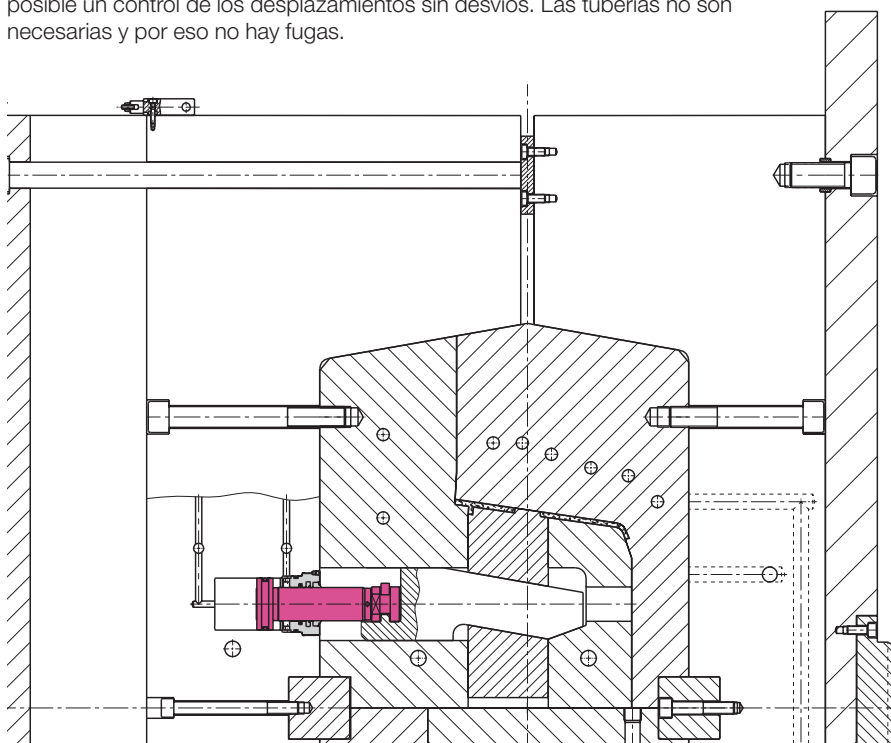
- Montaje de los cilindros en un espacio limitado
- Útiles más compactos
- Más piezas a mecanizar por útil
- Zona más grande para el mecanizado
- Menos sensibles a virutas
- Juntas con fugas mínimas
- Posibilidades de adaptación individual

### Ejemplo de aplicación

El ejemplo siguiente muestra un molde de fundición por inyección con un elemento de montaje empotrado. La construcción mediante el cilindro para montaje empotrado y cuña acciona la corredera para la apertura de desmoldear y para liberar el nervio de la pieza.

### Ventaja

Mediante el montaje empotrado de este elemento en el interior del molde es posible un control de los desplazamientos sin desvíos. Las tuberías no son necesarias y por eso no hay fugas.



### Instrucciones importantes

Después de atornillar el casquillo roscado se debe asegurarlo contra torsiones, p.ej. mediante un pequeño espárrago allen.

Las tolerancias para las dimensiones y la rugosidad de la superficie deben ser respetadas.

Condiciones de servicio, tolerancias y otros datos ver hoja A 0.100.

Tornillos de presión ver hoja del catálogo G 3.800.

### Materiales

Pistón: acero cementado y templado

Casquillo roscado: acero de decoletaje, pavonado

### Juntas

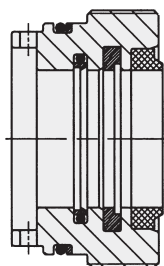
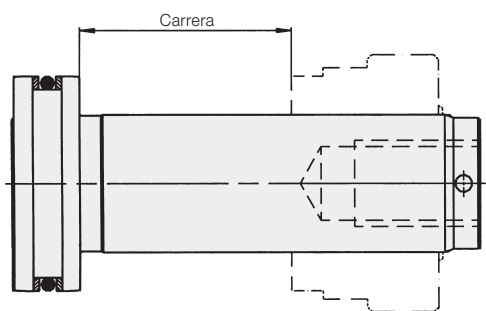
Temperatura máx. del cilindro

NBR -25... +100 °C

FKM -20... +200 °C

Alternativamente se suministran juntas en NBR o en FKM. Las juntas en FKM se necesitan para temperaturas del cilindro superiores a 100 °C y (o) en el caso de líquidos a presión difícilmente inflamables del tipo HFD.

### Datos técnicos y medidas de montaje sobre demanda



Datos técnicos y medidas de montaje  
sobre demanda

Ø pistón y vástago	Carrera	Pistón, completo		Casquillo roscado, completo		Juego de juntas		
		Referencia	NBR	FKM	NBR	FKM	NBR	FKM
16/10	16	Referencia	0350 110	0350 112	0154 110	0154 111	0131 151	0131 440
	50	Referencia	0350 111	0350 113				
25/16	20	Referencia	0350 114	0350 117	0154 310	0154 311	0131 154	0131 441
	50	Referencia	0350 115	0350 118				
	100	Referencia	0350 116	0350 119				
32/20	25	Referencia	0350 120	0350 123	0154 410	0154 411	0131 156	0131 442
	50	Referencia	0350 121	0350 005				
	100	Referencia	0350 122	0350 006				
40/25	25	Referencia	0350 124	0350 127	0154 510	0154 511	0131 158	0131 443
	50	Referencia	0350 125	0350 128				
	100	Referencia	0350 126	0350 129				
50/32	25	Referencia	0350 130	0350 133	0154 610	0154 611	0131 160	0131 444
	50	Referencia	0350 131	0350 134				
	100	Referencia	0350 132	0350 135				
63/40	30	Referencia	0350 136	0350 139	0154 710	0154 711	0131 166	0131 445
	63	Referencia	0350 137	0350 140				
	100	Referencia	0350 138	0350 141				
80/50	32	Referencia	0350 142	0350 145	0154 810	0154 811	0131 167	0131 446
	80	Referencia	0350 143	0350 146				
	100	Referencia	0350 144	0350 147				
100/63	40	Referencia	0350 148	0350 150	0154 910	0154 911	0131 168	0131 447
	100	Referencia	0350 149	0350 151				