



Accessoires hydrauliques

Pressostats, valves, manomètres et huile hydraulique

Pressostats

Pressostat HDS

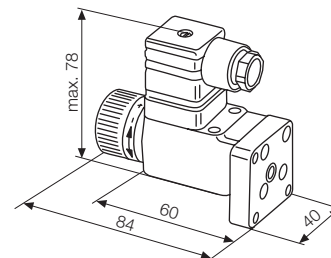


Description

Pressostat miniature, pression réglable sur piston

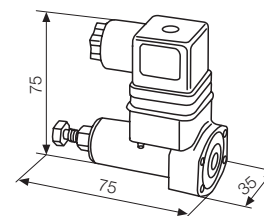
Données techniques

Pression de fonctionnement maxi. [bars]	400
Plage de température [°C]	-40 jusqu'à +80
Connexion	DIN ISO 16873



Désignation	Plage de réglage [bars]	Référence
HDS-1-120	10 – 120	294000051
HDS-1-250	25 – 250	294000052
HDS-1-400	40 – 400	294000053

Pressostat DG



Désignation	Plage de réglage [bars]	Référence
DG 33	200 – 600	294000019
DG 34	100 – 350	294000020
DG 35	20 – 210	294000021

Accessoires pour pressostat

Plaque de connexion raccordement pour tuyauteries G 1/4 pour HDS	295020003
Connecteur avec LED double et 1,5 m câble	209750036
Connecteur DIN 43650, orientable à 4 x 90°	209700012
Joint torique Ø 5 x 1,5 mm	195010026

Valves à siège (WH1)



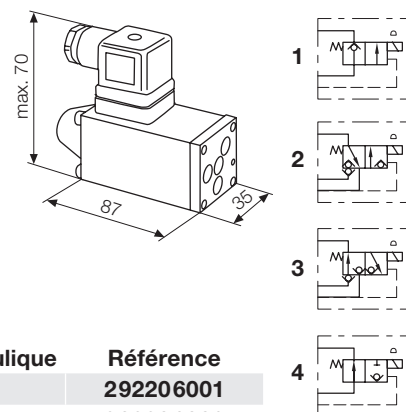
Description

Valve à siège 3/2 sur la base de valves à clapets étanches. Construction compacte par électro-aimant.

La valve à siège est équipée d'une commande manuelle d'urgence.

Données techniques

Débit maxi. [l/min]	8
Pression de fonctionnement maxi. [bars]	400
Plage de température [°C]	-40 jusqu'à +80
Tension de l'aimant [V DC]	24



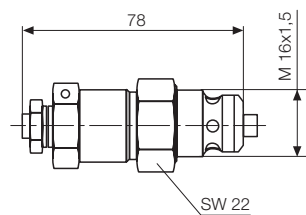
Désignation	Débit	Schéma hydraulique	Référence
WH 1 D	8 l/min	1	292206001
WH 1 N	8 l/min	2	292206003
NBVP 16 Z	20 l/min	2	292206042
WH 1 R	8 l/min	3	292206004
NBVP 16 Y	20 l/min	3	292206043
WH 1 F	8 l/min	4	292206009
GZ 3-1 A24	selon spécifications client		292201042
G 3-1 A24	selon spécifications client		292201043

Limiteur de pression



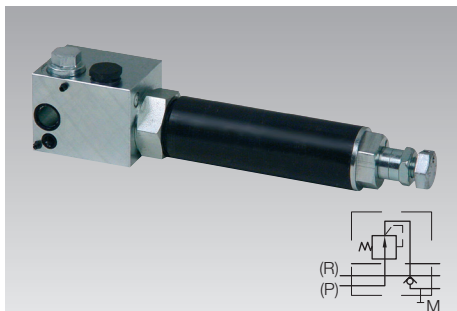
Description

Valve de sûreté pour éviter un dépassement de la pression maxi. admissible du système et pour limiter la pression de fonctionnement.



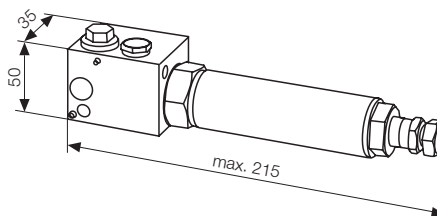
Désignation	Débit [l/min]	Référence
CMV 1B - 420	20	292300114

Réducteur de pression



Description

Valve pour maintenir la basse pression de sortie dans le circuit secondaire sans que la pression plus élevée dans le circuit primaire soit affectée. Version vissée avec bloc de connexion.



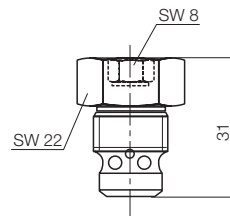
Désignation	Plage de réglage [bars]	Référence
CZ 5/80/5R	15 – 130	292320023

Clapet anti-retour



Description

Clapet à passage libre de l'huile dans un sens et à passage bloqué dans l'autre sens.



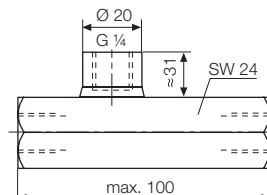
Désignation	Connexion	Référence
CRK 1	M 16 x 1,5	292500076

Clapets anti-retour à tuyauterie



Description

Clapet à passage libre de l'huile dans un sens. Corps en acier galvanisé. Clapet sphérique chargé par ressort, sans fuite d'huile. Piloté par la pression hydraulique. Pression de pilotage = 0,38 x pression de fonctionnement + 12



Désignation	Piloté	Connexion	Symbole	Référence
B2-1	non	G 1/4		292500008
B2-2	non	G 3/8		292500009
B2-3	non	G 1/2		292500010
RH1	oui	G 1/4		292500047
RH2	oui	G 3/8		292500034

Manomètre



Description

Manomètre avec ressort en fil d'acier et remplis de glycérine. Ø 63 mm

Plage de pression [bar]	Connexion	Référence
0 – 600	G 1/4, en bas	138660004
0 – 160	G 1/4, en bas	138660050
0 – 600	G 1/4, en face arrière	138660051

Huile hydraulique

Désignation	Plage de température [°C]	Bidon [l]	Référence
HLP 32	10 – 50	1	698950010
HLP 32	10 – 50	5	698910010
HLP 46	20 – 60	1	698960010
HLP 46	20 – 60	5	698970010

Huile hydraulique Oemeta difficilement inflammable

Désignation	Plage de température [°C]	Référence
HF-DU	10 – 200	sur demande

(à utiliser p.ex. pour des presses de forge)