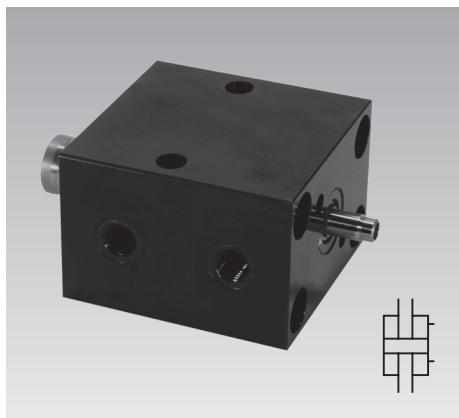




Cilindro a bassetta

a doppio effetto, con stelo pistone passante
per controllo posizione, pressione d'esercizio max. 500 bar



Impiego

I cilindri a bassetta con stelo pistone passante vengono impiegati se devono essere rilevate una o più posizioni del pistone a scelta. In particolare quando:

- si devono utilizzare finecorsa induttivi di prossimità.
- le posizioni dei pistoni devono essere impostate sul posto
- per ragioni di spazio il rilevamento deve essere effettuato sul fondello del cilindro

Descrizione

Il pistone è dotato di uno stelo con diametro di 10 mm, che scorre attraverso il fondello del cilindro. A questo stelo il cliente può fissare una camma di comando per l'azionamento di finecorsa o sensori a scelta.

Come accessorio è disponibile un controllo di posizione completo. Questa unità contiene una camma di comando e due sensori induttivi di prossimità fissati in modo mobile in un corpo, che viene avvitato al fondello del cilindro.

Materiali

Corpo: Acciaio da bonifica, brunito in nero
Pistone: Acciaio da cementazione, temprato
Guarnizioni: FKM

Temperatura massima d'esercizio

Temperatura massima ambiente e del cilindro (senza accessori) ammessa: 150 °C.

In caso di impiego di accessori, rispettarne la temperatura ambiente massima ammessa.

Ciò vale in particolare per i finecorsa o i sensori.

Avvertenze importanti

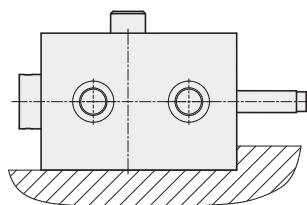
Per tolleranze, altre condizioni d'esercizio e dettagli consultare la tabella di catalogo A 0.100

Vantaggi

- 8 tipi, ciascuno disponibile con 2 lunghezze di corsa
- Forma compatta a bassetta
- Molte possibilità di fissaggio
- Molte possibilità di collegamento
- Temperatura d'esercizio fino a 150 °C con guarnizioni FKM di serie
- Non è richiesta alcuna manutenzione
- Controllo posizione completo disponibile come accessorio
- Controllo posizione facilmente avvitabile
- Punti di intervento regolabili
- Sensori di prossimità induttivi comunemente in commercio impiegabili con filettatura esterna M8x1
- Finecorsa di prossimità induttivo disponibile fino a 120 °C

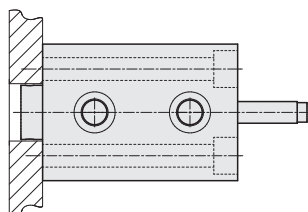
Possibilità di fissaggio

Lato lungo con 2 fori trasversali



Con una pressione d'esercizio superiore a 100 bar i cilindri devono avere un appoggio posteriore.

Lato stelo con 4 fori longitudinali



Accessori

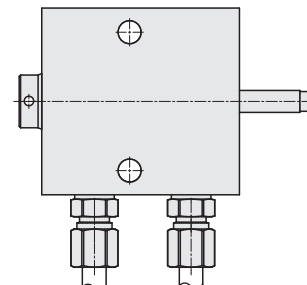
- Tasselli pressori (vedere Accessori)
- Controllo posizione (vedere pagina 4)

Varianti disponibili

- Riduzione della corsa tramite boccola distanziale
- Cava trasversale sul lato lungo del corpo come appoggio
- Filetto interno per il fissaggio a lato fondello o frontale del corpo (anziché fori longitudinali)

Possibilità di collegamento idraulico

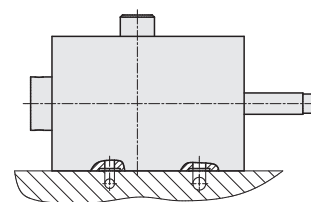
Raccordo filettato



Attacco a flangia con tenuta tramite O-Ring

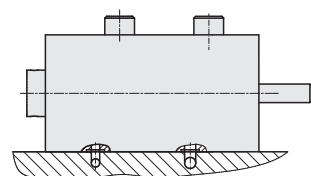
● Lato lungo con 2 fori trasversali

Versione K - con corsa da 20 a 40 mm



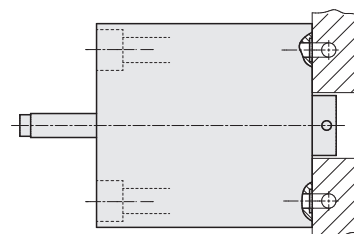
● Lato lungo con 4 fori trasversali

Versione L - con corsa da 50 mm



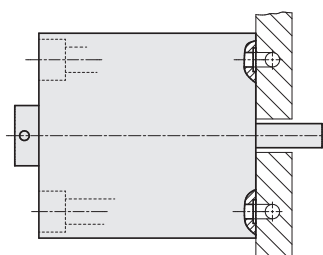
● Lato stelo con 4 fori longitudinali

Versione S



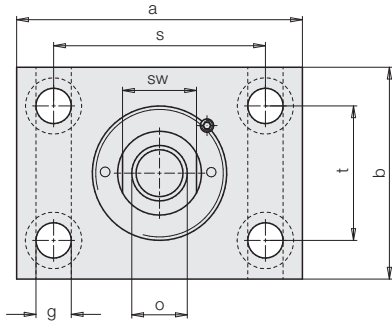
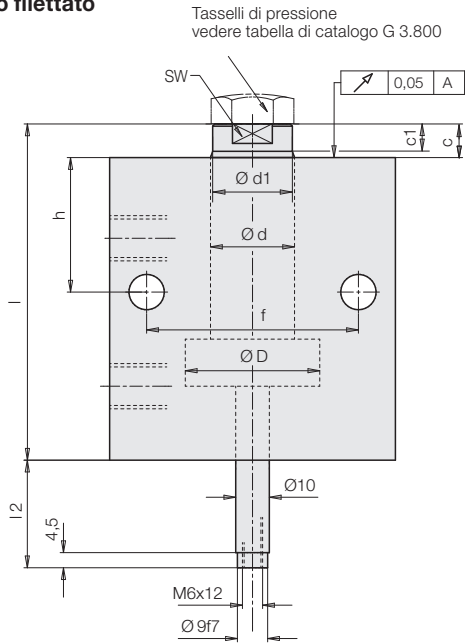
● Lato fondello con 4 fori longitudinali

Versione B

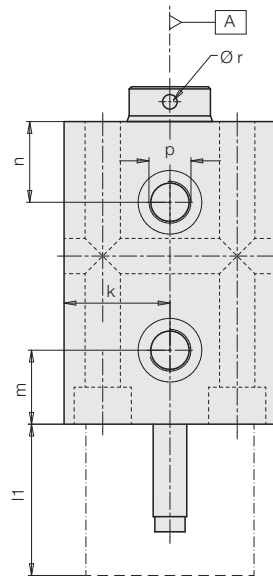


Dimensioni

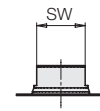
Raccordo filettato



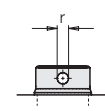
Versione stelo pistone



Pistone Ø
25 - 32 mm



Pistone Ø
40 - 125 mm



Attacco a flangia con nuta tramite O-Ring

Versione K

Lato lungo con 2 fori trasversali e corsa da 20 a 40 mm

Versione L

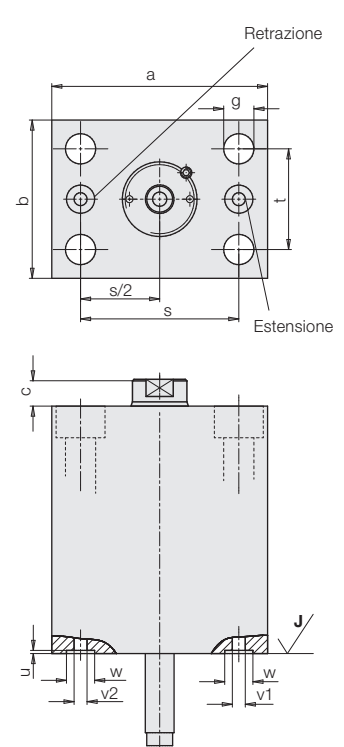
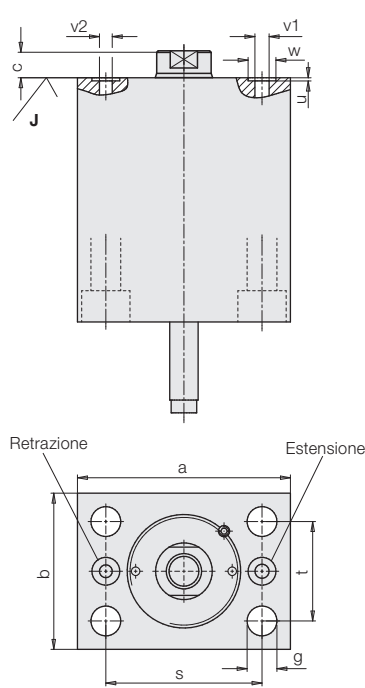
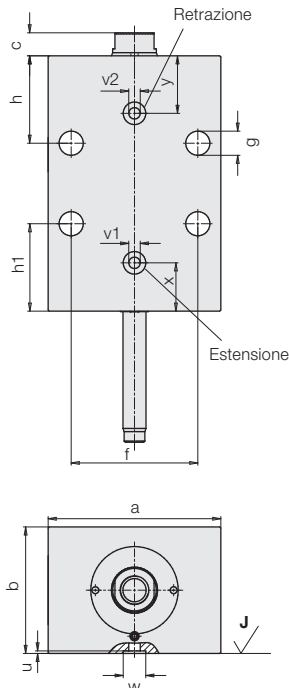
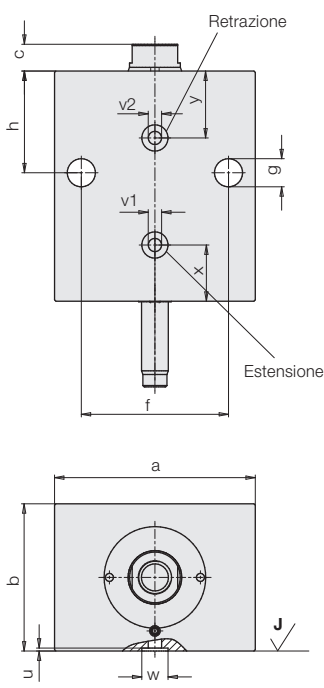
Lato lungo con 4 fori trasversali e corsa a partire da 50 mm

Versione S

Lato stelo con 4 fori longitudinali

Versione B

Lato fondello con 4 fori longitudinali



$J = 0,8 \sqrt{\frac{0,04}{100}}$

Dimensioni Dati tecnici

Pistone-Ø D	[mm]	25	32	40	50	63	80	100	125
Stelo-Ø d	[mm]	16	20	25	32	40	50	63	80
Forza premente a	100 bar	[kN] 4,1	7,2	11,8	18,9	30,4	49,5	77,8	122
	500 bar	[kN] 20,6	36,2	58,9	94,2	152	247	389	610
Forza traente a	100 bar	[kN] 2,9	4,9	7,7	11,6	18,6	30,6	47,4	72,4
	500 bar	[kN] 14,5	24,5	38,3	58	93	153	237	362
Volume di olio per corsa di 10 mm									
Corsa di andata (estensione)	[cm³]	4,1	7,2	11,8	18,9	30,4	49,5	77,8	122
Corsa di ritorno (retrazione)	[cm³]	2,9	4,9	7,7	11,6	18,6	30,6	47,4	72,4
a	[mm]	65	75	85	100	125	160	200	230
b	[mm]	45	55	63	75	95	120	150	180
c	[mm]	7	10	10	10	14	14	15	16
Ø d1 x c1	[mm]	15x5	19x8,6	24x7,1	30,5x6,4	38,7x9,2	48x9,2	61x10,7	78x11,2
f	[mm]	50	55	63	76	95	120	158	180
g	[mm]	8,5	10,5	10,5	13	17	21	25	32
h	[mm]	33	38	40	44	50	60	64	82
h1	[mm]	38	38	38	40	49	-	-	-
k	[mm]	22,5	27,5	31,5	37,5	47,5	60	75	90
m	[mm]	23	22	22	23	25	24	25	31
n	[mm]	18	22	24	27	26	34	35	47
o x profondità filett.	[mm]	M10x15	M12x15	M16x25	M20x30	M27x40	M30x40	M42x60	M48x70
p		G1/4	G1/4	G1/4	G1/4	G1/2	G1/2	G1/2	G1/2
r	[mm]	-	-	4	4	4	5	6	8
s	[mm]	50	55	63	76	95	120	158	180
t	[mm]	30	35	40	45	65	80	108	130
u ± 0,05	[mm]	1,1	1,1	1,1	1,1	1,5	1,5	1,5	1,5
v1 estensione	[mm]	4	5	6	6	8	8	8	8
v2 retrazione	[mm]	4	4,5	4,5	6	6	8	8	8
w +0,2	[mm]	9,8	9,8	9,8	10,8	13,8	13,8	13,8	13,8
x	[mm]	19,5	21	21	23	24	24	25	31
y	[mm]	21	25	27	29,5	32	39	40	47
SW	[mm]	13	17	-	-	-	-	-	-
Dimensione O-Ring		7x1,5	7x1,5	7x1,5	8x1,5	10x2	10x2	10x2	10x2
No. ordin. O-Ring		3001077	3001077	3001077	3000275	3001078	3001078	3001078	3001078
Corsa ±1	[mm]	20	25	25	25	30	32	40	40
Lunghezza totale ±1	[mm]	83	96	100	110	124	134	145	166
l1	[mm]	45	45	45	45	45	65	65	65
l2	[mm]	27	32	32	32	37	47	47	47
Peso	[kg]	1,4	2,3	3,1	4,8	8,3	14,8	24,9	39,1
No. ordin.									
Versione con raccordi filettati		1543407	1544407	1545407	1546407	1547407	1548407	1549407	1550407
Versione a flangia (con O-Ring)		1543407X	1544407X	1545407X	1546407X	1547407X	1548407X	1549407X	1550407X
Corsa ±1	[mm]	50	50	50	50	50	50	50	50
Lunghezza totale ±1	[mm]	113	121	125	135	144	152	155	176
l1	[mm]	65	65	65	65	65	65	65	65
l2	[mm]	57	57	57	57	57	57	57	57
Peso	[kg]	2	2,9	4,0	6,0	9,7	16,8	26,7	41,5
No. ordin.									
Versione con raccordi filettati		1543408	1544408	1545408	1546408	1547408	1548408	1549408	1550408
Versione a flangia (con O-Ring)		1543408X	1544408X	1545408X	1546408X	1547408X	1548408X	1549408X	1550408X

Codice ordine per versione a flangia

15XX XXXX No. di base (da tabella)	K	= Lato lungo con 2 fori trasversali, versione con corsa da 20 a 40 mm
	L	= Lato lungo con 4 fori trasversali, versione con corsa da 50 mm*
	S	= Lato stelo con 4 fori longitudinali
	B	= Lato fondello con 4 fori longitudinali

Ordinazione:

Al No. di ordinazione desiderato per il cilindro a basetta con possibilità di flangiatura viene aggiunta la lettera corrispondente **K, L, S, B**.

Esempio di ordinazione:

Cilindro a basetta a doppio effetto 1545407 con adduzione olio sul lato lungo - **No. Ordin. 1545407K**

* Tipi dal 1548 al 1550408L disponibili solo con 2 fori trasversali.

Accessorio: controllo posizione

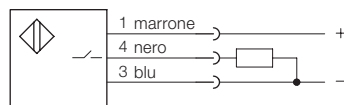
Descrizione

Il controllo di posizione viene fissato con viti sul fondello del cilindro e può essere montato in posizione ruotato di 180°. A seconda delle condizioni d'impiego sono disponibili versioni differenti. Lo stelo passante del pistone porta il tassello di comando per l'attivazione dei finecorsa. La determinazione della posizione di commutazione del finecorsa avviene spostando il sensore di prossimità lungo la cava laterale. Il tassello di azionamento assicura l'inserimento dei sensori per una corsa di ca. 6 mm. La distanza minima dalle posizioni da rilevare dipende dal tipo di sensore ed è indicata nella tabella. Il controllo della posizione è disponibile a scelta con o senza sensori di prossimità.

Funzioni

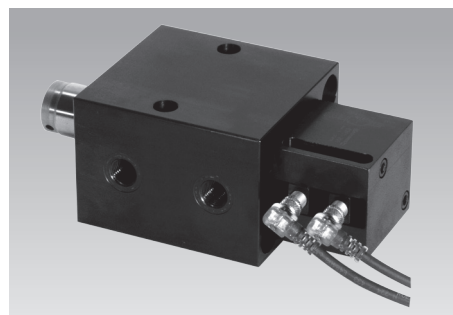
Segnalazione della posizione di entrambe le posizioni finali o anche delle posizioni intermedie.

Schema elettrico



Avvertenze importanti

- Il controllo posizione non è adatto per l'impiego nei punti in cui arriva il refrigerante.
- Sono inoltre necessari ripari supplementari per la protezione contro i trucioli.

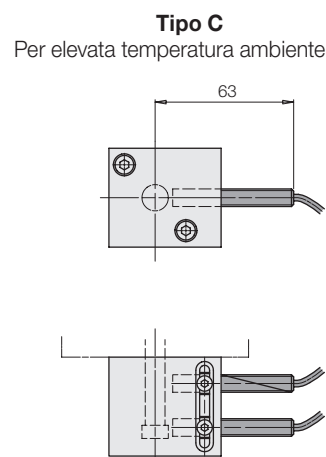
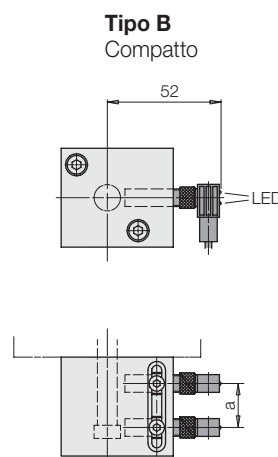
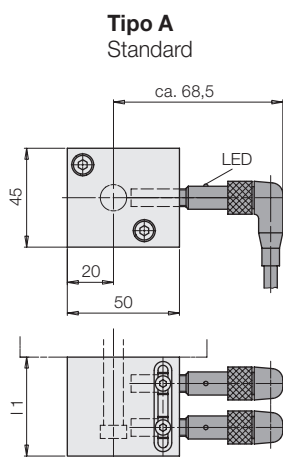


Cilindro a basetta con sensori di controllo della posizione

Materiale del corpo
Acciaio

Dati tecnici / Dimensioni

Tensione d'esercizio UB	10 ... 30 V c.c.
Ondulazione residua	max. 15%
Funzione di contatto	Chiusura
Uscita	PNP
Materiale del corpo	Acciaio, inox
Grado protezione (DIN 40050)	IP 67



		- 25° ... +70°C	- 25° ... +70°C	- 25° ... +120°C
Temperatura ambiente TA		- 25° ... +70°C	- 25° ... +70°C	- 25° ... +120°C
Distanza min. posizioni intervento	[mm]	13	8	8
Collegamento		a spina	a spina	cavo Teflon 3 x 0,14 mm ²
Funzione d'indicazione a LED		nell'interruttore	nella spina	No
Corrente continua max.	[mA]	200	100	200 - a partire da 70°:100
Distanza nominale intervento	[mm]	1,5	1,5	2
Resistenza a cortocircuiti		Sì	Sì	No
Cavo collegamento	[m]	5	5	3

Controllo di posizione con 2 sensori di prossimità induttivi

Corsa pistone 20 ... 30 mm	No. ordin.	0382300	0382301	0382302
Lunghezza corpo l1	[mm]	45	45	45
Viti di fissaggio DIN 912-8.8*		M5 x 50	M5 x 50	M5 x 50
Corsa pistone 32 ... 50 mm	No. ordin.	0382310	0382311	0382312
Lunghezza corpo l1	[mm]	65	65	65
Viti di fissaggio DIN 912-8.8*		M5 x 70	M5 x 70	M5 x 70

Accessorio / Ricambio sensore di prossimità

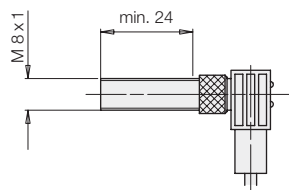
Spina con cavo	No. ordin.	3829088	3829099	-
Sensore di prossimità	No. ordin.	3829077	3829263	3829087

Controllo di posizione senza sensore di prossimità

Corsa pistone 20 ... 30 mm	No. ordin.	0382303
Corsa pistone 32 ... 50 mm	No. ordin.	0382313

* compreso nella fornitura

Dimensioni richieste per sensori induttivi di prossimità propri.



A richiesta i cilindri possono anche essere equipaggiati con sistema di misurazione della corsa.