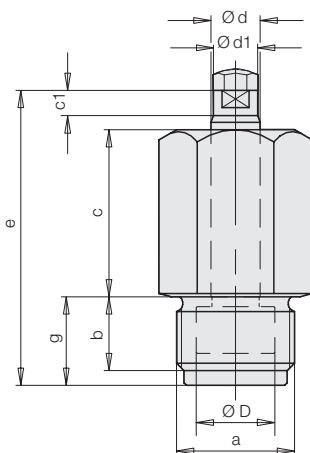
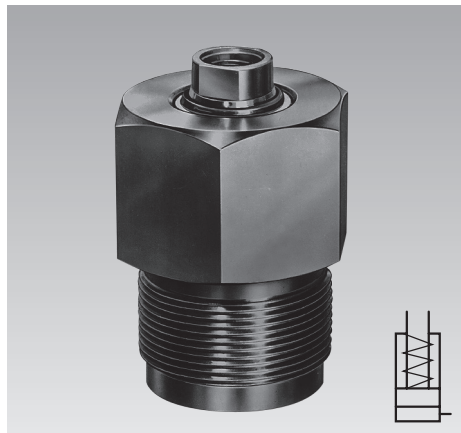




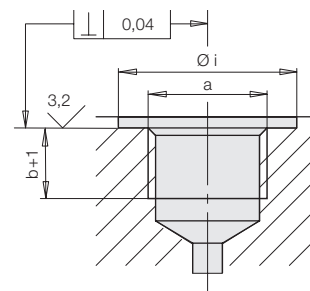
Cilindro con attacco filettato

a semplice effetto con molla di richiamo, con raschiatore

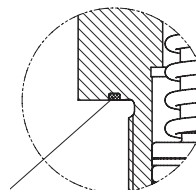
Pressione d'esercizio max. 500 bar



Sede di avvvitamento del cilindro



La tenuta avviene sul bordo di tenuta tornito sul cilindro. Premessa indispensabile: la superficie d'appoggio deve essere piana ed ortogonale all'asse della filettatura.



Per pistone Ø D = 32 mm il bordo di tenuta tornito è sostituito da una guarnizione tipo Kantseal.

Descrizione

I cilindri idraulici con attacco filettato vengono avvitati direttamente nell'attrezzatura di bloccaggio.

La costruzione compatta del cilindro consente la realizzazione di attrezzature di minimo ingombro.

Il fluido viene alimentato attraverso canali ottenuti di foratura, per cui vengono eliminate condutture volanti e raccordi.

La molla di richiamo incorporata riporta il pistone in posizione di riposo quando è stata eliminata la pressione del fluido.

La filettatura nel pistone serve al fissaggio di tasselli sagomati.

Per tasselli di pressione vedere tabella G 3.800.

Materiale

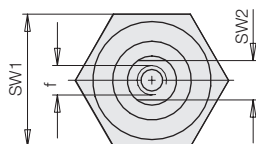
Materiale pistone: acciaio da cementazione, indurito.

Corpo: acciaio per macchine automatiche, brunito.

Avvertenze importanti

I cilindri con attacco filettato non debbono sostenere dei carichi in posizione retratta.

Per le condizioni d'esercizio, le tolleranze e gli altri dati, vedere tabella A 0.100.



Ø Pistone D	[mm]	12	16	25	32
Ø Stelo d	[mm]	8	10	16	20
Corsa ±0,5	[mm]	8	10	10	16
Forza serraggio a	100 bar [kN]	1,1	2,0	4,9	8
	500 bar [kN]	5,6	10,0	24,5	40
Forza di richiamo molla, min.	[N]	32	56	151	183
Volume olio/10 mm corsa	[cm³]	1,13	2,01	4,91	8,04
a	[mm]	M20x1,5	M24x1,5	M36x1,5	M42x1,5
b	[mm]	12	15	20	25
c	[mm]	25	34	35	40
Ø d1 x c1	[mm]	7,7x4	9,2x3,7	15x5	19x7,8
e ±0,5	[mm]	46	58	66	75
f x prof. filettatura	[mm]	M5x10	M6x12	M10x15	M12x15
g	[mm]	15	18	23	25
Ø i	[mm]	29	33	49	65
SW 1	[mm]	24	27	41	55
SW 2	[mm]	7	8	13	17
Coppia max. di serraggio	[Nm]	90	110	130	200
Peso	[kg]	0,16	0,25	0,65	0,92
No. ordinazione		1450000	1451000	1453000	1454000

Esempio d'impiego

