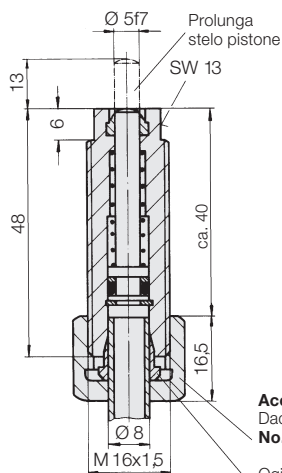
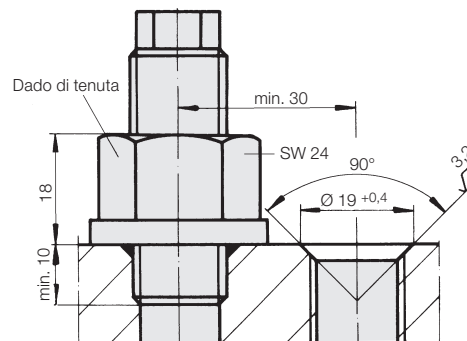


Cilindro con corpo filettato a semplice effetto, con molla di richiamo, con raschiatore Pressione max. d'esercizio 160/500 bar



Accessorio:
 Dado di raccordo m8S
 No. ordin. 9208100
 Ogiva s8S
 No. ordin. 9208101



Descrizione

Questi cilindri consentono il fissaggio diretto di tubi rigidi e flessibili. Grazie all'eliminazione del raccordo per tubi, la lunghezza dei cilindri è minima. A seconda dello spessore di parete e dell'esecuzione degli elementi di fissaggio (filettatura o foro), è possibile un certo spostamento.

I cilindri possono essere anche avvitati in fori filettati. La tenuta viene allora assicurata da un dado fornibile quale accessorio. Mediante regolazione è possibile compensare tolleranze dimensionali dei pezzi fino ad oltre 20 mm.

Materiali

Materiale del pistone: acciaio da cementazione indurito.

Materiale del corpo: acciaio per macchine automatiche, brunito.

Avvertenze importanti

I cilindri con corpo filettato non devono sopportare dei carichi quando sono retratti.

Questi cilindri non sono adatti per il premontaggio dell'ogiva di tenuta, dato che manca l'arresto per il tubo. Questo premontaggio deve essere eseguito come di consueto, mediante il raccordo per tubi D8S (9208102).

I cilindri devono essere protetti contro l'azione diretta di refrigeranti e fluidi da taglio chimicamente aggressivi.

Per le condizioni d'impiego, le tolleranze ed altri dati vedere tabella A 0.100.

Ø pistone	[mm]	8
Corsa	[mm]	10
Forza blocc. a 100 bar	[kN]	0,5
a 500 bar	[kN]	2,5
Pressione minima	[bar]	5
Vol. olio /10 mm corsa	[cm ³]	0,5
Area pistone	[cm ²]	0,5
Forza richiamo molla, min.	[N]	15
Peso	[g]	55

No. ord. 1459001

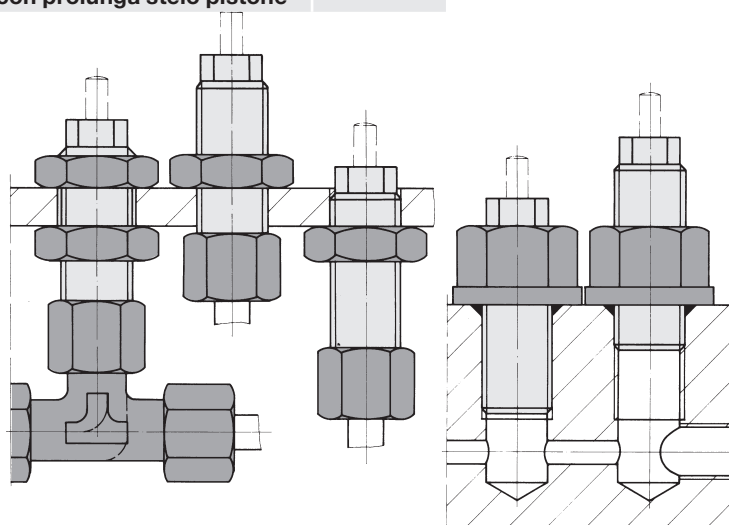
No. ord. con prolunga stelo pistone 1459011

Versione con minimo trafileamento per pressioni d'esercizio fino a 160 bar

per esempio per impieghi con frequenti azionamenti

No. ord. 1459101

No. ord. con prolunga stelo pistone 1459111



Raccordo orientabile a T QE8S

No. ordinazione 9208035

Raccordo orientabile regolabile KE8S

No. ordinazione 9208036

Accessori

Possibilità di collegamento	Press. d'esercizio
	250* bar 500 bar
Tubo di precisione acciaio sec. DIN 2391 zincato	8 x 1* 8 x 2
	3128112 3128212
Tubo flessibile alta pr. NW 4 (ved. tab. F 9.361)	93752X
Dado di tenuta M 16x1,5	3300407
Coppia max. di serraggio	90 Nm
Controdado M 16 x 1,5 DIN 936	3300409

* I tubi rigidi e flessibili devono essere muniti di dado di raccordo m8S e di ogiva s8S.

Articoli fornibili a richiesta

Articoli fornibili a richiesta