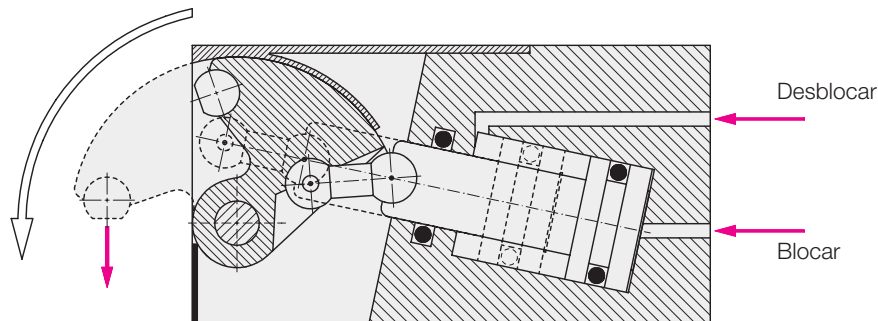


Brida de sujeción para bordes planos con control de posición opcional, doble efecto, presión máx. de servicio 500 bar



Aplicación

La brida de sujeción para bordes planos es un elemento de sujeción plano y compacto con gran carrera de sujeción.

Está concebida para la sujeción de piezas a mecanizar planas sobre útiles para máquinas de mecanizado así como para aplicaciones en la técnica de soldadura. El elemento está bien protegido contra los líquidos refrigerantes y resiste a las salpicaduras de la soldadura.

Descripción

La brida de sujeción para bordes planos es un elemento de sujeción hidráulico doble efecto, en el cual el pistón actúa una palanca de sujeción a través de una biela articulada. En la posición de desbloqueo, la palanca está completamente retrocedida y las piezas pueden ser colocadas libremente desde arriba. Es suficiente un hueco un poco más grande que el ancho de la palanca de sujeción como zona de sujeción.

El elemento compensa las fuerzas transversales en el punto de sujeción. La introducción de las fuerzas de sujeción se efectúa en el caso de que la altura de sujeción h_3 perpendicularmente hacia abajo, con eso se evita deformaciones por tracción inclinada.

Ventajas

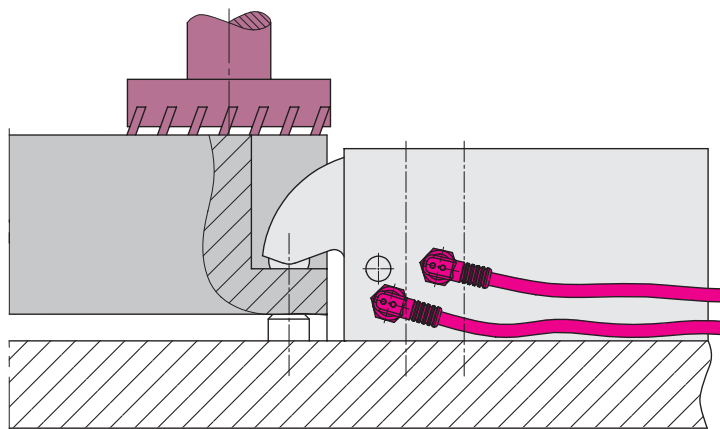
- Construcción plana y compacta
- Elevada protección contra virutas y salpicaduras de la soldadura
- Gran carrera de sujeción
- La palanca de sujeción está completamente retrocedida en la posición inicial
- Las fuerzas transversales son compensadas en el punto de sujeción
- No exige prácticamente ningún mantenimiento
- Control de posición opcional

Instrucción importante

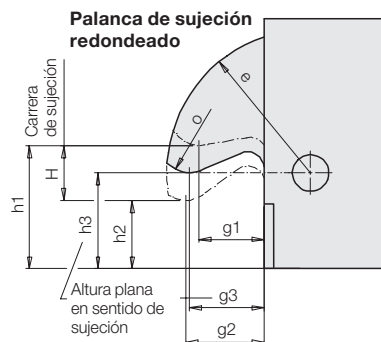
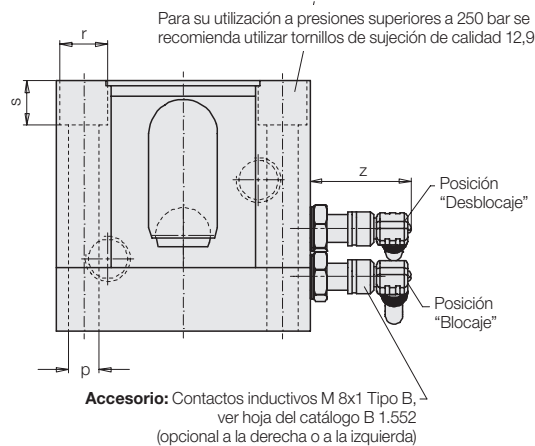
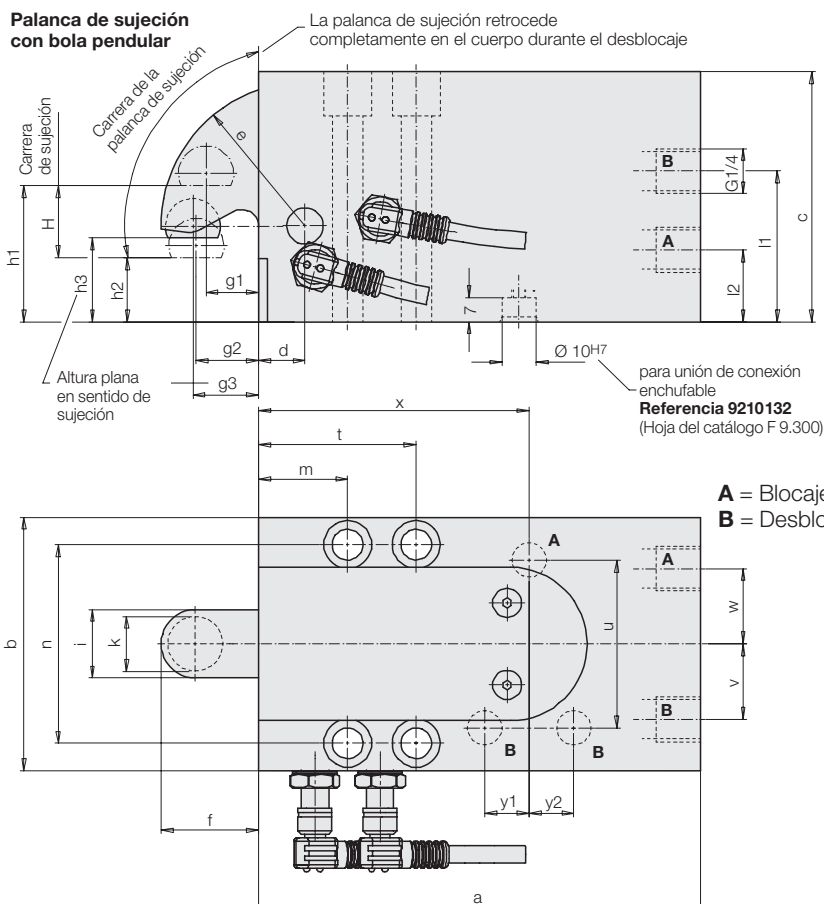
En el caso de mecanizado con arranque de virutas y posición de montaje vertical (palanca de sujeción hacia arriba) está recomendado quitar la chapa de protección.

Condiciones de servicio, tolerancias y otros datos ver hoja A 0.100.

Ejemplo de aplicación con controles de posición inductivos



Palanca de sujeción con bola pendular



Accesorios

Accesorios	Referencia
Tapón de cierre G 1/4	3610-264
Unión de conexión enchufable NW5	9210 132
Contactos inductivos	3829263
Enchufe acodado con cable	3829099

Palanca de sujeción redondeado

			Palanca de sujeción redondeado	con bola pendular	redondeado	con bola pendular
Fuerza de sujeción a h3/h1	100 bar	[kN]	2,1/2,4	2,3/2,5	3,7/4,1	3,8/4,1
	500 bar		10,5/12	11,5/12,5	18,5/20,5	19/20,5
H Carrera de sujeción máx.		[mm]	12	9	16	10
Gasto de aceite bloquear	mín./máx. carrera	[cm ³]	5,89/9,57	6,48/9,57	12,63/20,51	15,12/20,51
Gasto de aceite desbloquear	mín./máx. carrera	[cm ³]	3,48/5,65	3,83/5,65	7,69/12,50	9,21/12,50
a		[mm]	108,5	108,5	129	129
b		[mm]	60	60	75	75
c		[mm]	58,5	58,5	73,5	73,5
d		[mm]	10	10	13,5	13,5
e		[mm]	34	34	42	42
f		[mm]	24	24	28,5	28,5
g1		[mm]	16	14	18	17,5
g2		[mm]	20	16	22,5	19
g3		[mm]	19,5	16	22	19
h1	Altura de sujeción máx.	[mm]	30	28	38	34,5
h2	Altura de sujeción mín.	[mm]	18	19	22	24,5
h3	Altura plana en sentido de sujeción	[mm]	21	20	28	26
i		[mm]	15	15	20	20
k		[mm]	-	12	-	16
l1		[mm]	45	45	44	44
l2		[mm]	30	30	21	21
m		[mm]	20,5	20,5	26	26
n		[mm]	47	47	58	58
o		[mm]	6	-	8	-
p		[mm]	6,6	6,6	8,5	8,5
r		[mm]	11	11	13,5	13,5
s		[mm]	12	12	13	13
t		[mm]	40,5	40,5	46	46
u ±0,02		[mm]	42	42	44	44
v		[mm]	19	19	22	22
w		[mm]	19	19	0	0
x		[mm]	76,5	76,5	66	66
y1 ±0,02		[mm]	13	13	-	-
y2 ±0,02		[mm]	-	-	10	10
z		[mm]	32	32	29	29
Referencia			1824201	1824202	1824261	1824262