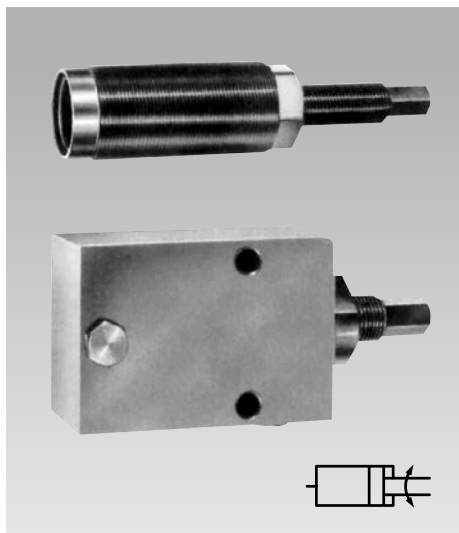




Pompe à vis

Pression de fonctionnement maxi. 500 bars



Application

La pompe à vis est particulièrement indiquée comme générateur de pression pour alimenter de tous petits dispositifs de serrage indépendamment de l'alimentation extérieure.

Remarques importantes

En liaison avec un élément de serrage, il constitue un système fermé qui exige l'observation des points suivants:

Tous les éléments doivent être parfaitement étanches en position repos et sous pression statique, ce qui est le cas pour les éléments Römheld.

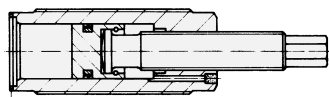
Les fuites produites par le déplacement des dispositifs de serrage et la compressibilité d'huile (1% sous 140 bars) recommandent de n'utiliser que 60-70% du volume total de la pompe.

La présence d'air dans l'huile augmente la compressibilité de façon considérable et aboutit à des pertes de pression. Le système doit donc être entièrement purgé. Dans l'endroit le plus élevé, une vis de purge est d'une nécessité absolue. Le plein d'huile se fait par cet endroit, la pompe désaccouplée. Les canalisations ne doivent pas présenter de coudes où toute purge serait impossible. La mesure exacte de la force de serrage n'est possible qu'à l'aide d'un manomètre, un limiteur de pression à action directe ne pouvant être monté dans un système fermé.

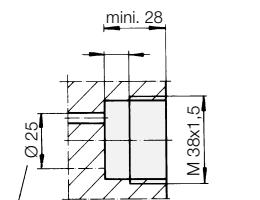
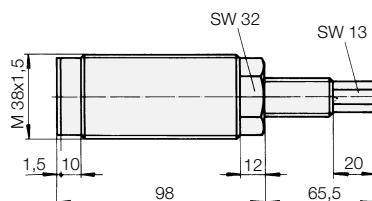
Il est possible de limiter le couple de serrage, à l'aide d'une clé dynamométrique, par exemple. Un manomètre est indispensable pour le réglage et le contrôle.

Il est possible d'incorporer un pressostat électro-hydraulique ou un palpeur, précontraint par des rondelles ressort consulté par des détecteurs de proximité aux différentes stations d'usinage.

Type à visser

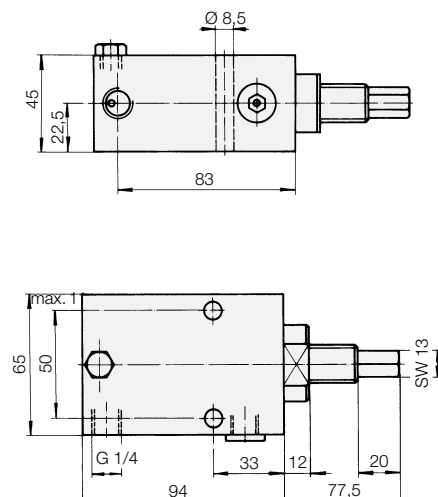
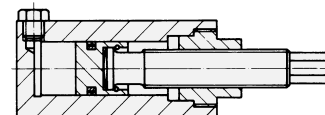


Bague d'étanchéité 3000843 fait partie de la livraison



Bague d'étanchéité 3000843 fait partie de la livraison

Type bloc



Référence

8819101

Référence

8819001

Caractéristiques techniques

| | |
|--|---|
| Piston Ø | 25 mm |
| Course | 43 mm |
| Cylindrée | 21 cm ³ |
| Cylindrée par tour | 0,98 cm ³ |
| Couple de serrage de la version à visser | 80 Nm |
| Position d'installation | horizontale représentée comme ci-dessus |

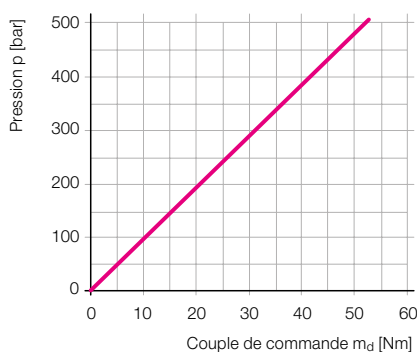


Schéma hydraulique

