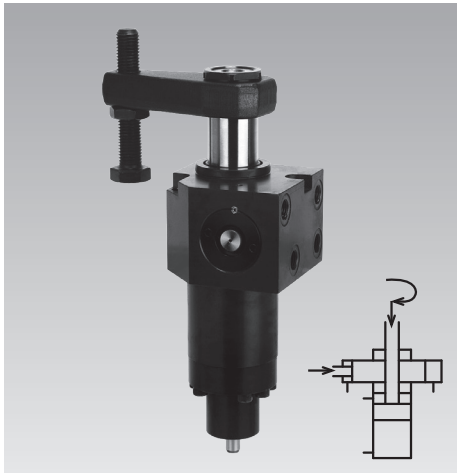




Vérins de serrage pivotant avec blocage de la tige du piston

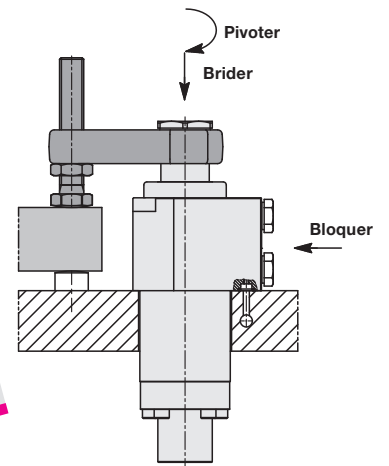
Flasque supérieur, mécanisme de pivotement renforcé, contrôle de position au choix, double effet, pression de fonctionnement maxi. 250 bars



Avantages

- Sécurité de procédés élevée
- Blocage breveté de la tige du piston auto-bloquant
- Mécanisme de pivotement renforcé
- Contrôle de position électrique ou pneumatique en option
- Construction compacte
- Au choix connexion par tuyauterie ou canaux forés
- Racleur FKM standard
- Racleur métallique au choix

Racleur métallique en option



Application

Les vérins de serrage pivotant sont utilisés pour le bridage de pièces à usiner, dont les points de serrage doivent rester libres pour le chargement et déchargement du montage.

Lors de la version avec blocage de la tige du piston la force de serrage reste maintenue même après une chute de pression.

Cette série est particulièrement indiquée pour

- Systèmes de changement de palettes
- Lignes transferts
- Chargement de pièces par manipulateurs
- Systèmes de fabrication entièrement automatisés
- Lignes d'assemblage
- Systèmes d'essai et de test pour moteurs, boîtes de vitesse, arbres, ...

Fonction

Ce vérin de serrage pivotant hydraulique est un vérin de traction dont une partie de la course totale est utilisée pour le pivotement du piston. Le blocage de la tige du piston est effectué par un piston à coin double effet à commande séparé.

Brider: 1. Pivoter et brider
2. Bloquer

Débrider: 1. Débloquer
2. Débrider et pivoter en arrière

Système autobloquant

Le piston à coin est de construction auto-bloquante, de manière que le vérin de serrage pivotant peut être sans pression après le procédé de serrage. La force de serrage auparavant produite reste maintenue.

Conditions: Avant l'élimination de la pression, la pression de blocage doit être disponible au moins pour 3 secondes.

Contrôle et instructions importantes

Voir page 4.

Caractéristiques

Blocage de la tige du piston auto-bloquant

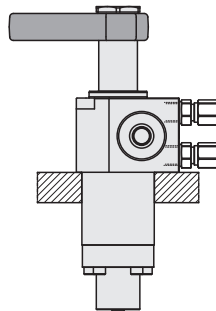
Le blocage de la tige du piston breveté se fait par verrouillage mécanique par un piston à coin double effet à commande séparé avec système auto-bloquant. Dans le cas d'une chute de pression ou d'une élimination complète de la pression la force de serrage reste maintenue.

Mécanisme de pivotement renforcé

Le mécanisme de pivotement renforcé sans protection contre les surcharges supporte une collision de la bride de serrage avec la pièce à usiner durant le procédé de pivotement jusqu'à une pression de 100 bars.

Possibilités de connexion

Trous taraudés



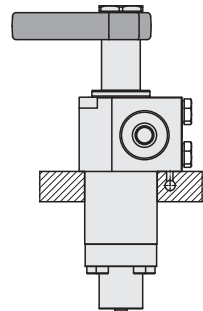
Accessoire Contrôle de position

Au choix, les vérins de serrage pivotant sont disponibles avec une tige de commutation traversante sur le fond du vérin. Sur cette tige une came de commutation peut être fixée pour contrôler la position de bridage et de débridage. Comme accessoire un contrôle de position pneumatique et électrique est disponible.

Option Racleur métallique

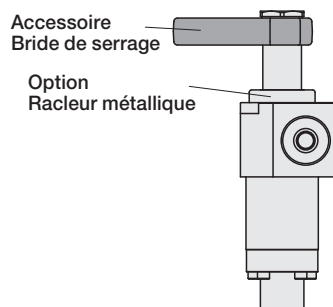
Le racleur métallique disponible au choix protège le racleur FKM contre une détérioration mécanique.

Canaux forés

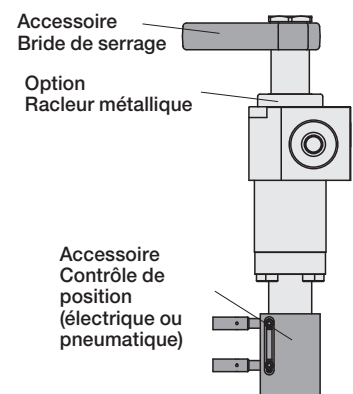


Versions

KDH, KDM: sans tige de commutation



KMH, KMM: avec tige de commutation



Dimensions Contrôle de position

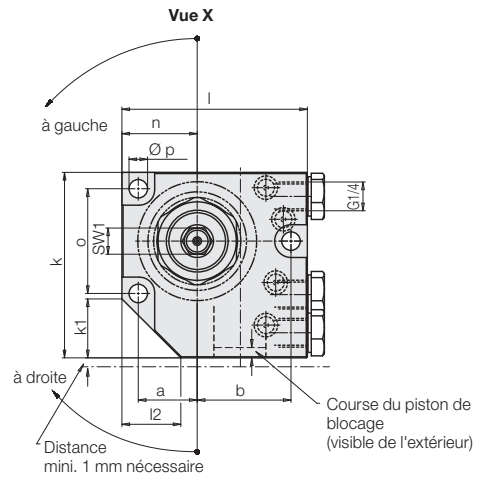
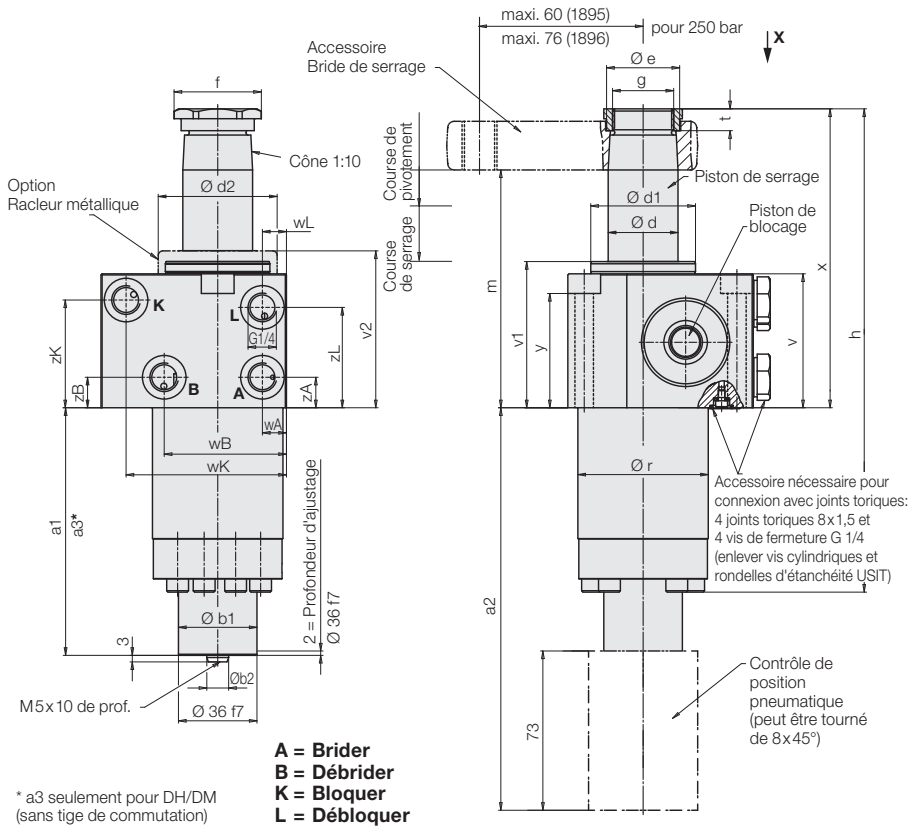
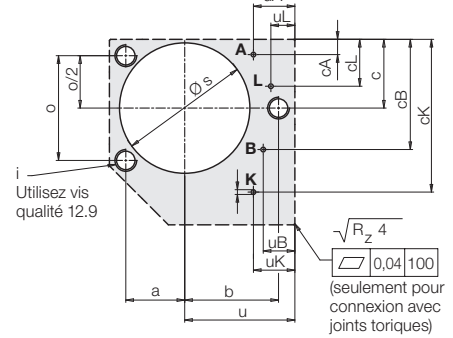


Schéma de connexion



Connexions A, B, K, L: maxi. Ø 6 mm.

Accessoire Contrôle de position Contrôle de position pneumatique

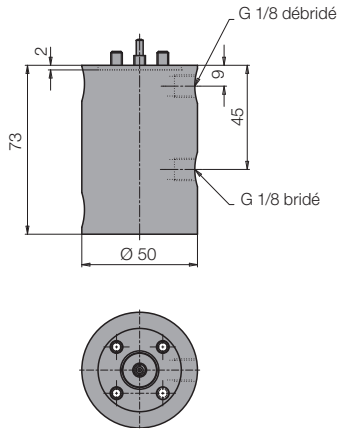
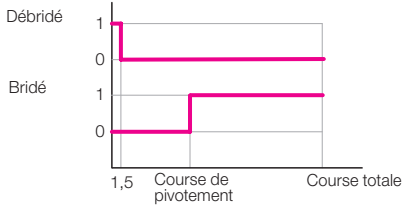


Diagramme fonctionnel

1 = fermé
0 = passage



Contrôle de position électrique

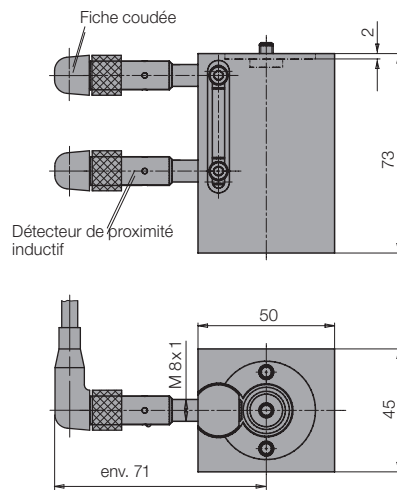
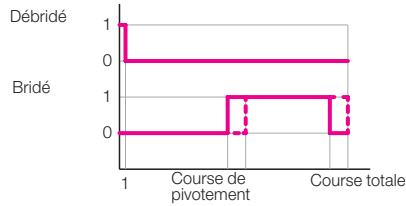


Diagramme fonctionnel

1 = marche
0 = arrêt



Caractéristiques techniques pour détecteurs de proximité inductifs

Tension d'alimentation	10 ... 30 V DC
Ondulation résiduelle maxi.	15 %
Courant permanent maxi.	200 mA
Fonction de commutation	Contact de travail
Sortie	PNP
Matière du corps	acier inoxydable
Type de protection	IP 67
Température d'environnement	-25 ... +70 °C
Raccordement	Prise
Longueur du câble	5 m
Signalisation de fonctionnement par diodes lumineuses	Oui
Résistant aux courts-circuits	Oui

Fourniture à la livraison

Les contrôles de position ne sont pas fournis montés au vérin de serrage pivotant. Les corps peuvent être montés tournés de 8x45°. Les vis de fixation et la douille de signal sont contenues dans la fourniture. Les contrôles de position électriques avec interrupteurs standard sont fournis avec 2 détecteurs de proximité inductifs et 2 fiches coudées.

Référence pour 1895 pour 1896
0353808 0353809

Référence pour 1895 pour 1896
sans interrupteur **0353815 0353813**
avec interrupteurs standard **0353814 0353811**

Référence Bague d'appui (de rechange)
Détecteur de proximité **3829077**
Fiche coudée **3829088**

Pour l'évaluation du contrôle de position pneumatique nous recommandons un pressostat différentiel. Puis un montage en parallèle de maxi. 8 vérins de serrage pivotant est possible.

Autres détecteurs voir page du catalogue B 1.552

Dimensions Caractéristiques techniques

Force de traction maxi. à 250 bars	[kN]	11,3	17,6
Force de serrage effective	[kN]	voir diagramme	
Course de serrage	[mm]	22	20
Course de pivotement	[mm]	13	16
Course totale	[mm]	35 ^{+0,4} _{-0,3}	36 ^{+0,3} _{-0,2}
Pression de commande mini.	[bars]	30	30
Débit admissible	[cm ³ /s]	20	36
Consommation d'huile/course maxi.	[cm ³]	18,4	29,8
Consommation d'huile/rappel maxi.	[cm ³]	44,4	72,9
a	[mm]	27	37
a1 seulement MH/MM	[mm]	113,5	129
a2	[mm]	184,5	200
a3* seulement DH/DM	[mm]	103,5	116
b	[mm]	43	55
Ø b1	[mm]	36	45
Ø b2 f7	[mm]	10	12
c	[mm]	31,5	40,5
cA	[mm]	7	9,5
cB	[mm]	50,5	72
cK	[mm]	70	89,5
cL	[mm]	21,5	25
Ø d	[mm]	32	40
Ø d1	[mm]	48	60
Ø d2	[mm]	54,5	75
Ø e	[mm]	33,5	45
f	[mm]	40	55
g	[mm]	M 28x1,5	M 35x1,5
h	[mm]	221,5	253,8
i	[mm]	M 8	M 10
k	[mm]	85	110
k1	[mm]	27	35
l	[mm]	85	110
l2	[mm]	27	35
m ±1	[mm]	109,4	117,9
n	[mm]	34,5	47
o	[mm]	48	65
Ø p	[mm]	8,5	10,5
Ø r -0,1	[mm]	59,8	79,8
Ø s +1	[mm]	60	80
t	[mm]	10	11
u	[mm]	50,5	63
uA	[mm]	19	23
uB	[mm]	14,5	12,5
uK	[mm]	19	21
uL	[mm]	11	12,5
v	[mm]	61,4	66,4
v1	[mm]	67	72
v2	[mm]	71,9	76,9
wA	[mm]	11	13
wB	[mm]	56	66,5
wK	[mm]	66	89,5
wL	[mm]	11	13
x ±0,6 -0,5	[mm]	137	151
x maxi.*	[mm]	139	153,6
y	[mm]	52,4	55,4
zA	[mm]	14	12
zB	[mm]	14	55,5
zK	[mm]	50,4	55,5
zL	[mm]	46	41
SW1	[mm]	12	17
		Référence	Référence
Rotation à droite 90°		1895304KXX35	1896304KXX36
Rotation à gauche 90°		1895404KXX35	1896404KXX36
0 degré		1895444KXX35	1896444KXX36

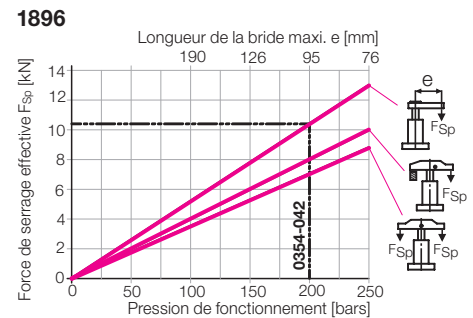
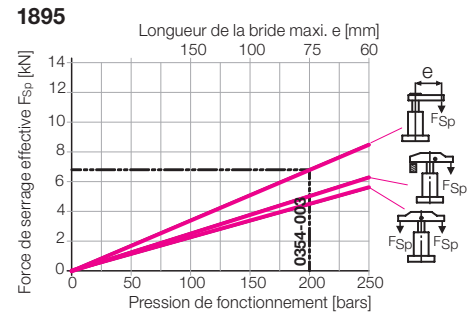
* Bord supérieur écrou

XX: Version **DH/DM** = sans/avec racleur métallique sans tige de commutation
MH/MM = sans/avec racleur métallique avec tige de commutation

Accessoires

	Référence	Référence
Racleur métallique, complet (de rechange)	0341 100	0341 101
Joint torique 8x1,5	3000343	3000343
Vis de fermeture G 1/4	3300821	3300821
Écrou de rechange / couple de serrage	3527015/90 Nm	3527048/160 Nm

Force de serrage effective F_{Sp} en fonction de la pression de fonctionnement p



Remarque importante

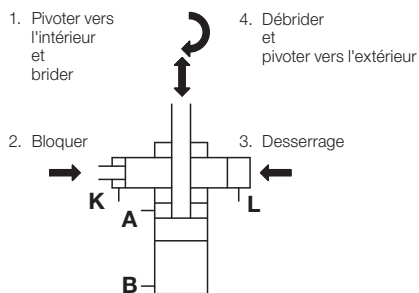
Les diagrammes de la force de serrage ne sont valables que si «Brider» et «Bloquer» sont commandés séparément (voir page 4).

Brides de serrage, accessoires et brides de serrage spéciales voir page du catalogue B 1.881.

Chiffres caractéristiques pour angles de pivotement disponibles

Angles de pivotement ($\pm 1^\circ$)	Référence
90°	189XX04KXXXXX
60°	189XX24KXXXXX
45°	189XX34KXXXXX

Mode de fonctionnement



Commande hydraulique

La commande se fait par deux circuits de commutation double effet séparés.

Commande séquentielle par pressostat

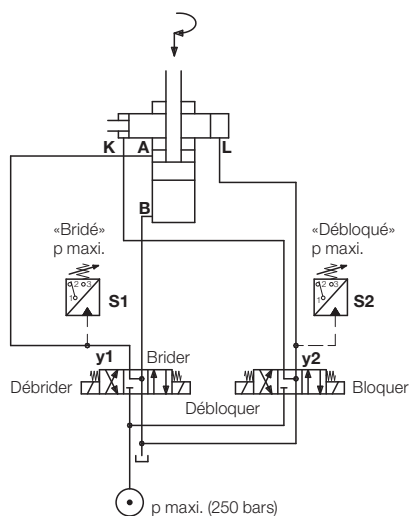
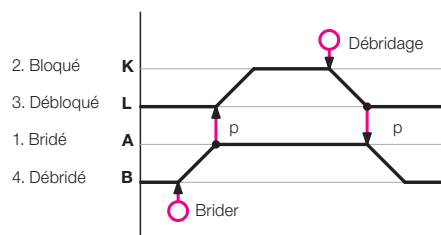


Diagramme fonctionnel



Remarques importantes

Les vérins de serrage sont exclusivement prévus pour le bridage de pièces à usiner dans des applications industrielles et ne doivent être utilisés qu'avec de l'huile hydraulique. Ils peuvent générer des forces très élevées. La pièce à usiner, le montage ou la machine doivent compenser ces forces.

Dans la zone effective de la tige du piston et la bride de serrage il y a un risque de blessure.

Le fabricant du montage ou de la machine est obligé de prévoir des dispositifs de protection efficaces.

Le vérin de serrage pivotant n'a pas de protection contre les surcharges. En serrant et desserrant l'écrou de fixation lors du montage de la bride de serrage, il faut maintenir la bride de serrage ou les six pans creux de la tige.

Lors du chargement et déchargement de la pièce à usiner et durant le mouvement de serrage il faut éviter une collision avec la bride de serrage. Solution: monter un élément d'insertion. Conditions d'utilisation, tolérances et autres renseignements voir page du catalogue A 0.100.

Séquence de commutation

1. Position de départ

y1 et y2 sans courant ou
y1 «Débrider»; y2 «Débloquer»

2. Brider

→ 1. y1 «Brider»; y2 sans courant
→ 2. S1 = pmaxi → y2 «Bloquer»

3. Elimination de la pression (si nécessaire)

Avant l'élimination de la pression, la pression de blocage doit être disponible au moins pour 3 secondes.
→ y1 et y2 sans courant

4. Débridage

→ 1. y2 «Débloquer»
→ 2. S2 = pmax → y1 «Débrider»