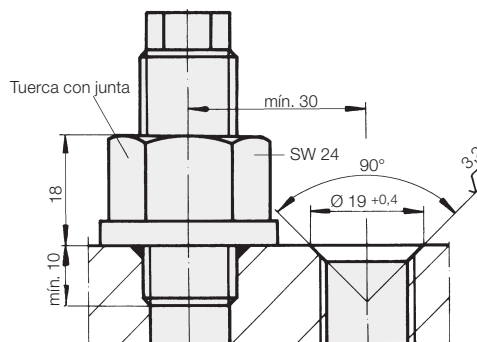
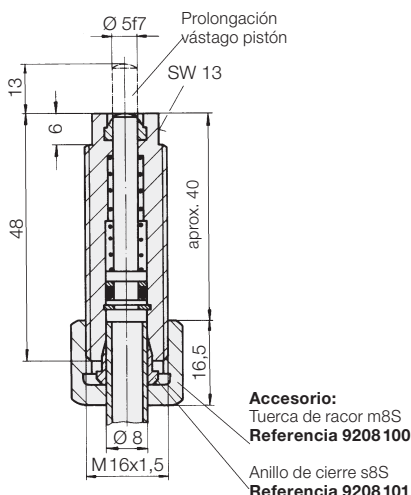




**Cilindros enroscables**

simple efecto con retroceso por muelle, con rascador  
presión máx. de servicio 160 y 500 bar



**Descripción**

Estos cilindros enroscables tienen la posibilidad de montarse directamente al tubo rígido o flexible.

Gracias a la eliminación del racor de unión recto se obtiene una construcción particularmente corta. Dependiente del espesor de la pared y de la ejecución de los elementos de fijación (rosca y orificios) se obtiene un cierto campo de regulación.

Los cilindros pueden también montarse en orificios roscados mediante la tuerca con junta (accesorio) lo cual permite una regulación según las tolerancias de las piezas de más de 20 mm.

**Material**

Material del pistón:  
acero cementado y templado  
Material del cuerpo:  
acero de decoletaje, pavonado

**Instrucciones importantes**

**Los cilindros enroscables no permiten soportar cargas en la posición de retroceso.**

Los cilindros enroscables no permiten soportar cargas en la posición de retroceso.

Este cilindro no está indicado para el pre-montaje del anillo de cierre, ya que falta el tope para el tubo. Este pre-montaje debe efectuarse como de rigor mediante un racor de unión recto D8S (9208 102).

Los cilindros deben ser protegidos contra la acción directa de líquidos refrigerantes o lubricantes químicamente agresivos.

Condiciones de servicio, tolerancias y otros datos ver hoja A 0.100.

Ø pistón	[mm]	8
Carrera	[mm]	10
Fuerza de sujeción a	100 bar [kN]	0,5
	500 bar [kN]	2,5
Presión mínima	[bar]	5
Gasto de aceite/10 mm carrera	[cm³]	0,5
Superficie pistón	[cm²]	0,5
Retroceso por muelle, fuerza mín.	[N]	15
Peso	[g]	55

<b>Referencia</b>	<b>1459001</b>
<b>Referencia con prolongación pistón vástago</b>	<b>1459011</b>

**Ejecución con fugas mínimas para presiones de servicio hasta 160 bar**

p.ej. para aplicaciones con accionamientos frecuentes

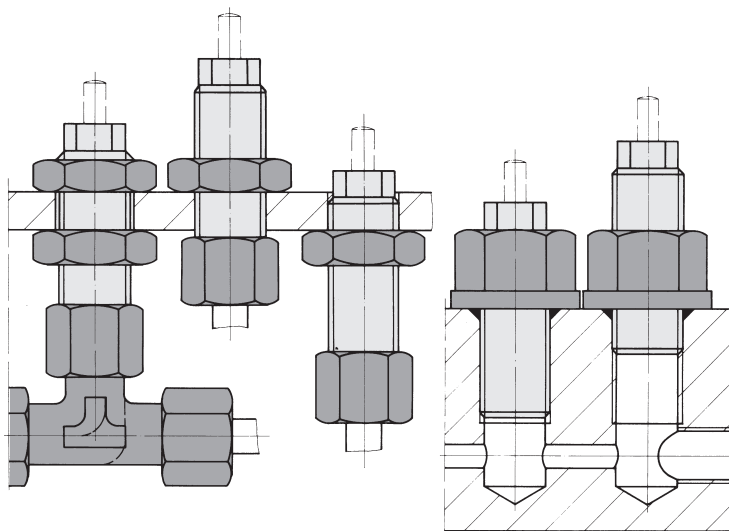
<b>Referencia</b>	<b>1459 101</b>
<b>Referencia con prolongación pistón vástago</b>	<b>1459 111</b>

**Accesorios**

Posibilidades de montaje	Pres. de servicio	250* bar	500 bar
Tubo de acero de precisión según DIN 2391 NBK	8x1*	8x2	
	<b>3128112</b>	<b>3128212</b>	
Tubo flexible par alta presión paso nominal 4 (ver hoja F 9.361)		<b>93752X</b>	
Tuerca con junta M 16x1,5		<b>3300407</b>	
Par máx. de apriete		90 Nm	
Contra-tuerca M 16x1,5 DIN 936		<b>3300409</b>	

\* Tubos rígidos y flexibles deben montarse con tuercas m8S y anillos de cierre s8S.

**Artículo disponible a petición**



Montaje de racor en T orientable QE8S

**Referencia 9208035**

Montaje de racor acodado orientable KE8S

**Referencia 9208036**

**Artículo disponible a petición**