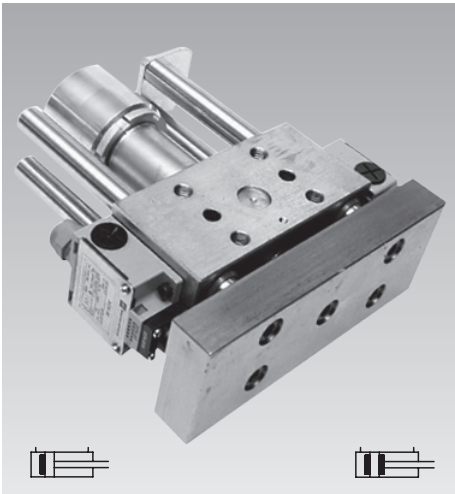




RS Hydraulikschieber

mit 4 Führungssäulen, optionale Endlagenkontrolle
 doppelt wirkend, max. Betriebsdruck 250 bar



- **Standard-Ausführung RSS**
7 Baugrößen in 7 Hublängen
- **Verstärkte Ausführung RSV**
4 Baugrößen in 7 Hublängen
Größerer Abstand und Durchmesser der Führungssäulen für noch höhere Belastungen
- **Großer Kraftbereich bis 196 kN**
- **Kolbengeschwindigkeit bis 500 mm/s**
- **Endlagendämpfung**
kolbenseitig (hinten) Serie
stangenseitig (vorn) optional
- **Dichtungen NBR oder FKM**
- **Endlagenkontrolle optional**
2 mechanische Endschalter mit potentialfreien Kontakten
- **Rohr- oder Flanschanschluss**
- **Befestigung**
Durchgangsbohrungen von oben oder Innengewinde von unten
- **Positionierung**
2 Stiftbohrungen oder Passfedernut
- **Frontplatte optional**
zum Befestigen des Werkzeugs
- **Führungssäulen hartverchromt**
- **Führungsbuchsen hochfest**
mit PTFE-Beschichtung
- **Wartungsfrei**
- **Sonderausführungen auf Anfrage**

Einsatzgebiete

- Pressen
- Stanzen
- Biegen
- Entgraten
- Schneiden
- Werkzeugbau
- Formenbau
- Umformtechnik
- Montagetechnik

Beschreibung

Der RS Hydraulikschieber ist ein kompakter Hydrozylinder mit vier seitlich angebrachten Führungssäulen, um hohe Querkräfte und Momente aufnehmen zu können.

An den Führungssäulen und der Kolbenstange ist eine stabile Frontplatte montiert, die eine sichere Befestigung der verschiedenen Werkzeuge ermöglicht.

Werkstoffe

Die Führungssäulen aus hochfestem Vergütungsstahl sind hartverchromt. Alle anderen Komponenten sind galvanisch verzinkt.

Die Frontplatte aus St37k ist nicht korrosionsschutz um die Bearbeitung zu erleichtern.

Wichtige Hinweise

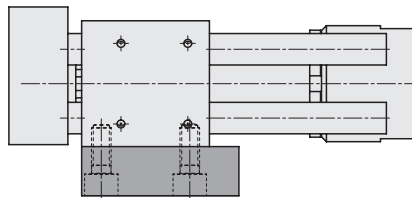
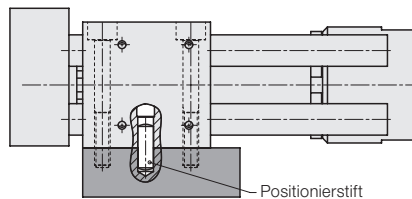
Der RS Hydraulikschieber kann beim Aus- und Einfahren erhebliche Kräfte erzeugen. Durch die funktionsbedingte Anordnung der Frontplatte mit daran befestigtem Werkzeug und den Führungssäulen besteht eine sehr hohe Quetschgefahr. Das gilt auch für den Einrichtbetrieb.

Der Anwender oder Hersteller der Maschine oder der Vorrichtung ist verpflichtet wirksame Schutzmaßnahmen vorzusehen.

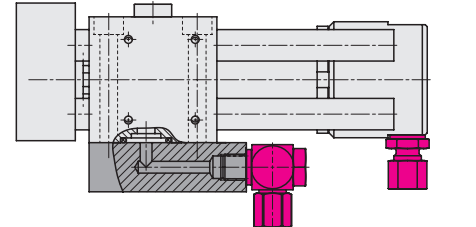
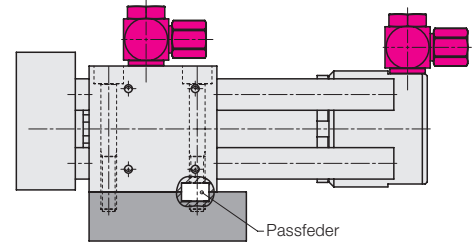
Empfehlung: Manipulationssichere Schutzvorrichtungen mit elektrischer Verriegelungskontrolle.

Wenn der Hydraulikschieber beim Ausfahren gegen den internen Zylinderanschlag fährt, sollte die Ausföhrung mit beidseitiger Endlagendämpfung eingesetzt werden.

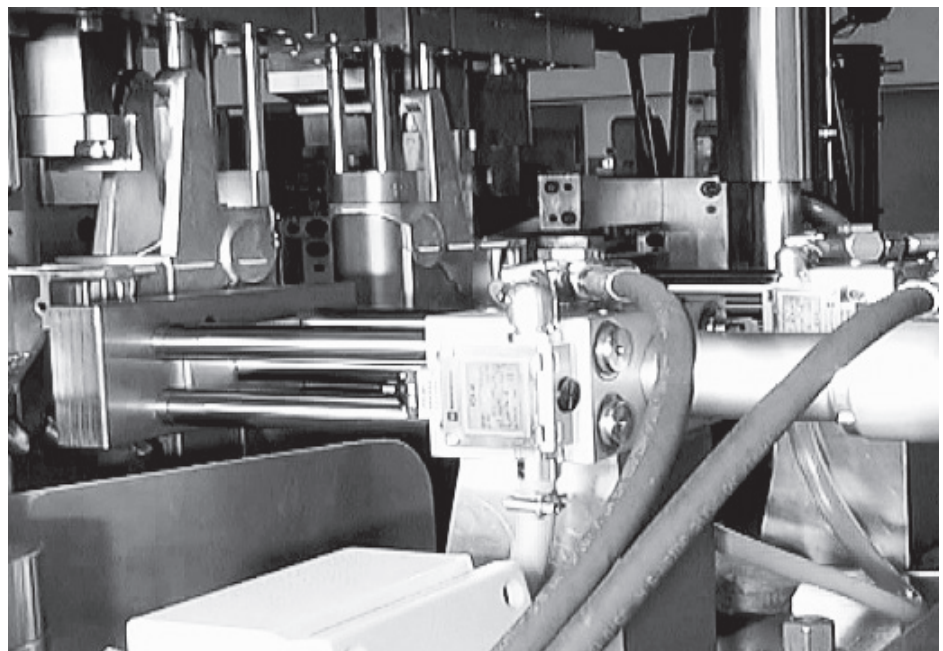
Befestigungsmöglichkeiten



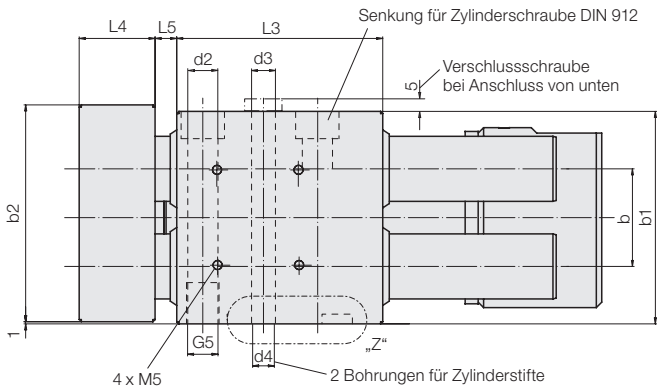
Hydraulische Anschlussmöglichkeiten



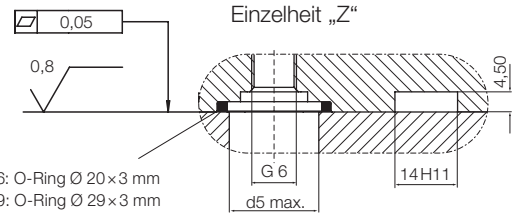
RS Hydraulikschieber auf einem Entgratwerkzeug



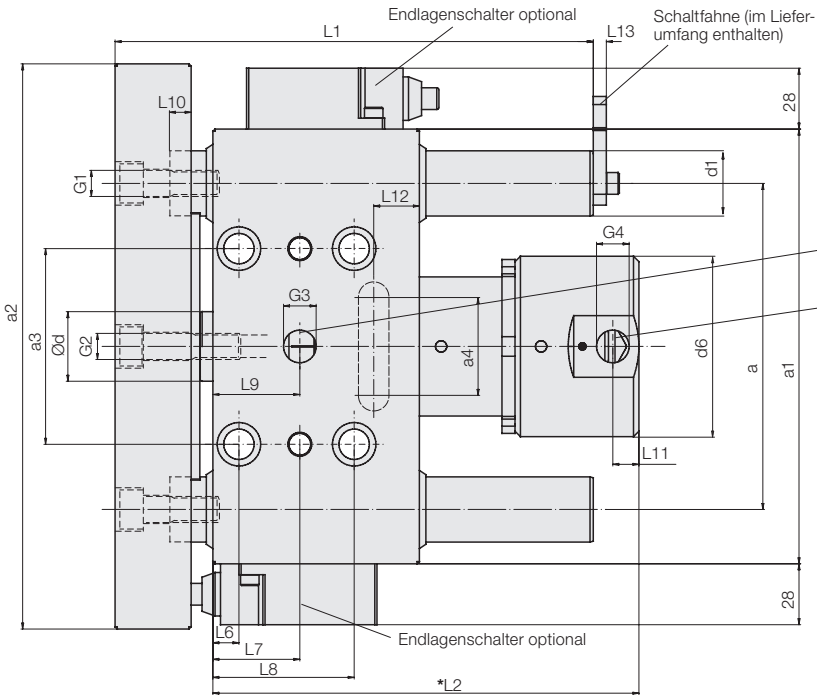
Abmessungen Endlagenschalter



Anschlussmaß für Flanschanschluss und Quernut



RSX3 - RSX6: O-Ring $\varnothing 20 \times 3$ mm
RSX7 - RSX9: O-Ring $\varnothing 29 \times 3$ mm
Im Lieferumfang enthalten bei Anschluss „Aus- und Einfahren unten“.



O-Ringe für Flanschanschluss unten (im Lieferumfang enthalten)

Abmessung [mm]	20×3	29×3
Bestell-Nr. NBR	3000481	30011020
Bestell-Nr. FKM	3001849	30011021

Bei Anschluss von unten ist der obere Anschluss mit Verschlusschraube verschlossen.
Bei Anschluss von unten ist der Zylinderboden mit dem Anschlussgewinde um 180° gedreht montiert.

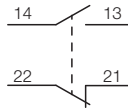
Endlagenschalter

Der RS Hydraulikschieber wird optional mit zwei mechanischen Endlagenschaltern geliefert, die seitlich am Gehäuse befestigt sind (siehe Bestell-Nummernschlüssel).

In der hinteren Endlage erfolgt die Betätigung direkt durch die Frontplatte.

In der vorderen Endlage wird der 2. Endlagenschalter durch eine Schaltfahne betätigt, die immer im Lieferumfang enthalten ist.

Die Befestigung kann wahlweise auf beiden Seiten erfolgen.



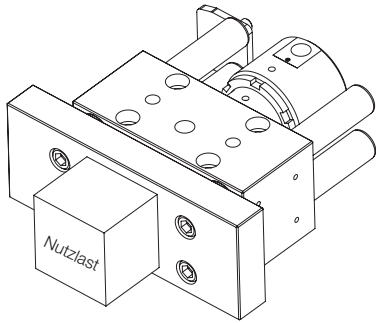
Technische Daten

Schalter	1 Öffner + 1 Schließer mit Sprungfunktion
Wiederholgenauigkeit	0,05 mm
Kontakte	A300; AC-15 Ue = 240 V, Ie = 3 A Q300; DC-13 Ue = 350 V, Ie = 0,27 A nach EN / IEC 60947-5-1 Anhang A
Kurzschlusschutz	10 A Sicherung Typ gG
Umgebungstemperatur	-25 ... +70 °C
Schutzart	IP66 nach EN / IEC 60529 IK05 nach E 50102
Berührungsschutz	Klasse 1 nach IEC 61140 und NF C20-030
Leitungseinführung	3 x PG11 mit Verschlussstopfen
Anschluss	Schraubklemmen
Klemmenkapazität	min. 1 x 0,34 mm ² max. 2 x 1,5 mm ²

Technische Daten

Lieferbare Hublängen	50 / 75 / 100 / 125 / 150 / 175 / 200 mm Sonderhübe auf Anfrage		
Hubtoleranz	± 1 mm (Ausgefahren ± 0,8 mm, Eingefahren ± 0,2 mm)		
Betriebsdruck	25 ... 250 bar		
Max. Kolbengeschwindigkeit	bis 500 mm/s (siehe Tabelle Seite 5)		
Betriebstemperatur	NBR-Dichtungen -30 ... +100 °C FKM-Dichtungen -20 ... +150 °C		
Druckflüssigkeiten	Hydrauliköl HLP HFA, HFB, HFC HFUDU (Siehe auch Katalogblatt A0.100)	Temperaturbereich -30 ... +100 °C -10 ... + 55 °C -20 ... +150 °C	Dichtungen NBR, FKM NBR FKM
Hydraulische Endlagendämpfung	Kolbenseitig, also wirksam nur beim Einfahren des Kolbens oder optional kolben- und stangenseitig, also wirksam in beiden Endlagen.		
Führungssäulen	Hartverchromt und geschliffen		
Führungsbuchsen	Hochfester Stahl mit PTFE-Beschichtung für Trockenlauf, Wartungsfrei		
Lebensdauer	Abhängig von der Momentenbelastung, der Kolbengeschwindigkeit v und der Schieber-temperatur. Nimmt man bei einer Schieber-temperatur von 30 °C eine Lebensdauer von 100 % an, sinkt sie bei 60 °C auf 80 %, bei 100 °C auf 60 % und bei zulässigen 150 °C auf ca. 40 %.		

Maximale Nutzlast an der Frontplatte bei beidseitiger Endlagendämpfung



Baugröße	Maximale Nutzlast (Werkzeugmasse m _w) [kg]				
	Kolbengeschwindigkeit [mm/s]				
	100	200	300	400	500
RSS3	15	8	5	4	3
RSS4	60	30	20	15	12
RSS5	100	50	33	-	-
RSS6 / RSV6	300	150	-	-	-
RSS7 / RSV7	610	305	203	-	-
RSS8 / RSV8	1750	875	-	-	-
RSS9 / RSV9	4150	-	-	-	-

Die Angaben in der Tabelle gelten für folgende Betriebsdaten:

- Betriebsdruck 150 bar
- Ölviskosität 22 mm²/s (HLP 22 bei 40 °C)
- Hydraulikschleiber mit beidseitiger Endlagendämpfung
- Max. Kolbengeschwindigkeit nach Tabelle Seite 5

Wichtig! Wenn nur eine kolbenseitige Dämpfung vorhanden ist, muss die Nutzlast beim Ausfahren gegen einen externen Anschlag fahren.

Faktoren für andere Betriebsdrücke

Betriebsdruck [bar]	25	50	100	150	200	250
f _B	2	1,5	1,2	1	0,7	0,5

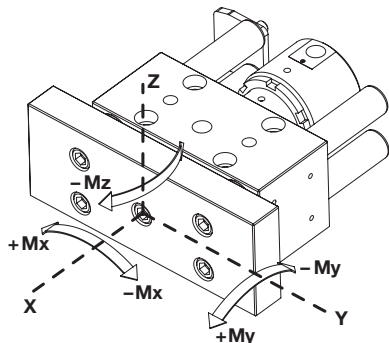
Faktoren für andere Viskositäten

Ölviskosität [mm ² /s]	9	22	32	46	68	100
f _v	0,6	1	1,2	1,5	2	3

Berechnungsbeispiel Hydraulikschleiber RSS6

Kolbengeschwindigkeit	200 mm/s	→ Nutzlast nach Tabelle	150 kg
Betriebsdruck	100 bar	→ Faktor f _B =	1,2
Ölviskosität	46 mm ² /s	→ Faktor f _v =	1,5
Maximale Nutzlast	= 1,2 · 1,5 · 150 kg = 270 kg		

Zulässige Momentenbelastung



Baugröße Zul. Gesamtmoment M_{zul} [Nm]

RSS3	360
RSS4	520
RSS5	740
RSS6 / RSV6	1210 / 1540
RSS7 / RSV7	1315 / 1995
RSS8 / RSV8	1935 / 2255
RSS9 / RSV9	2590 / 3240

Resultierendes maximales Gesamtmoment bei einem Stanzwerkzeug:

$$M_{\max} = M_x + \sqrt{M_y^2 + M_z^2} \leq M_{\text{zul}} \quad [\text{Nm}]$$

M_x = Radialmoment durch Nutzlast (m · g) um die X-Achse

M_y = Biegemoment durch Nutzlast und Schnittkraft

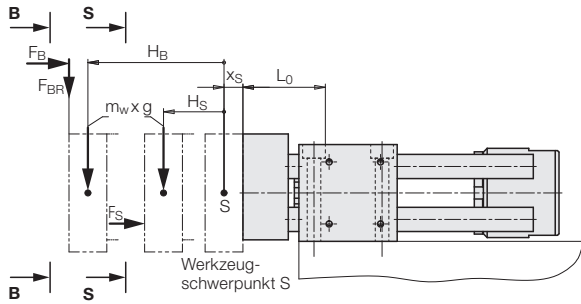
M_z = Biegemoment durch Schnittkraft um die Z-Achse

M_{zul} = nach obiger Tabelle

Auswahl eines Hydraulikschiebers für ein Stanz- und Biegewerkzeug

Aufgabe Es sollen Blechteile ausgestanzt und auf der Oberseite um 45° abgebogen werden. Der Hydraulikschieber wird horizontal eingebaut.

1. Lage und Richtung der Stanz- und Biegekräfte



2. Notwendige Vorgaben

Vorhandener Betriebsdruck	$p_B = 200 \text{ bar}$
Gewünschte Kolbengeschwindigkeit	$v_K = 200 \text{ mm/s}$
Kinematische Ölviskosität HLP46	$\nu = 46 \text{ mm}^2/\text{s}$

Stanzwerkzeug

Werkzeugmasse	$m_W = 32 \text{ kg}$
Abstand des Massenschwerpunkts von der Frontplatte	$x_S = 45 \text{ mm}$
Abstand des Massenschwerpunkts in x-Richtung	$l_x = 30 \text{ mm}$
Abstand des Linienschwerpunkts (Schnittstempel) von der Schieberachse	$l_y = 40 \text{ mm}$
Abstand des Linienschwerpunkts (Schnittstempel) von der Mittenachse	$l_z = 12 \text{ mm}$
Erforderliche Schnittkraft	$F_S = 35000 \text{ N}$
Kolbenhub bis Schnittende	$H_S = 60 \text{ mm}$

Biegewerkzeug

Abstand der Biegekante von der Schieberachse	$l_y = -100 \text{ mm}$
Erforderliche Biegekraft	$F_B = 5500 \text{ N}$
Resultierende Biegekraft beim Biegen um 45° (nach unten gerichtet)	$F_{BR} = 4000 \text{ N}$
Kolbenhub bis Biegeende	$H_B = 110 \text{ mm}$

3. Auswahl der Baugröße

Erforderliche Schnittkraft	$F_S = 35000 \text{ N}$
Max. Betriebsdruck	$p_B = 200 \text{ bar}$
Min. Kolbenfläche	$A_{\min} = \frac{F_S}{p_B} = \frac{35000 \text{ N}}{200 \text{ bar} \cdot 10} = 17,5 \text{ cm}^2$
→ Tabelle Seite 5	→ Kolbenfläche Vorlauf → 19,63 cm ²
→ Standard RSS6	
Min. Betriebsdruck	$p_{\min} = \frac{F_S}{A_{RS,6}} = \frac{35000 \text{ N}}{19,63 \text{ cm}^2 \cdot 10} = 178,3 \text{ bar}$

Ergebnis

Die Baugröße RSS6 erzeugt bei einem Betriebsdruck von 178,3 bar eine Kolbenkraft von 35000 N.

4. Überprüfung der max. Nutzlast an der Frontplatte

Werkzeugmasse	$m_W = 32 \text{ kg}$
Kolbengeschwindigkeit	$v_K = 200 \text{ mm/s}$
→ Tabelle Seite 3 → RSS6	→ $m_{W\max} = 150 \text{ kg} > 32 \text{ kg}$
Berücksichtigung der Faktoren f_B und f_v	
→ Betriebsdruck 200 bar	→ $f_B = 0,7$
→ Kin. Ölviskosität 46 $\frac{\text{mm}^2}{\text{s}}$	→ $f_v = 1,5$
Max. Nutzlast $m_{W\max}$	$= 150 \text{ kg} \cdot 0,7 \cdot 1,5 = 157 \text{ kg} > 32 \text{ kg}$

Ergebnis

Für den Hydraulikschieber RSS6 mit beidseitiger Endlagendämpfung ist eine Werkzeugmasse von 32 kg kein Problem.

5. Berechnung der Momente beim Stanzen

5.1 Biegemoment durch Nutzlast m_W

$$M_{yW} = m_W \cdot g \cdot (L_0 + x_S + H_S)$$

$$= 32 \text{ kg} \cdot 9,81 \frac{\text{m}}{\text{s}^2} \cdot (64,5 \text{ mm} + 45 \text{ mm} + 60 \text{ mm}) \cdot \frac{1 \text{ m}}{1000 \text{ mm}}$$

$M_{yW} = 53,2 \text{ Nm}$

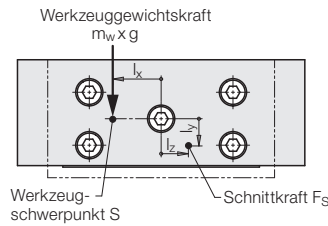
5.2 Radialmoment durch Nutzlast m_W

$$M_x = m_W \cdot g \cdot l_x$$

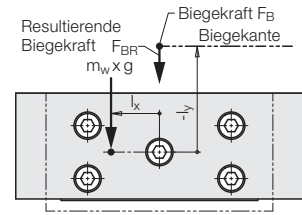
$$= 32 \text{ kg} \cdot 9,81 \frac{\text{m}}{\text{s}^2} \cdot 30 \text{ mm} \cdot \frac{1 \text{ m}}{1000 \text{ mm}}$$

$M_x = 9,4 \text{ Nm}$

S - S Stanzhub



B - B Biegehub



5.3 Biegemomente durch Schnittkraft F_S

$$M_{yS} = F_S \cdot l_y$$

$$= 35000 \text{ N} \cdot 40 \text{ mm} \cdot \frac{1 \text{ m}}{1000 \text{ mm}}$$

$M_{yS} = 1400 \text{ Nm}$

$$M_z = F_S \cdot l_z$$

$$= 35000 \text{ N} \cdot 12 \text{ mm} \cdot \frac{1 \text{ m}}{1000 \text{ mm}}$$

$M_z = 420 \text{ Nm}$

5.4 Addition der Momente M_y

$$M_y = M_{yW} + M_{yS}$$

$$= 53,2 \text{ Nm} + 1400 \text{ Nm}$$

$M_y = 1453 \text{ Nm}$

5.5 Resultierendes max. Gesamtmoment M_{\max}

$$M_{\max} = M_x + \sqrt{M_y^2 + M_z^2}$$

$$M_{\max} = 9,4 \text{ Nm} + \sqrt{1453^2 + 420^2} \text{ Nm}$$

$M_{\max} = 1522 \text{ Nm} > M_{\text{zul}} = 1210 \text{ Nm}$ (lt. Tabelle Seite 3)
Das ist zu wenig!!!

5.6 Ergebnis

Nach Tabelle für RSS6 → $M_{\text{zul}} = 1210 \text{ Nm}$

Gewählt wird RSV6 → $M_{\text{zul}} = 1540 \text{ Nm}$

6. Berechnung der Momente beim Biegen

6.1 Biegemoment durch Nutzlast m_W

$$M_{yW} = m_W \cdot g \cdot (L_0 + x_S + H_B)$$

$$= 32 \text{ kg} \cdot 9,81 \frac{\text{m}}{\text{s}^2} \cdot (57 \text{ mm} + 45 \text{ mm} + 110 \text{ mm}) \cdot \frac{1 \text{ m}}{1000 \text{ mm}}$$

$M_{yW} = 66,5 \text{ Nm}$

6.2 Radialmoment durch Nutzlast m_W

$$M_x = m_W \cdot g \cdot l_x$$

$$= 32 \text{ kg} \cdot 9,81 \frac{\text{m}}{\text{s}^2} \cdot 30 \text{ mm} \cdot \frac{1 \text{ m}}{1000 \text{ mm}}$$

$M_x = 9,4 \text{ Nm}$

6.3 Biegemoment durch Biegekraft F_B

$$M_{yB} = F_B \cdot l_y$$

$$= 5500 \text{ N} \cdot (-100) \text{ mm} \cdot \frac{1 \text{ m}}{1000 \text{ mm}}$$

$M_{yB} = -550 \text{ Nm}$

6.4 Biegemoment durch resultierende Biegekraft F_{BR} beim Biegen um 45° (nach unten gerichtet)

$$M_{yBR} = F_{BR} \cdot (L_0 + x_S + H_B)$$

$$= 4000 \text{ N} \cdot (57 \text{ mm} + 45 \text{ mm} + 110 \text{ mm}) \cdot \frac{1 \text{ m}}{1000 \text{ mm}}$$

$M_{yBR} = 848 \text{ Nm}$

6.5 Max. Belastung beim Biegen M_{\max}

$$M_{\max} = M_{yW} + M_x + M_{yB} + M_{yBR}$$

$$= 66,5 \text{ Nm} + 9,4 \text{ Nm} - 550 \text{ Nm} + 848 \text{ Nm}$$

$M_{\max} = 373,9 \text{ Nm} < M_{\text{zul}} = 1540 \text{ Nm}$ für RSV6 (lt. Tabelle Seite 3)

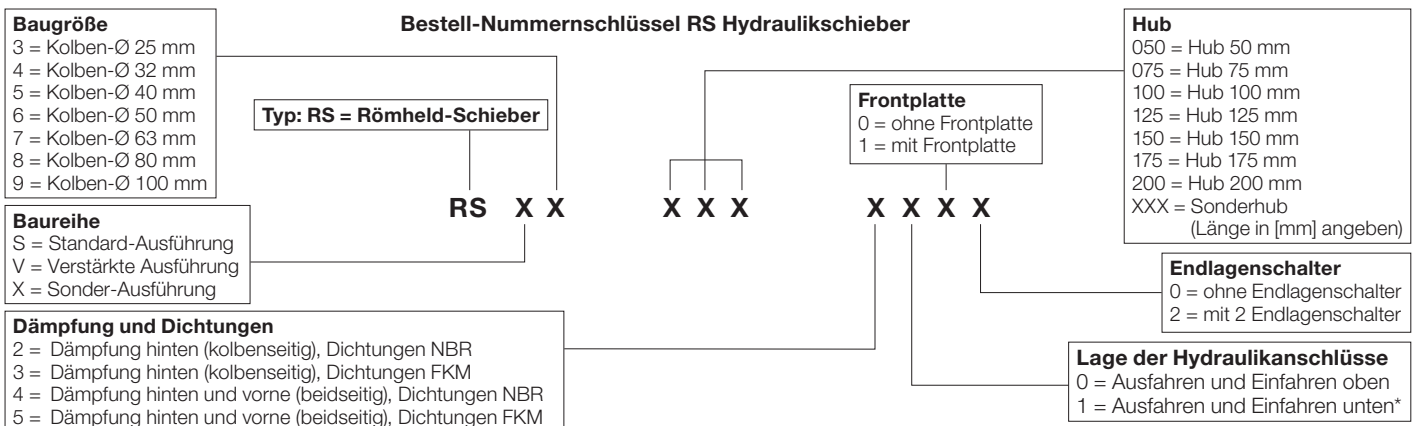
6.6 Ergebnis

Der Hydraulikschieber RSV6 wird beim Biegen des Werkstücks nur mit 374 Nm belastet. Entscheidend für die Auswahl des Hydraulikschiebers ist also das max. Biegemoment beim Stanzen $M_{\max} = 1522 \text{ Nm}$!

Technische Daten Bestell-Nummernschlüssel

Standard Verstärkt Standardhöhe	[mm]	RSS3	RSS4	RSS5	RSS6 RSV6	RSS7 RSV7	RSS8 RSV8	RSS9 RSV9
		50 / 75 / 100 / 125 / 150 / 175 / 200						
Kolben-Ø	[mm]	25	32	40	50	63	80	100
Stangen-Ø	[mm]	16	20	25	32	40	50	60
Kolbenfläche	[cm ²]	4,91	8,04	12,56	19,63	31,17	50,26	78,54
Rücklauf	[cm ²]	2,9	4,9	7,65	11,59	18,6	30,63	50,26
Druckkraft	[kN]	4,91	8,04	12,56	19,63	31,17	50,26	78,54
100 bar	[kN]	4,91	8,04	12,56	19,63	31,17	50,26	78,54
250 bar	[kN]	12,2	20,1	31,4	49	77,9	125,6	196,3
Zugkraft	[kN]	2,9	4,9	7,65	11,59	18,6	30,63	50,26
100 bar	[kN]	2,9	4,9	7,65	11,59	18,6	30,63	50,26
250 bar	[kN]	7,2	12,2	19,2	29	46,6	76,5	125,7
Ölbedarf / 10 mm Hub	[cm ³]	4,91	8,04	12,56	19,63	31,17	50,26	78,54
Vorlauf	[cm ³]	4,91	8,04	12,56	19,63	31,17	50,26	78,54
Rücklauf	[cm ³]	2,9	4,9	7,65	11,59	18,6	30,63	50,26
Zul. Volumenstrom	[cm ³ /s]	245	402	420	420	1000	1000	1000
Vorlauf	[cm ³ /s]	245	402	420	420	1000	1000	1000
Rücklauf	[cm ³ /s]	145	245	255	248	596	609	640
Max. Kolbengeschwindigkeit	[mm/s]	500	500	333	214	320	200	127
a ±0,02	[mm]	95	110	125	150	175	200	220
	[mm]	-	-	-	260	260	285	320
a1	[mm]	130	150	170	200	225	260	280
	[mm]	-	-	-	340	340	360	400
a2	[mm]	190	210	230	260	285	320	340
	[mm]	-	-	-	400	400	420	460
a3	[mm]	65	65	80	90	120	134	153
	[mm]	-	-	-	200	200	210	230
a4	[mm]	29	29	29	45	60	90	110
	[mm]	-	-	-	80	100	150	180
b ±0,02	[mm]	35	40	43	45	54	54	90
	[mm]	-	-	-	55	60	70	70
b1	[mm]	64	74	84	98	124	124	158
	[mm]	-	-	-	118	128	148	158
b2	[mm]	70	80	90	100	125	125	160
	[mm]	-	-	-	120	130	150	160
Ød1f7	[mm]	16	20	25	30	30	40	40
	[mm]	-	-	-	35	35	45	50
Ød2	[mm]	9	11	11	14	14	17,5	17,5
Ød3	[mm]	9	11	11	11	11	13	13
Ød4H7	[mm]	8	10	10	10	10	12	12
Ød5 max.	[mm]	7	7	7	7	25	25	25
Ød6	[mm]	59	64	74	83	100	123,5	150
G1		M10	M10	M12	M12	M16	M16	M20
G2		M10	M10	M12	M12	M16	M20	M24
G3		G1/4	G3/8	G3/8	G3/8	G1/2	G1/2	G1/2
G4		G1/4	G3/8	G3/8	G3/8	G1/2	G1/2	G1/2
G5		M10	M12	M12	M16	M16	M20	M20
G6		M10x1	M10x1	M10x1	M10x1	M16x1,5	M16x1,5	M16x1,5
L0	[mm]	50	59,5	59,5	64,5	70,5	73	73
	[mm]	-	-	-	57	73	72	73
L1 + Hub	[mm]	117	120	125	145	159	159	175
L2 + Hub*	[mm]	ca.97	ca.102	ca.100	ca.121	ca.144	ca.155	ca.163
L3	[mm]	65	75	80	95	100	100	119
L4	[mm]	30	30	30	35	40	40	40
L5	[mm]	ca.7	ca.10	ca.10	ca.10	ca.12	ca.12	ca.12
L6	[mm]	10	12	12	12	17	17	20
L7	[mm]	32	35	40	40	46	46	55
L8	[mm]	55	60	68	65	75	75	90
L9	[mm]	29	32	31	40	39	46	54
L10	[mm]	10	10	10	10	12	12	12
L11	[mm]	10	12	12	12	18	20	23
L12	[mm]	11	15	18	21	21	18	24
L13	[mm]	6	6	6	6	6	6	6

* Bei Hub 50 ist L2 = Hub + Tabellenwert + 25 mm



*) Flanschanschluss vorn, Rohranschluss hinten

Kolbenkraft und Kolbengeschwindigkeit

Kolbenkraft F_K in Abhängigkeit des Betriebsdrucks p_B

Kolbengeschwindigkeit v in Abhängigkeit des Volumenstroms Q

