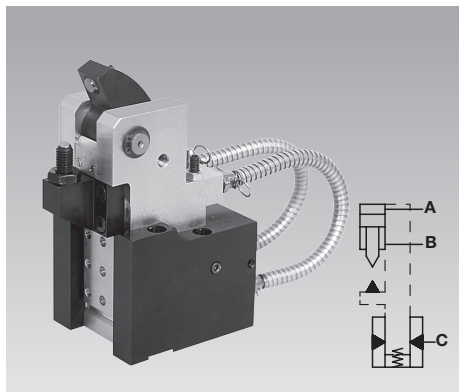




Positionsflexible Spannpratze

doppelt wirkend, getrennter Klemmanschluss,
 mit optionaler Positionskontrolle, max. Betriebsdruck 250 bar



Einsatz

Positionsflexible Spannelemente werden zum Stützen und Spannen von labilen Werkstückpartien eingesetzt. Sie passen sich der Position der Spannstelle an, ohne diese zu verformen. Sie wirken schwingungsdämpfend und nehmen Bearbeitungskräfte aus allen Richtungen auf.

Beschreibung

Die positionsflexible Spannpratze besteht aus einem U-förmigen Anschlussgehäuse und der darin verschiebbar gelagerten Spanneinheit, die über zwei kurze Hochdruckschläuche mit Hydrauliköl versorgt werden.

In der beweglichen Spanneinheit ist ein doppelt wirkender Hydraulikzylinder integriert, dessen Spannkraft über den Spannhebel um 180° in die Werkstückauflage geleitet wird. Diese Auflage ist höhenverstellbar, um Werkstücke unterschiedlicher Dicke spannen zu können.

Nach dem Spannvorgang wird die noch verschiebbare Spanneinheit durch einen einfach wirkenden Zylinder im Anschlussgehäuse festgeklemmt. Im entspannten Zustand schwenkt der Spannhebel so weit zurück, dass er das unbehinderte Be- und Entladen der Spannvorrichtung ermöglicht. Zur Kontrolle des Spannhebels ist eine induktive oder pneumatische Positionskontrolle lieferbar.

Positionsflexibles Spannen

Ein Werkstück wird für die Bearbeitung in einer Spannvorrichtung in 3 Ebenen gegen maximal 5 Auf- und Anlagepunkte positioniert und gespannt. Müssen weitere Partien des Werkstücks abgestützt und gespannt werden, kommen meistens zusätzliche Abstützelemente zum Einsatz, auf die wiederum gespannt werden kann.

Problem: Sind die zu spannenden Partien sehr labil, treten schon durch Anlegen der Abstützbolzen Verformungen auf. Beim nachfolgenden Spannen wird dies noch verstärkt. Die Abweichungen am fertig bearbeiteten Werkstück werden dann nicht mehr toleriert.

Lösung: Positionsflexible Spannelemente, an solch kritischen Stellen eingesetzt, können das Ergebnis wesentlich verbessern.

Vorteile

- Spannt positionsflexibel innerhalb des Pendelbereichs
- Werkstückauflagepunkt verstellbar und in 4 Positionen montierbar
- Unbehindertes Be- und Entladen der Vorrichtung
- Geringste Verschiebekräfte auf das Werkstück
- Nulllage einstellbar
- Aufnahme von Bearbeitungskräften aus allen Richtungen
- Abfrage der Entspannstellung und des Spannwegendes pneumatisch oder induktiv möglich
- Spannhebel in schmale Taschen einschwenkbar
- Doppelt wirkende Spannfunktion
- Klemmanschluss separat ansteuerbar
- Ölzuführung wahlweise über Rohrgewinde oder gebohrte Kanäle
- Verbindungsschläuche mit Späneschutz
- Sperrluftanschluss zur Vermeidung von Späneintritt und Eindringen von Kühlflüssigkeit

Beispiel: (siehe Bild oben rechts)

Ein Werkstück ist in einer Vorrichtung gespannt. Für die Bearbeitung eines relativ labilen Steges ist eine möglichst verformungsarme Spannung notwendig. Eine positionsflexible Spannpratze wird so platziert, dass sich der Steg im Spannbereich befindet.

Zuerst wird der Spannzylinder angesteuert. Dabei wird der Steg zwischen Auflage und Spannhebel zangenartig „schwimmend“ gespannt, d.h. die Spanneinheit passt sich in der Höhe positionsflexibel an. Die dabei auftretende Verschiebekraft im Anschlussgehäuse wird durch den eingebauten Gewichtsausgleich minimiert.

Danach wird über einen 2. Spannkreis oder ein Zuschaltventil die Spanneinheit im Anschlussgehäuse festgeklemmt und kann nun Bearbeitungskräfte aus allen Richtungen aufnehmen.

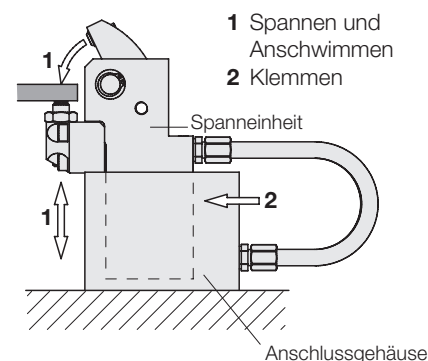
Wichtige Hinweise

Die positionsflexible Spannpratze ist regelmäßig auf Verschmutzung durch Späne zu prüfen und gegebenenfalls zu reinigen. Regelmäßiges Abschmieren reduziert die Verschiebekräfte auf das Werkstück beim Spannen.

Je geringer der Abstand zwischen Werkstück und Werkstückauflagepunkt ist, desto geringer ist die Verschiebekraft auf das Werkstück beim Spannen (siehe Anstellkraft).

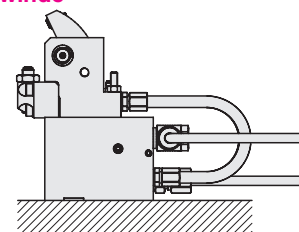
Sperrluft erhöht die Lebensdauer und die Feinfügigkeit des Spannelementes.

Die Spanneinheit aus Aluminium ist vor stark abrasivem Späneanfall zu schützen.

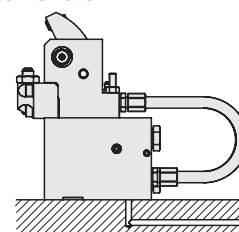


Anschlussmöglichkeiten

Rohrgewinde

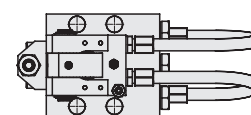


Gebohrte Kanäle

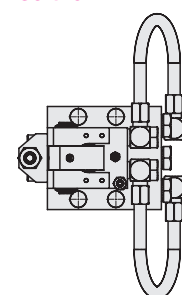


Ausführungsmöglichkeiten

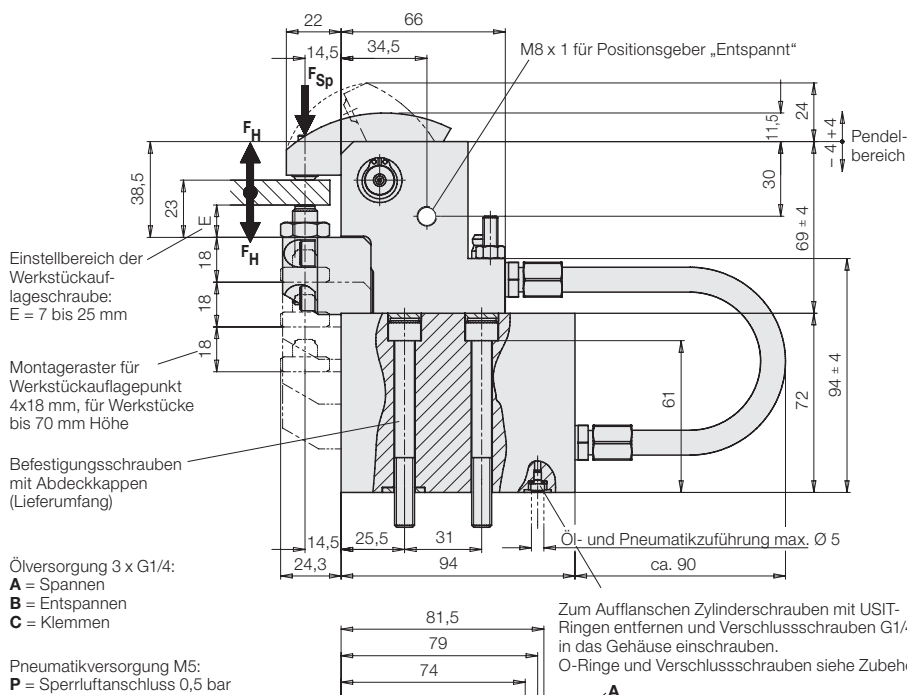
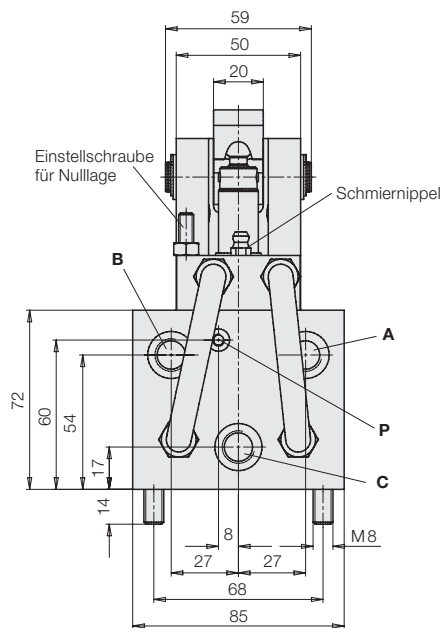
Schlauch hinten



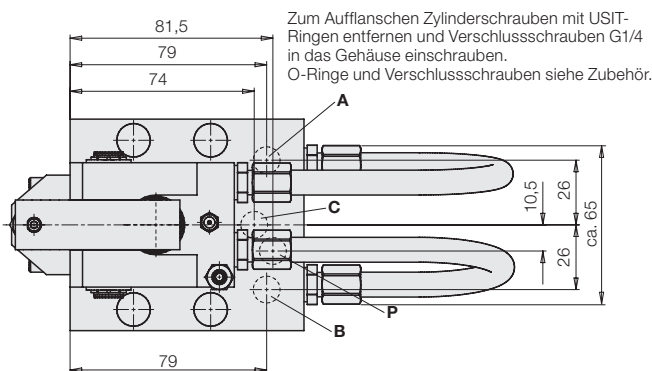
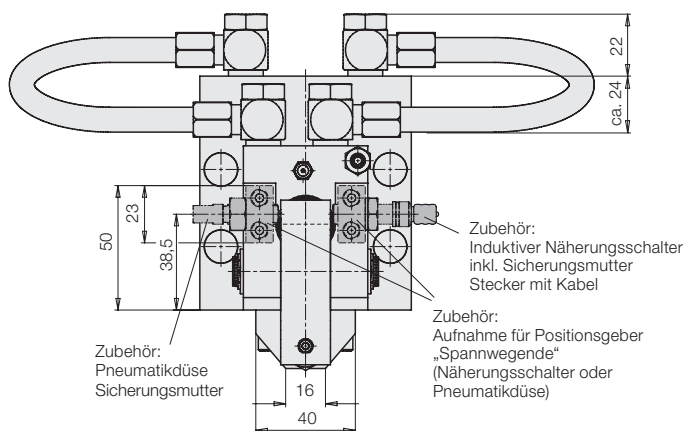
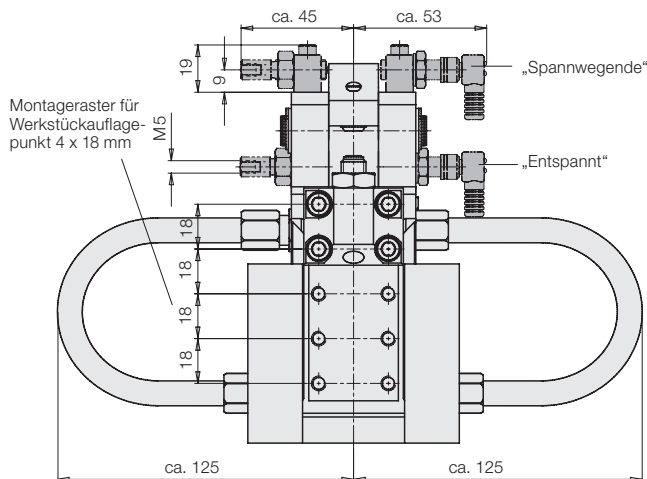
Schlauch seitlich



Ausführung: Schlauch hinten



Ausführung: Schlauch seitlich



Technische Daten

Spannkraft F_{Sp} bei 250 bar	[kN]	7,5
Haltekraft F_H bei 250 bar	[kN]	10
Betätigungsdruck min.	[bar]	50
Anstellkraft*	[N]	0 – 30
Pendelbereich	[mm]	± 4
Ölbedarf, Spannen	[cm ³]	13,5
Ölbedarf, Entspannen	[cm ³]	8,0
Ölbedarf, Klemmen	[cm ³]	0,2
Zul. Volumenstrom	[cm ³ /s]	15

Bestell-Nr.	Schlauch hinten	4412977
Bestell-Nr.	Schlauch seitlich	4412978

* je nach Einstellung des Pendelbereichs

Zubehör

Zubehör	Bestell-Nr.
Verschlusschraube G1/4	3 Stück 3300821
O-Ring 8x1,5	4 Stück 3000275
Induktiver Näherungsschalter	3829263
Stecker mit Kabel (5 m)	3829099
Pneumatikdüse mit Sicherungsmutter	4412997
Aufnahme für Positionsgeber „Spannwegende“	4412984

Artikel auf Anfrage lieferbar

Auf Anfrage erfolgt Prüfung, ob der Artikel noch
lieferbar ist

Technische Daten für induktive Näherungsschalter

Betriebsspannung UB	10 ... 30 V DC
Schaltfunktion	Schließen
Schaltausgang	PNP
Gehäusewerkstoff	Stahl, nicht rostend
Schutzart nach DIN 40050	IP 67
Umgebungstemperatur	-25° ... + 70°C
Anschlussart	Stecker
Kurzschlussfest	ja

Werkstoffe

Spanneinheit: Aluminium
Andere Teile: Stahl
Dichtungen: FKM