



Sistemi di bloccaggio dei pezzi MC-P

bloccaggio contro ganasca fissa, ad azionamento meccanico

larghezza ganasce 40, 60, 100 e 125 mm



Vantaggi

- Struttura a segmenti brevettata
- Struttura compatta
- Precisione e ripetibilità elevate dei pezzi lavorati grazie ad un'elevata rigidità
- Elevata stabilità del punto zero
- Struttura robusta e ottima protezione dai trucioli
- Ampie corse di bloccaggio
- Completo programma di ganasce
- Bloccaggio di pezzi grezzi e finiti senza necessità di riattrezzamento
- Facilità di manutenzione

Descrizione

I sistemi di bloccaggio della serie MC-P si distinguono per la costruzione molto compatta e la struttura a segmenti brevettata.

Con il mandrino di azionamento collocato nella parte inferiore del corpo è possibile ridurre al minimo la deformazione della parte inferiore, durante il processo di bloccaggio. In questo modo si raggiunge un'elevata rigidità del sistema di bloccaggio.

La struttura a segmenti brevettata garantisce una ripetibilità ed una stabilità elevate. Il gioco delle guide viene praticamente ridotto a zero.

Tutti i componenti sono in acciaio temprato.

I sistemi di bloccaggio MC-P 100 / 125 sono già predisposti per l'impiego sui sistemi di bloccaggio a punto zero. A tale scopo nella parte inferiore della base sono presenti filettature di alloggiamento per perni di bloccaggio. Per i sistemi di bloccaggio MC-P è disponibile una vasta scelta di ganasce di bloccaggio (vedere la tabella di catalogo WS 5.450Z).

Versioni specifiche per il cliente

I sistemi di bloccaggio MC-P possono anche essere forniti in versioni specifiche per il cliente. Ad esempio, altre lunghezze costruttive o con fori di fissaggio individuali. Non esitate a contattarci.

Consulenza

I nostri esperti vi consiglieranno volentieri sul posto ed elaboreranno con voi la soluzione di bloccaggio ottimale.

Esaurienti informazioni come disegni e modelli CAD sono disponibili a richiesta.

Dati tecnici

Principio di bloccaggio: **bloccaggio contro ganasca fissa**
 Azionamento: **meccanico** con chiave dinamometrica

MC-P 40

Larghezza ganasca: 40 mm
 Forza di bloccaggio*: 7,5 kN con 23 Nm
 Corsa di bloccaggio: 20 mm
 Ampiezze di bloccaggio max.: 6–79 mm

MC-P 60

Larghezza ganasca: 60 mm
 Forza di bloccaggio*: 15 kN con 60 Nm
 Corsa di bloccaggio: 30 mm
 Ampiezze di bloccaggio max.: 6–150 mm

MC-P 100

Larghezza ganasca: 100 mm
 Forza di bloccaggio*: 25 kN con 90 Nm
 Corsa di bloccaggio: 50 mm
 Ampiezze di bloccaggio max.: 6–204 mm

MC-P 125

Larghezza ganasca: 125 mm
 Forza di bloccaggio*: 40 kN con 180 Nm
 Corsa di bloccaggio: 101 mm
 Ampiezze di bloccaggio max.: 6–215 mm

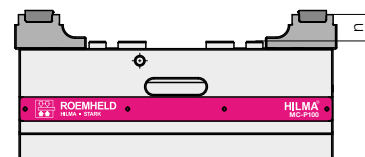
Versioni

Azionamento

La ganasca di bloccaggio mobile viene spostata tramite mandrino filettato con il quale viene anche aumentata la forza di bloccaggio. Per l'impostazione della forza di bloccaggio esatta e riproducibile occorre utilizzare una chiave dinamometrica.

* Avvertenza importante

Le forze di bloccaggio indicate valgono per un'altezza di bloccaggio (n) di 15 mm. In caso di altezze di bloccaggio maggiori, le forze di bloccaggio si riducono.



Impiego

I sistemi di bloccaggio dei pezzi MC-P vengono utilizzati in modo particolarmente vantaggioso nella lavorazione su 5 assi.

La costruzione compatta permette un'ottima accessibilità degli utensili al pezzo. Si possono così realizzare percorsi degli utensili privi di collisioni e una lavorazione dei pezzi su cinque lati con utensili standard corti.

Grazie all'ottima protezione dai trucioli, i sistemi di bloccaggio dei pezzi MC-P sono particolarmente adatti per l'impiego in sistemi di pallet. L'elevata forza e stabilità rendono superflua la conioterapia preventiva dei pezzi.

Accessori

- Ganasce di fissaggio e inserti intercambiabili, accessori per il fissaggio, posizionamento e azionamento vedere tabella di catalogo WS 5.450Z
- Sistema di cambio rapido Quintus vedere tabella di catalogo WS 5.6150

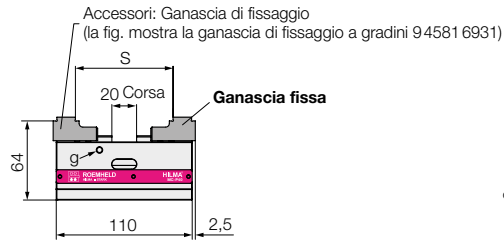
Esempio d'impiego



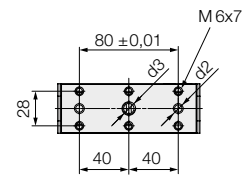
3 sistemi di bloccaggio dei pezzi MC-P in 3x 120° - Disposizione su un centro di lavoro a 5 assi.

Dati tecnici Dimensioni

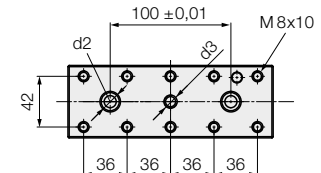
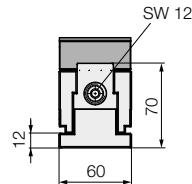
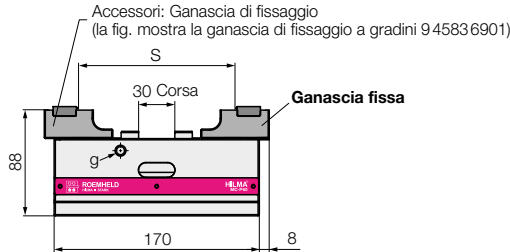
MC-P40



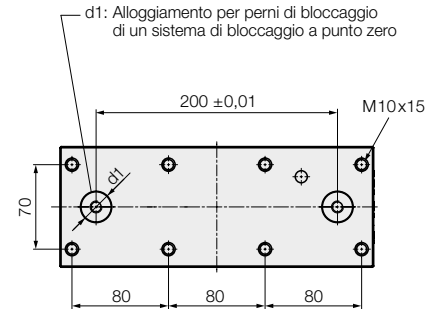
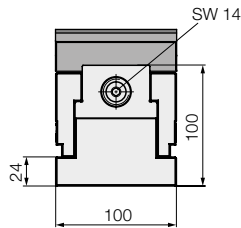
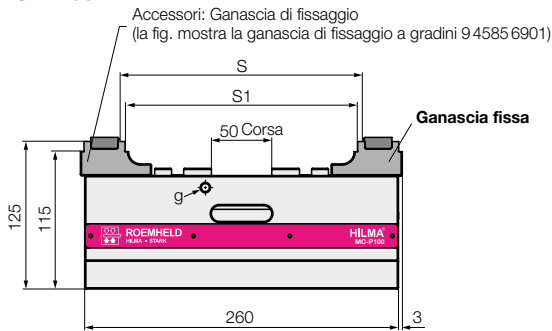
Vista dal basso



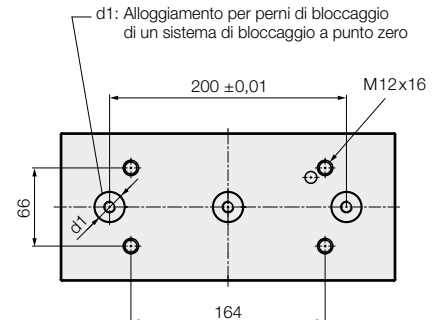
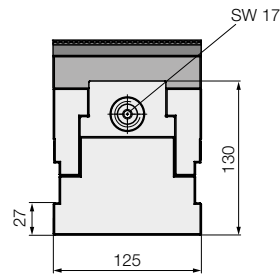
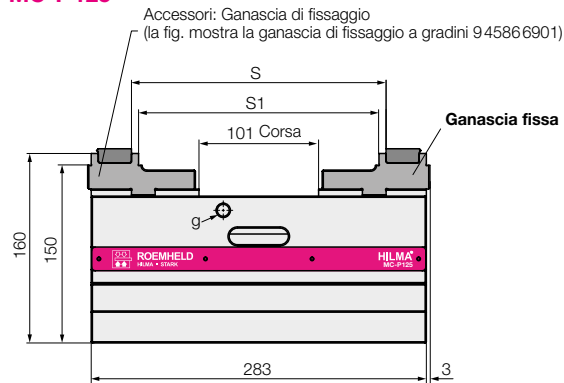
MC-P60



MC-P100



MC-P125



Tutte le dimensioni in [mm]

Tipo		MC-P40	MC-P60	MC-P100	MC-P125
Principio di bloccaggio		Ganascia fissa	Ganascia fissa	Ganascia fissa	Ganascia fissa
Azionamento		meccanico	meccanico	meccanico	meccanico
Forza di bloccaggio / Coppia	[kN/Nm]	7,5/23	15/ 60	25/90	40/180
Precisione di ripetibilità del bloccaggio	[mm]	±0,01	±0,01	±0,01	±0,01
S*	[mm]	6-79	6-150	18-204	18-215
S1*	[mm]	-	-	6-192	6-203
d1	[mm]	-	-	25+0,01 x5 / M10x14	25+0,01 x5 / M10x18
d2	[mm]	6 F7	10 F7	-	-
d3	[mm]	M10x12	M10x11	-	-
g su entrambi i lati	[mm]	M5x6	M8x10	M8x14	M12x18
Peso senza ganasce di fissaggio	[kg]	1,5	4,6	17,5	35,0
No. ordin. senza ganasce di bloccaggio		94581 0101	94583 0101	94585 0101	94586 0101

* a seconda della ganascia di bloccaggio utilizzata