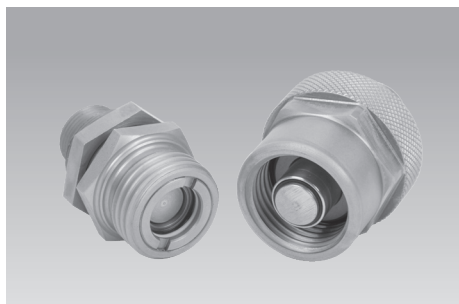




## Acoplamiento de tubos

con conexión con tubo rígido u orificio roscado de acero  
 paso nominal 6 – 28, presión máx. de servicio 160 – 420 bar



### Ventajas

- Construcción particularmente compacta
- Pérdida mínima de líquido durante el acoplamiento y desacoplamiento
- No es necesaria la purga del aire posterior

### Materiales

Acero, recubierto de cinc/níquel  
 Anillo de apoyo: PTFE  
 Junta: NBR + PUR

### Temperatura de servicio

-20 °C hasta +80 °C

### Aplicación

- Máquinas de obras públicas
- Maquinaria agrícola
- Tecnología ferroviaria
- Industria off-shore
- Robótica
- Vehículos especiales y otros

### Descripción

Los acoplamientos de tubos son acoplamientos de rosca que se cierran en ambos lados. Las válvulas de las mitades fija y suelta se abren y cierran automáticamente durante el proceso de acoplamiento.

Para garantizar un funcionamiento correcto, las dos mitades deben atornillarse hasta el tope de la rosca de conexión.

Este acoplamiento reduce al mínimo la pérdida de fluido durante el acoplamiento y desacoplamiento. Gracias a la cierre de rosca es posible acoplar contra una presión residual. Se debe evitar el acoplamiento de las mitades del acoplamiento bajo presión de servicio completa, ya que de lo contrario se dañarán las juntas.

### Instrucciones importantes

Almacenamiento: Los acoplamientos de tubos se pueden almacenar durante 6 meses en condiciones de almacenamiento según DIN 7716.

### Accesorios

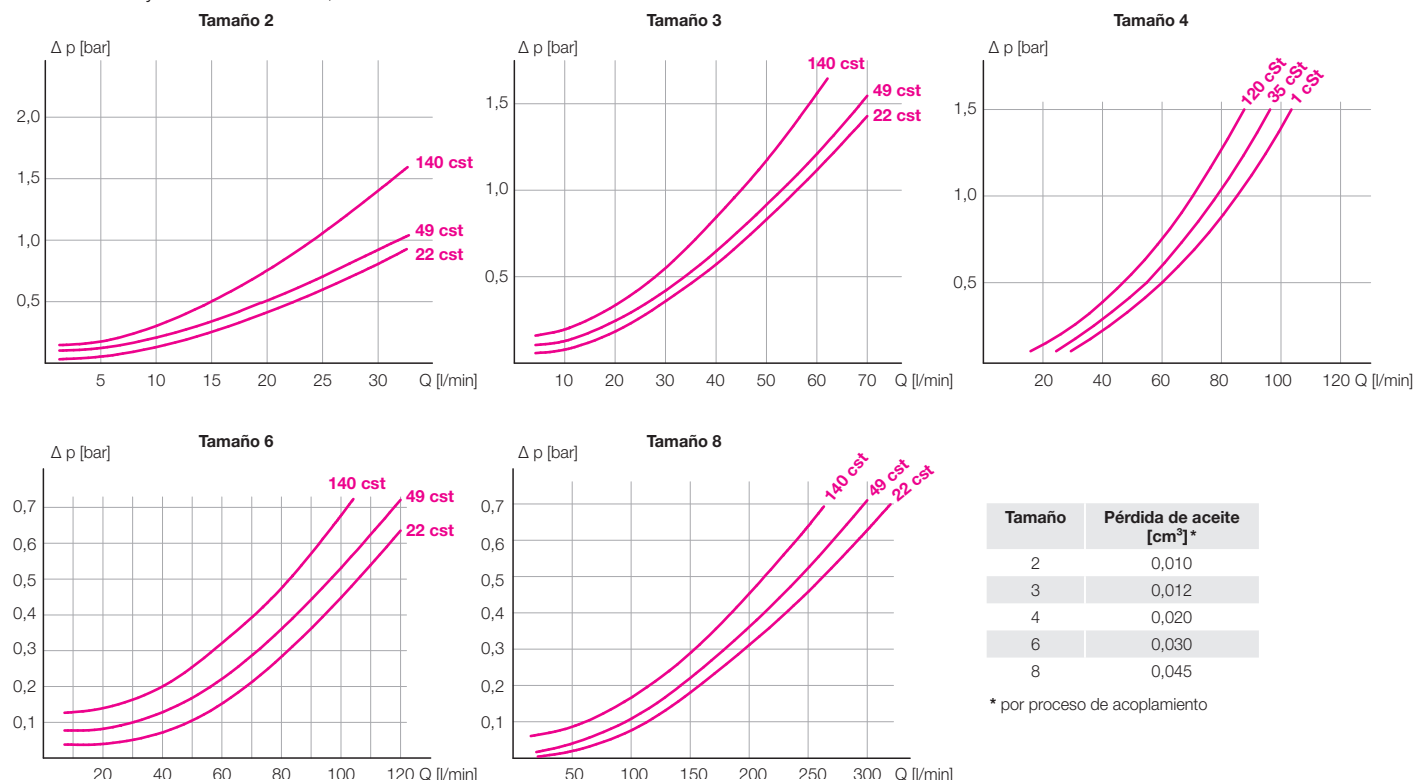
- Protector con chapaleta
- Soporte de pared
- Tuerca de cierre
- Tornillo de cierre

Tamaño	Sección de caudal [mm <sup>2</sup> ]	Presión nominal			Acoplamiento con presión			
		Acoplamiento conectado [bar]	Acoplamiento desconectado		conectar		desconectar	
			Mitad fija [bar]	Mitad suelta [bar]	con llave [bar]	sin llave [bar]	con llave [bar]	sin llave [bar]
2	55	420	420	300	100	50	100	100
3	105	300	300	160	100	50	100	50
4	155	300	300	200	80	-	100	-
6	285	300	300	200	50	-	100	-
8	620	420	420	420	30	-	30	-

En el caso de conexiones roscadas estándar, la presión de servicio máxima admisible de la conexión debe tenerse en cuenta al determinar la presión de servicio.

### Resistencias de caudal

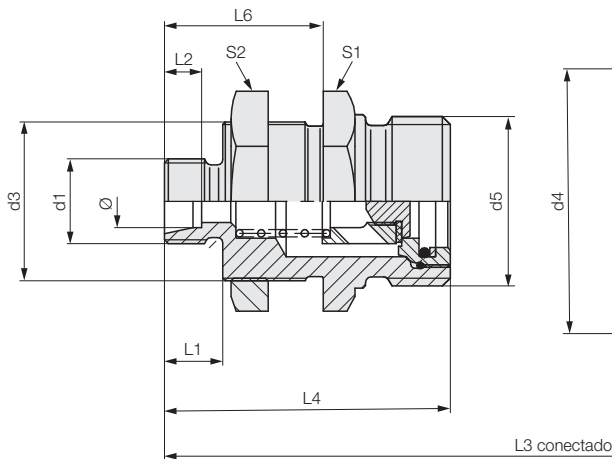
Medio de ensayo: aceite hidráulico, en función de la viscosidad



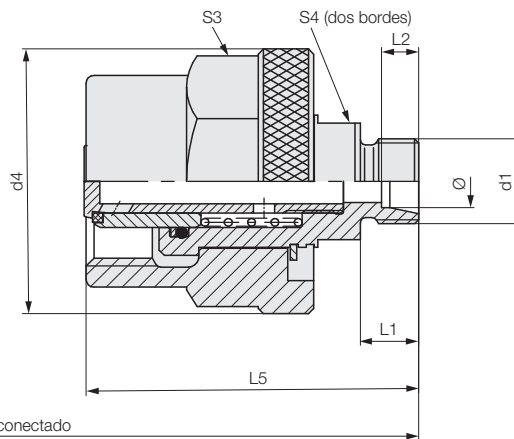
# Acoplamiento de tubo con conexión con tubo rígido

Conexión con tubo rígido según DIN 2353/ISO 8434-1

Mitad fija



Mitad suelta



## Serie ligera

PB	Tamaño	Ø tubo	DN	d1	L1	I2	I3	L4	L5	L6	d3	d4	d5	S1	S2	S3	S4	Referencia Mitad fija	Referencia Mitad suelta
315	2	8L	6	M 14x1,5	10	7	102	54	62	30	M30x1,0	50	spec. Rd32x3	36	36	41	22	9384FL2M01	9384LL2M01
		10L	8	M 16x1,5	11	7	103	54	63	30	M30x1,0	50	spec. Rd32x3	36	36	41	22	9384FL2M02	9384LL2M02
		12L	8,4	M 18x1,5	11	7	103	54	63	30	M30x1,0	50	spec. Rd32x3	36	36	41	22	9384FL2M03	9384LL2M03
		15L	8,4	M 22x1,5	12	7	105	55	64	31	M30x1,0	50	spec. Rd32x4	36	36	41	22	9384FL2M04	9384LL2M04
300	3	15L	11,5	M 22x1,5	12	7	115	61	70	35	M36x1,0	55	spec. Rd36x3	41	41	46	24	9384FL3M01	9384LL3M01
300	4	15L	12	M 22x1,5	12	7	128	75	81	40	M45x1,5	60	spec. Rd48x3	55	55	50	32	9384FL4M01	9384LL4M01
		18L	14	M 26x1,5	12	7,5	128	75	81	40	M45x1,5	60	spec. Rd48x3	55	55	50	32	9384FL4M02	9384LL4M02
300	6	18L	15	M 26x1,5	12	7,5	164	90	103	48	M54x1,5	64	spec. Rd54x4	55	60	55	50	9384FL6M01	9384LL6M01
160		22L	19	M 30x2,0	14	7,5	168	95	105	50	M54x1,5	64	spec. Rd54x4	55	60	55	50	9384FL6M02	9384LL6M02
		28L	19	M 36x2,0	14	7,5	168	92	105	50	M54x1,5	64	spec. Rd54x4	55	60	55	50	9384FL6M03	9384LL6M03
160	8	35L	28	M 45x2,0	16	10,5	205	116	129	61	M80x2,0	90	spec. Rd79x4	85			55	9384FL8M01	9384LL8M01
		42L	28	M 52x2,0	16	11	205	116	129	61	M80x2,0	90	spec. Rd79x4	85			55	9384FL8M02	9384LL8M02

## Serie pesada

PB	Tamaño	Ø tubo	DN	d1	L1	I2	I3	L4	L5	L6	d3	d4	d5	S1	S2	S3	S4	Referencia Mitad fija	Referencia Mitad suelta
420	2	10S	7	M 18x1,5	12	7,5	106	56	64	32	M30x1,0	50	spec. Rd32x3	36	36	41	22	9384FS2M01	9384LS2M01
		12S	8	M 20x1,5	12	7,5	105	56	64	31	M30x1,0	50	spec. Rd32x3	36	36	41	22	9384FS2M02	9384LS2M02
		14S	8,4	M 22x1,5	14	8	109	57	66	33	M30x1,0	50	spec. Rd32x3	36	36	41	22	9384FS2M03	9384LS2M03
		16S	8,4	M 24x1,5	14	8,5	109	57	66	33	M30x1,0	50	spec. Rd32x4	36	36	41	22	9384FS2M04	9384LS2M04
300	3	16S	11,5	M 24x1,5	14	8,5	119	63	72	37	M36x1,0	55	spec. Rd36x3	41	41	46	24	9384FS3M01	9384LS3M01
300	4	16S	12	M 24x1,5	14	8,5	132	77	83	42	M45x1,5	60	spec. Rd48x3	55	55	50	32	9384FS4M01	9384LS4M01
		20S	14	M 30x2,0	16	10,5	136	79	85	44	M45x1,5	60	spec. Rd48x3	55	55	50	32	9384FS4M02	9384LS4M02
		25S	14	M 36x2,0	18	13,5	139	81	86	46	M45x1,5	60	spec. Rd48x3	55	55	50	32	9384FS4M03	9384LS4M03
300	6	20S	16	M 30x2,0	16	10,5	172	94	107	52	M54x1,5	64	spec. Rd54x4	55	60	55	50	9384FS6M01	9384LS6M01
		25S	19	M 36x2,0	18	12	176	96	109	54	M54x1,5	64	spec. Rd54x4	55	60	55	50	9384FS6M02	9384LS6M02
		30S	19	M 42x2,0	20	13,5	180	98	111	56	M54x1,5	64	spec. Rd54x4	55	60	55	50	9384FS6M03	9384LS6M03
420	8	30S	25	M 42x2,0	20	13,5	226	123	143	68	M80x2,0	90	spec. Rd79x4	85			55	9384FS8M01	9384LS8M01
		38S	28	M 52x2,0	22	16	219	123	136	68	M80x2,0	90	spec. Rd79x4	85			55	9384FS8M02	9384LS8M02

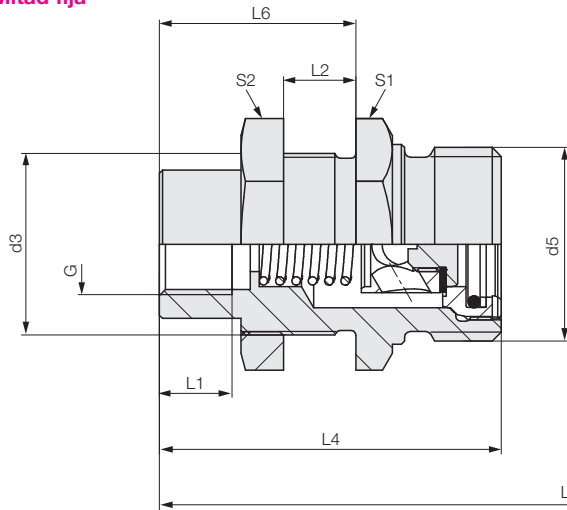
PB presión máx. de servicio [bar] ¡conectado! Desconectado véase tabla de presiones nominales página 1.

Todas las dimensiones en [mm]

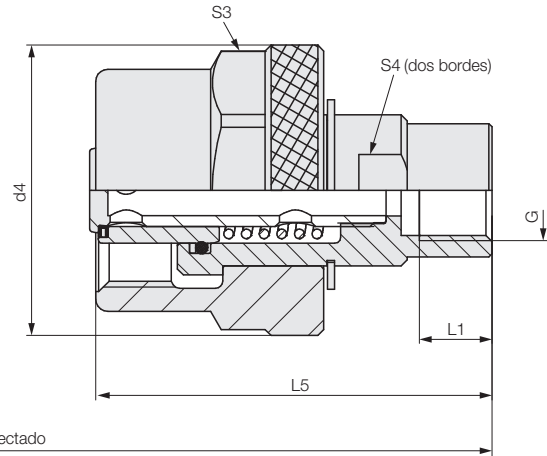
# Acoplamiento de tubos con orificio roscado Accesorios

Orificio roscado según DIN 3852 T2/ISO 1179-1 (rosca de tubo)

Mitad fija



Mitad suelta



PB	Tamaño	G	DN	L1	I2	I3	L4	L5	L6	d3	d4	d5	S1	S2	S3	S4	Referencia Mitad fija	Referencia Mitad suelta
420	2	G3/8	8	12	12	109,5	56,5	66	32,5	M30x1,0	50	spec. Rd32x3	36	36	41	22	9384FX2T01	9384LX2T01
300	3	G1/2	11,5	14	16	127	64,5	78,4	38	M36x1,0	55	spec. Rd36x3	41	41	46	24	9384FX3T01	9384LX3T01
300	4	G3/4	14	16	19	143	81	86	46	M45x1,5	60	spec. Rd48x3	55	55	50	32	9384FX4T01	9384LX4T01
300	6	G3/4	16	16	13	174	89	111	46	M54x1,5	64	spec. Rd54x4	55	60	55	50	9384FX6T01	9384LX6T01
		G1	19	18	13	174	93	111	50	M54x1,5	64	spec. Rd54x4	55	60	55	50	9384FX6T02	9384LX6T02
420	8	G1 1/4	25	20	20	220	114	144,5	57	M80x2,0	90	spec. Rd79x4	85			55	9384FX8T01	9384LX8T01
		G1 1/2	28	22	20	241	114	166	57	M80x2,0	90	spec. Rd79x4	85			55	9384FX8T02	9384LX8T02

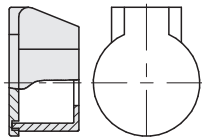
PB presión máx. de servicio [bar] ¡conectado! Desconectado véase tabla de presiones nominales página 1.

Todas las dimensiones en [mm]

## Accesorios

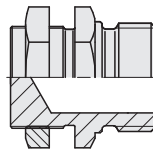
### Protector con chapaleta

(Material del protector: plástico)

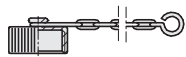


Tamaño	Referencia
2	9384K001

### Soporte de pared



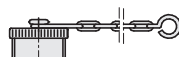
Tamaño	Referencia
2	9384W002
3	9384W003
4	9384W004
6	9384W006



### Tuerca de cierre

(Material del protector: aluminio)

Tamaño	Longitud de cadena	Referencia
2	170	9384M002
3	170	9384M003
4	230	9384M004
6	230	9384M006
8	230	9384M008



### Tornillo de cierre

(Material del protector: aluminio)

Tamaño	Longitud de cadena	Referencia
2	170	9384S002
3	170	9384S003
4	230	9384S004
6	230	9384S006
8	230	9384S008