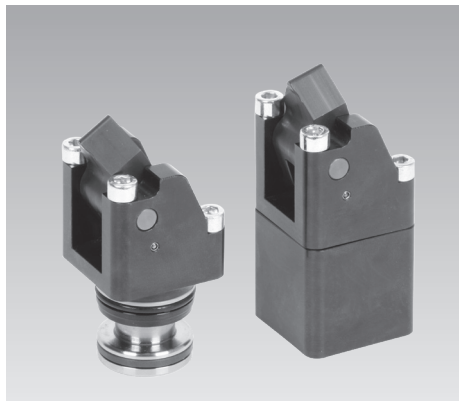




Brides de serrage basculantes à levier plat

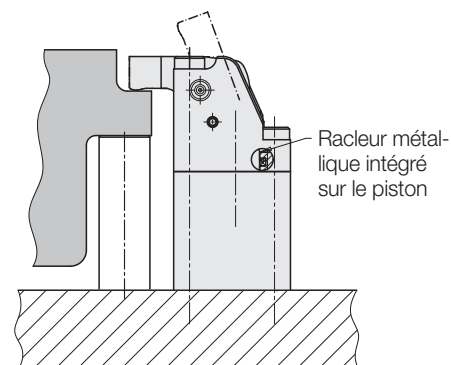
Advanced Link System, contrôle de position pneumatique

type à encastrer et type bloc, double effet, pression de fonctionnement maxi. 120 bars



Avantages

- Dimensions minimales
- Montage sans tuyauterie
- Chargement et déchargement libre du montage
- Serrage de pièces sans forces latérales
- Le levier de serrage plat peut être basculé dans des poches étroites
- Levier de serrage long (ébauche) adaptable à la pièce à usiner
- Contrôle pneumatique des positions du levier de serrage
- Racleur métallique intégré sur la tige du piston
- Tôle contre les copeaux pour le montage ultérieur
- Montage dans n'importe quelle position



Application

La bride de serrage basculante à levier plat est un élément de serrage hydraulique compact pour montages de serrage avec alimentation en huile par canaux forés. Le levier de serrage plat permet l'usinage de surfaces, lesquelles se trouvent seulement à quelques millimètres du point de serrage. Dans le cas des ensembles en fonction du temps ou des cadences, des versions double effet sont particulièrement avantageuses quand la course de retour se fait dans un temps bien défini et le contrôle de position pneumatique du levier est possible.

Cette série peut être directement connectée à l'hydraulique basse pression des machines-outils de 70 à 120 bars.

Advanced Link System

La nouvelle cinématique de levier permet un fonctionnement fiable et sans problème.

Description

L'alimentation en pression hydraulique, déplace le piston vers le haut contre le bord arrière du levier de serrage et le pivote dans la position de serrage. La force du piston s'applique de 180° sur la pièce à serrer. La force de serrage dépend de la pression de fonctionnement et de la longueur du levier de serrage.

En desserrant, le levier de serrage est pivoté en retour par une liaison en forme de crochet au piston dans la position initiale. Le contrôle de position pneumatique permet le contrôle des deux positions finales du levier de serrage.

Remarques importantes

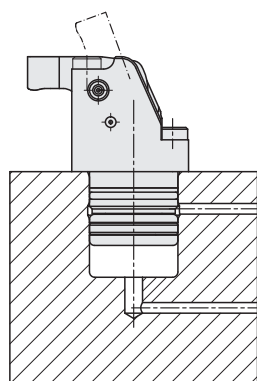
Les brides de serrage basculantes à levier plat sont exclusivement prévues pour le serrage de pièces à usiner dans des applications industrielles et ne doivent être utilisées qu'avec de l'huile hydraulique. Des blessures importantes peuvent être causées dans la zone effective de la bride de serrage.

Le fabricant du montage ou de la machine est obligé de prévoir des dispositifs de protection efficaces.

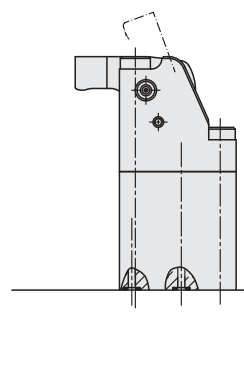
Le levier de serrage ne doit pas être gêné durant le mouvement de basculement. La hauteur de serrage h doit être dans la tolérance indiquée. Pour garantir le bon fonctionnement dans la durée, les brides de serrage basculantes à levier plat doivent être nettoyées et lubrifiées à intervalles réguliers. Ceci s'applique surtout pour l'usinage à sec, lubrification minimale et dans le cas de production de copeaux très petits.

Possibilités d'installation et de connexion

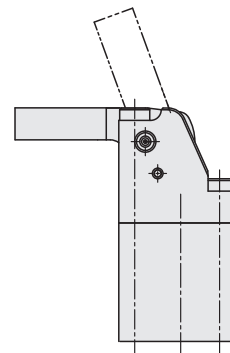
Type à encastrer



Type bloc



Levier de serrage long (ébauche)



Versions disponibles

1. Type à encastrer

1.1 Sans levier de serrage 18294X3D00

Pour l'installation d'un levier de serrage spécial, lequel peut être fabriqué à partir de l'ébauche du levier de serrage.

1.2 Avec levier de serrage 18294X3DXX

Le levier de serrage avec longueur L selon la table (page 3) est installé.

2. Type bloc

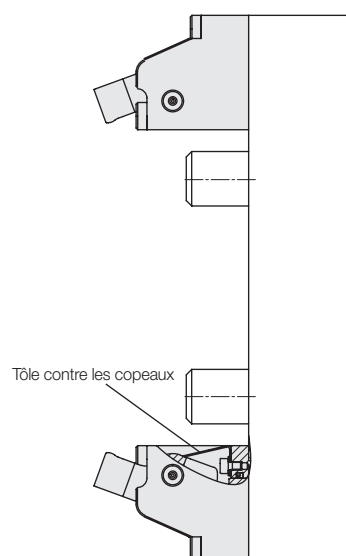
2.1 Sans levier de serrage 18295X3D00

Pour l'installation d'un levier de serrage spécial, lequel peut être fabriqué à partir de l'ébauche du levier de serrage.

2.2 Avec levier de serrage 18295X3DXX

Le levier de serrage avec longueur L selon la table (page 3) est installé.

Exemple d'application

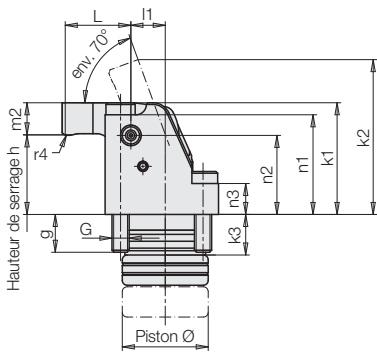


Instructions de montage

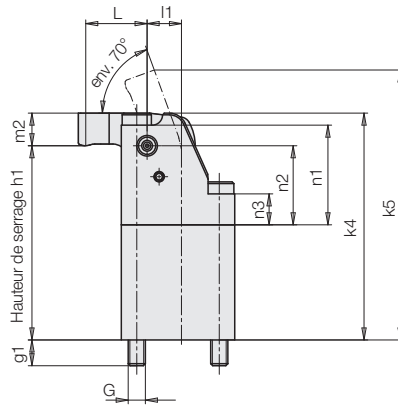
La bride de serrage basculante à levier plat est appropriée pour toute position de montage. Si des nids de copeaux peuvent se former dans la zone de pivotement du levier de serrage en raison de la position de montage choisie, la tôle contre les copeaux disponible comme accessoire peut être installée ultérieurement.

Dimensions

Type à encastrer 18294X3DXX



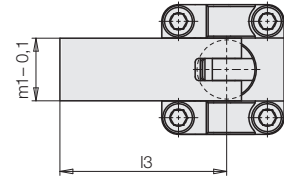
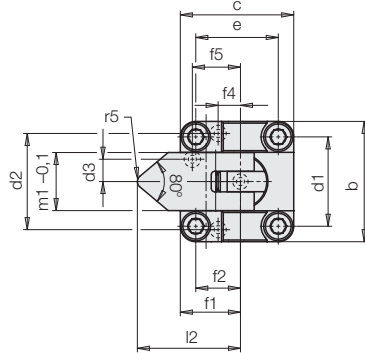
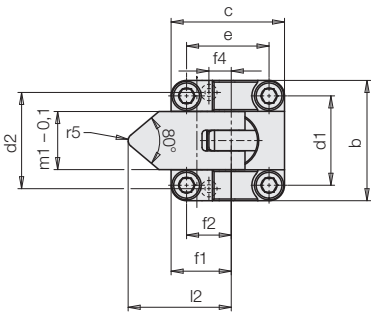
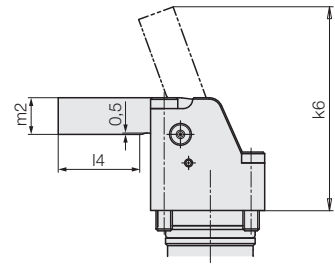
Type bloc 18295X3DXX



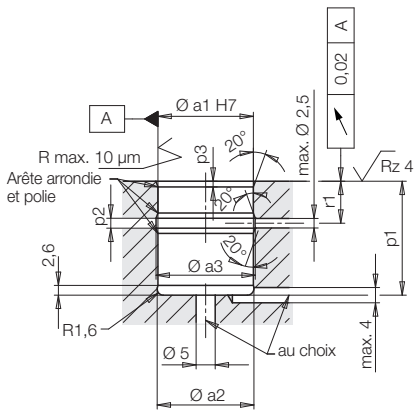
Levier de serrage long (ébauche)

Voir accessoires

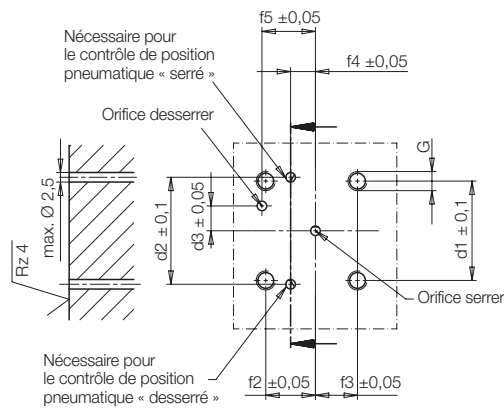
Matière : 42CrMoS4 + QT nitrocarburé



Taroudage d'encastrement



Surface à flasquer

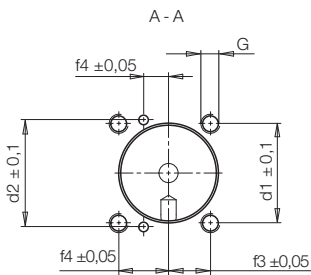


Tous les joints toriques sont inclus à la livraison.
Joints toriques de rechange, voir tableau.

Les vis de fixation 8.8 - DIN 912 et 7984 sont inclus à la livraison.

Contrôle de position pneumatique (voir page 5).

Couple de serrage selon le tableau sur la page 3.



Données techniques

Taille			1	2	3	4
Force de serrage env.	à 120 bars	[kN]	2,96	4,27	7,41	9,75
et longueur du levier de serrage L	à 70 bar	[kN]	1,27	2,48	4,35	5,68
Diamètre du piston / de la tige du piston		[mm]	25/16	32/20	40/25	45/32
Course du piston		[mm]	9,5	11,5	15	18
Consommation d'huile serrage		[cm ³]	4,66	9,25	18,85	28,63
Consommation d'huile desserrage		[cm ³]	2,75	5,64	11,49	14,15
Débit admissible		[cm ³ /s]	5	10	20	40
Pression mini.		[bars]	20	20	20	20
Couple de serrage (vis 8.8)		[Nm]	4,7	10	25	39
a1 H7/f7		[mm]	25	32	40	45
a2		[mm]	25,4	32,4	40,4	45,4
a3 +0,2		[mm]	26	33	41	46
b		[mm]	35	42	53	66
c		[mm]	33	42	54	63
d1		[mm]	26	32	40	50
d2		[mm]	28	35,8	40	50
d3		[mm]	6,5	9,5	11,5	13
e		[mm]	24	32	41	47
f1		[mm]	17,5	22	29,5	37
f2		[mm]	13	17	23	29
f3		[mm]	11	15	18	18
f4		[mm]	6,5	8	12,5	15
f5		[mm]	14	18	20	25
G		[mm]	M5	M6	M8	M10
g		[mm]	11	9,5	14	13
g1		[mm]	7,5	12	14	18
h hauteur de serrage*		[mm]	23+1,5/-1,2	28+2/-1,6	36+2,4/-1,9	41+2,8/-2,3
h1 hauteur de serrage*		[mm]	56,5 +1,5/-1,2	68,5 +2/-1,6	81 +2,4/-1,9	91 +2,8/-2,3
k1		[mm]	32,5	41,5	54	64
k2 env.		[mm]	45	57	72	83,5
k3		[mm]	11,8	15,25	15,05	14,75
k4		[mm]	66	82	99	114
k5 env.		[mm]	78,5	97,5	117	133,5
k6 env.		[mm]	59	75	94	110
L		[mm]	18	24	28	33
l1		[mm]	10	11	16	20
l2		[mm]	30	37	48	57
l3		[mm]	45	56	71	85
l4		[mm]	22	30	34	41,5
m1 -0,1		[mm]	16,9	20,9	25,9	32,9
m2		[mm]	9,5	13,5	18	22,5
n1		[mm]	29	35,5	46	57
n2		[mm]	23	28	36	41
n3		[mm]	9	17,5	24	32
P1 mini.		[mm]	10	12,5	12,5	13
p1+/-0,1		[mm]	29,8	35,8	39,7	43,1
p2		[mm]	2,6	2,6	3,2	3,2
p3		[mm]	1,5	2,5	2,5	3
r1		[mm]	11	13,9	13,3	13,5
r4		[mm]	4	4	8	8
r5		[mm]	2	2	4	4

Type à encastrer

Référence sans levier de serrage		1829 413D00	1829 423D00	1829 433D00	1829 443D00
Poids env.	[kg]	0,24	0,47	0,93	1,54
Référence avec levier de serrage		1829 413D18	1829 423D24	1829 433D28	1829 443D33
Poids env.	[kg]	0,27	0,55	1,1	1,83

Type bloc

Référence sans levier de serrage		1829 513D00	1829 523D00	1829 533D00	1829 543D00
Poids env.	[kg]	0,41	0,79	1,53	2,59
Référence avec levier de serrage		1829 513D18	1829 523D24	1829 533D28	1829 543D33
Poids env.	[kg]	0,45	0,87	1,7	2,88

Accessoires

Référence levier de serrage longueur L		0354 1025	0354 1026	0354 1027	0354 1028
Poids env.	[kg]	0,042	0,086	0,185	0,319
Référence levier de serrage long (ébauche)		0354 1029	0354 1030	0354 1031	0354 1032
Poids env.	[kg]	0,066	0,14	0,29	0,537
Référence tôle contre les copeaux		0353 81404	0353 81405	0353 81406	0353 81407

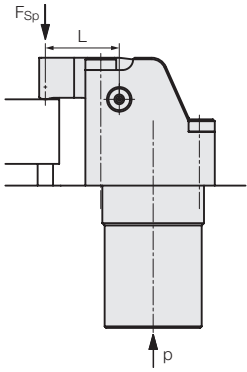
Joint torique de rechange

pour flasque contrôle de position		3x1	3x1	3x1	3x1
Référence		3001 758	3001 758	3001 758	3001 758
pour flasque connexion hydraulique		3x1	3x1	2,9x1,78	3,68x1,78
Référence		3001 758	3001 758	3000 019	3000 876

* La hauteur de serrage h doit être dans la tolérance indiquée.

Diagrammes de forces de serrage

Calcul de la force de serrage



- Longueur L du levier de serrage est connue
- Pression de fonctionnement admissible

$$p_{adm} = \frac{B}{\frac{C}{L} + 1} \leq 120 \quad [\text{bar}]$$

- Force de serrage effective

$$p_{adm} > 120 \text{ bar} \quad F_{Sp} = \frac{A}{L} \times 120 \quad [\text{kN}]$$

$$p_{adm} \leq 120 \text{ bar} \quad F_{Sp} = \frac{A}{L} \times p \quad [\text{kN}]$$

- Longueur du levier de serrage mini.

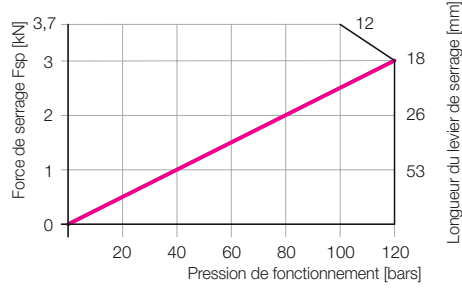
$$L_{min} = \frac{C}{\frac{B}{p} - 1} \quad [\text{mm}]$$

L, L_{min.} = longueur du levier de serrage [mm]
 p, p_{adm.} = pression de fonctionnement [bars]
 A, B, C, = constantes

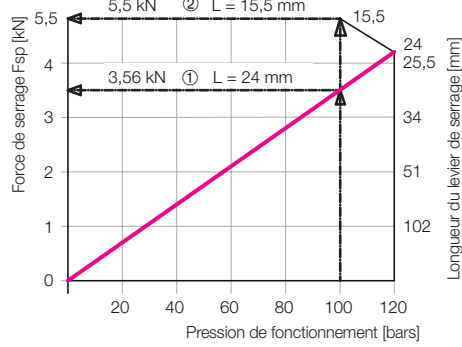
Constantes

Taille	1	2	3	4
A	0,443	0,853	1,74	2,681
B	193,33	185	192,85	190,91
C	11	13	17	19,5

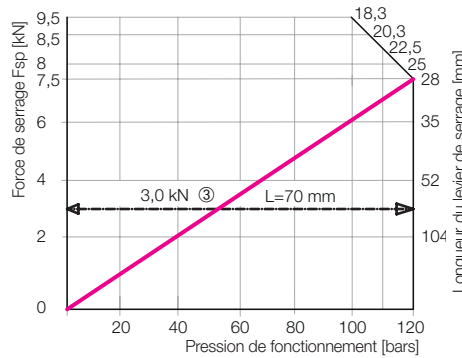
Taille 1



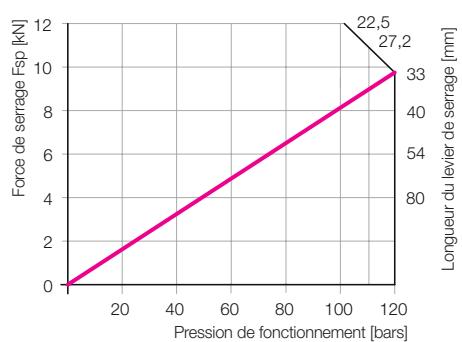
Taille 2



Taille 3



Taille 4



Exemple 1: Bride de serrage basculante à levier plat 1829423D24
 Pression de fonctionnement 100 bars
 Levier de serrage standard L = 24 mm

Force de serrage effective à 100 bars

$$F_{Sp} = \frac{A}{L} \times p = \frac{0,853}{24} \times 100 = 3,55 \text{ kN}$$

Exemple 2: Bride de serrage basculante à levier plat 1829523D00
 Pression de fonctionnement 100 bars

Longueur minimale du levier de serrage

$$L_{min} = \frac{C}{\frac{B}{p} - 1} = \frac{13}{\frac{185}{100} - 1} = 15,29 \rightarrow 15,5 \text{ mm}$$

Pression de fonctionnement admissible (vérification)

$$p_{adm} = \frac{B}{\frac{C}{L} + 1} = \frac{185}{\frac{13}{15,5} + 1} = 100 \text{ bars}$$

Force de serrage effective à 100 bars

$$F_{Sp} = \frac{A}{L} \times p = \frac{0,853}{15,5} \times 100 = 5,5 \text{ kN}$$

Exemple 3: Bride de serrage basculante à levier plat 1829433D00
 Levier de serrage spécial L = 70 mm

Pression de fonctionnement admissible

$$p_{adm} = \frac{B}{\frac{C}{L} + 1} = \frac{192,85}{\frac{17}{70} + 1} = 155 \text{ bars} > 120 \text{ bars!}$$

Force de serrage effective à 120 bars

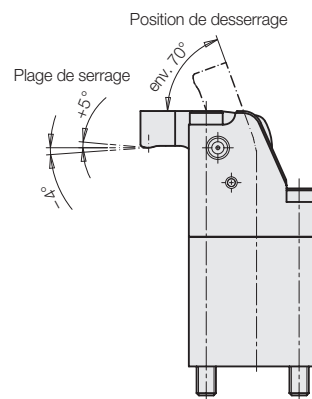
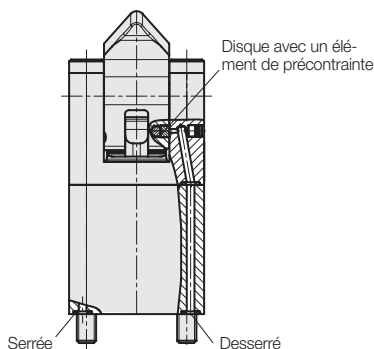
$$F_{Sp} = \frac{A}{L} \times p = \frac{1,74}{70} \times 120 = 3 \text{ kN}$$

Contrôle de position pneumatique

Les brides des serrage basculantes à levier plat

1829XX3DXX

sont fournies en standard avec de contrôles de position. En fonction des besoins, l'air comprimé est alimenté par un ou deux canaux forés (voir page 2). Les joints toriques dans la bride sont inclus à la livraison.



Description

Sur les deux côtés du levier de serrage il y a un alésage dans lequel un disque avec un élément de précontrainte est positionné.

Dans le guidage du levier de serrage du corps se trouvent deux alésages permettant d'être obturés dans la position de serrage ou de desserrage du levier de serrage par le disque précontraint.

Remarque importante !

Lors de l'assemblage du levier, les éléments de précontrainte et les disques doivent être insérés dans les alésages du levier de serrage.

Ces pièces sont incluses dans la livraison de toutes les brides de serrage basculantes à levier plat fournies sans levier de serrage.

Contrôle par pressostat pneumatique

Pour évaluer l'augmentation de la pression pneumatique on peut utiliser des pressostats pneumatiques standard.

Connexion pneumatique

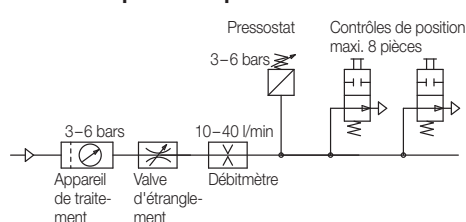
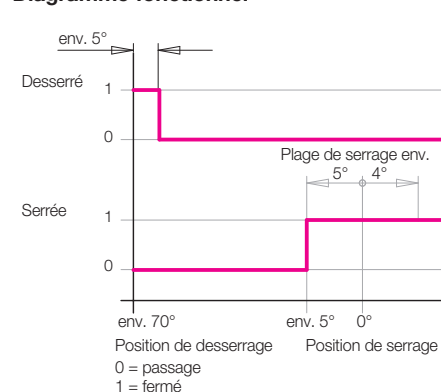
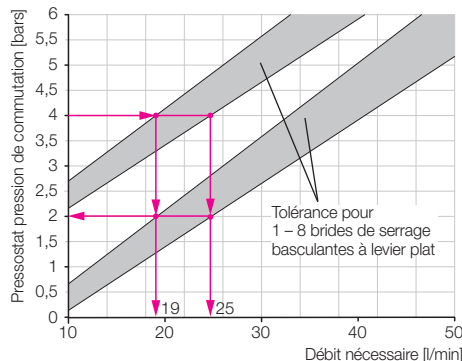


Diagramme fonctionnel



Débit nécessaire en fonction de la pression de commutation du pressostat pneumatique pour une chute de pression Δp 2 bars



Exemple

Pression de commutation nécessaire 4 bars

Chute de pression, si la position desserrage ou de desserrage n'est pas encore atteinte. 2 bars

Selon le diagramme :

Débit nécessaire*

1 élément env. 19 l/min

8 éléments env. 25 l/min

*) Le contrôle de position pneumatique est un système d'étanchéité métallique, ou une fuite d'air jusqu'à 1,5 l/min par élément peut s'échapper en position fermée à 2 bars.

La quantité de fuite d'air dépend des conditions ambiantes (propreté) et doit tout de même être ajoutée au volume requis selon le diagramme.