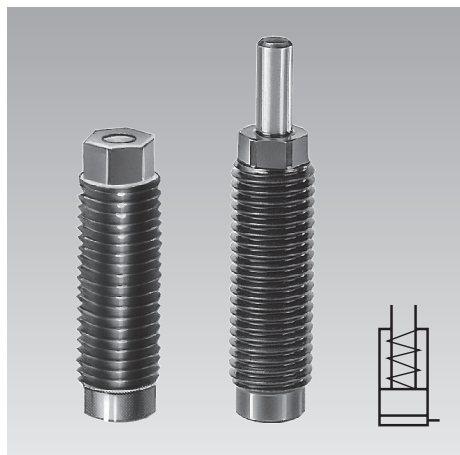




Vérin à visser

simple effet avec rappel par ressort

Pression de fonctionnement maxi. 160/500 bars



Description

Ces vérins à visser sont particulièrement recommandés pour le serrage de petites pièces à usiner dans des dispositifs de serrage multiple. L'écart minimal entre les vérins est de seulement 15 mm.

L'étanchéité est obtenue à l'aide du joint d'étanchéité, fourni, au fond de l'alésage taraudé. L'écrou d'étanchéité fourni comme accessoire permet de régler le vérin 1458002/-012, de sorte que des différences de pièces à usiner de plus de 20 mm puissent être compensées. Le couple de serrage admis est de 25 Nm ! Vissé dans le corps de raccordement, le vérin peut être aussi monté isolément. En fonction de l'épaisseur de paroi et de l'exécution des éléments de fixation (filetage ou alésage) une certaine plage de réglage est acceptable.

Matière

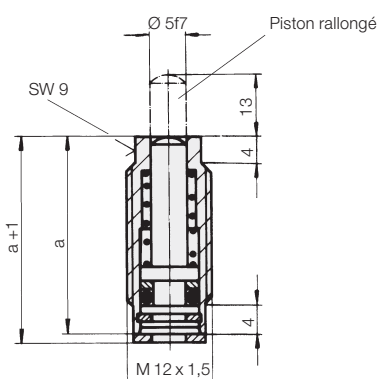
Matière du piston: acier cémenté, trempé
 Corps: acier de décolletage, bruni

Remarques importantes

Ne pas appliquer d'effort axial lorsque les vérins à visser ne sont pas sous pression.

Les vérins doivent être protégés de tout contact direct avec des produits de coupe et liquides de refroidissement agressifs.

Conditions d'utilisation, tolérances et autres renseignements voir A 0.100.



| | | | |
|---------------------------------------|--------------------|-----|-----|
| Piston Ø | [mm] | 8 | 8 |
| Course | [mm] | 5 | 10 |
| Force de serrage à 100 bars | [kN] | 0,5 | 0,5 |
| Force de serrage à 500 bars | [kN] | 2,5 | 2,5 |
| Pression mini. | [bars] | 5 | 5 |
| Consommation d'huile/ 10 mm de course | [cm ³] | 0,5 | 0,5 |
| Section de piston | [cm ²] | 0,5 | 0,5 |
| Puissance de rappel mini. | [N] | 15 | 15 |
| a | [mm] | 27 | 40 |
| b | mini. [mm] | 11 | 11 |
| | maxi. [mm] | 24 | 37 |
| c | [mm] | 17 | 30 |
| Couple de serrage maxi. | [Nm] | 10 | 10 |
| Masse | [g] | 16 | 24 |

Référence

| | | |
|--|---------|---------|
| avec joint d'étanchéité | 1458001 | 1458002 |
| avec joint d'étanchéité et piston rallongé | 1458011 | 1458012 |

Version avec pertes d'huile minimales pour pressions de fonctionnement jusqu'à 160 bars

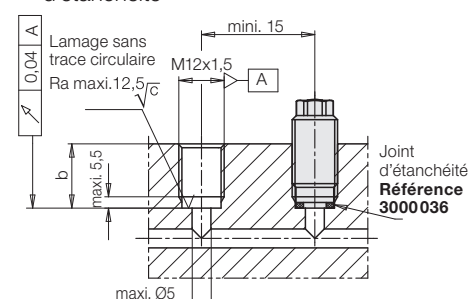
p.ex.: pour des applications avec cadences de serrage élevées

Référence

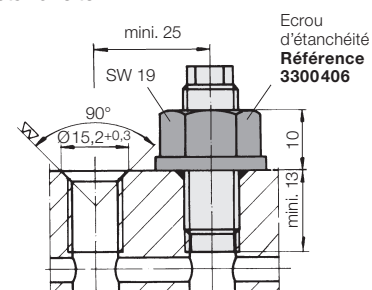
| | | |
|--|---------|---------|
| avec joint d'étanchéité | 1458101 | 1458102 |
| avec joint d'étanchéité et piston rallongé | 1458111 | 1458112 |

Possibilités de montage et accessoires

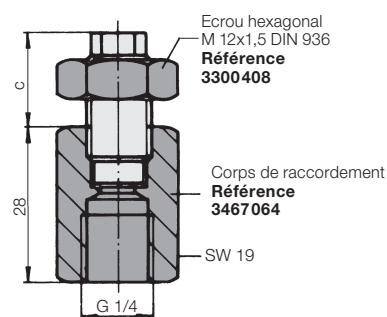
1. Taraudage d'encastrement et joint d'étanchéité



2. Taraudage d'encastrement et écrou d'étanchéité



3. Corps de raccordement et contre-écrou



Exemples d'installation

