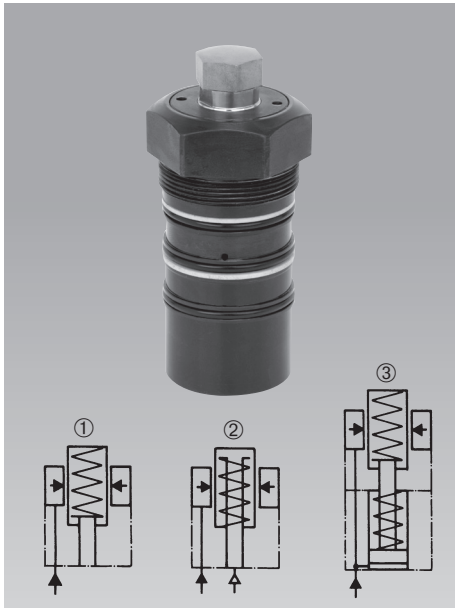


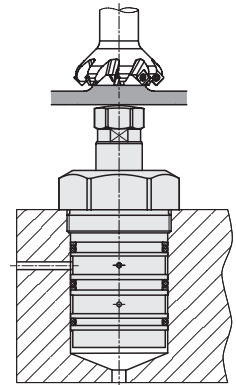


**Einschraub-Abstützelemente**  
mit Metallabstreifkante, 3 Baugrößen, 3 Funktionsarten,  
einfach wirkend, max. Betriebsdruck 500 bar



**Vorteile**

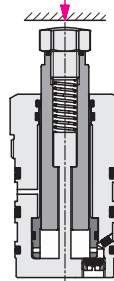
- Platz sparende Einschraubausführung
- 3 Baugrößen
- 3 Funktionsarten
- Anlegekraft durch Feder oder pneumatisch regelbar (195X021)
- Belastungskraft bis 100 kN
- Federraumbelüftung universell anschließbar
- Metallabstreifkante und FKM-Abstreifer
- Anlegen von Sperrluft möglich
- Abstützbolzen und Innenteile korrosionsgeschützt
- Anlegen von Sperrluft bis zu 4 bar möglich



**Funktionsarten**

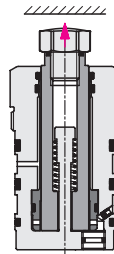
**1. Federkraft**

Seite 2



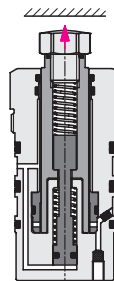
**2. Luftdruck**

Seite 3

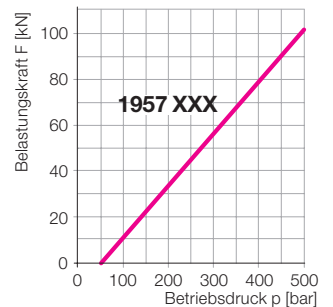
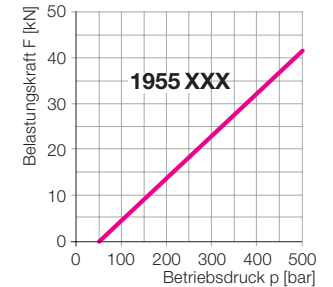
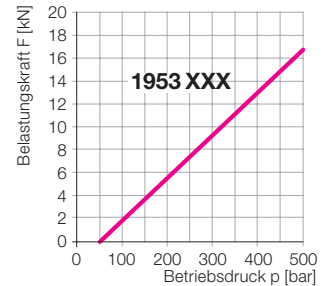


**3. Öldruck mit Federkraft**

Seite 4



**Zulässige Belastungskraft in Abhängigkeit des Betriebsdrucks**



**Einsatz**

Hydraulische Abstützelemente werden zum Abstützen von Werkstücken verwendet und verhindern deren Vibration und Durchbiegung während der Bearbeitung. Die Einschraub-Bauform ermöglicht den platzsparenden direkten Einbau in den Vorrichtungskörper. Die Hydraulikölzufuhr erfolgt über gebohrte Kanäle.

**Beschreibung**

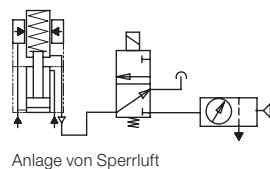
Im Gehäuse der Einschraub-Abstützelemente ist eine dünnwandige Klemmbuchse integriert, die bei Druckbeaufschlagung einen beweglichen Abstützbolzen ringförmig festklemmt. Die Elemente sind gegen das Eindringen von Spänen durch eine Metallabstreifkante geschützt und gegen Flüssigkeiten abgedichtet. Der Belüftungsanschluss ermöglicht auch das Anlegen von Sperrluft.

**Wichtige Hinweise**

Abstützelemente sind nicht für die Aufnahme von Querkräften geeignet. Bearbeitungskräfte können Schwingungen erzeugen, deren Amplitude einen Mittelwert überschreitet, was ein Nachgeben des Abstützbolzens bewirken kann. Abhilfe: Sicherheitsfaktor oder Anzahl der Abstützelemente vergrößern. Betriebsbedingungen, Toleranzen und sonstige Angaben siehe Blatt A 0.100.

**Sperrluft**

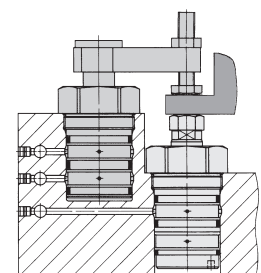
Um die Funktion der Abstützelemente zu gewährleisten, ist der Belüftungsanschluss unbedingt notwendig. Am Ende der Bohrung darf keine Flüssigkeit eindringen (siehe auch Blatt G 0.110 „Federraumbelüftung“). Empfehlenswert ist die Anlage von Sperrluft. Während der Klemmung des Stützbolzens kann die Sperrluft max. 4 bar betragen. Bei ungeklemmtem Stützbolzen ist die Sperrluft auf max. 0,2 bar zu reduzieren. Die Sperrluft muss öl- und wasserfrei sein.



Anlage von Sperrluft

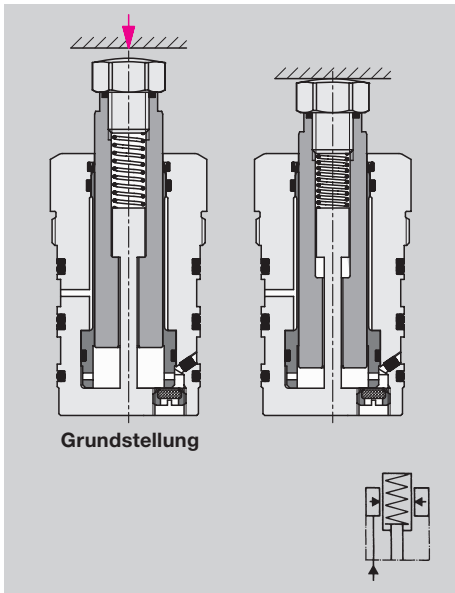
**Kombination mit Spannelementen**

Seite 5



# Funktionsart: Federkraft

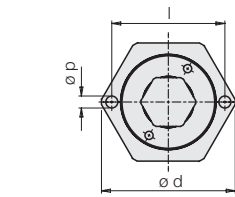
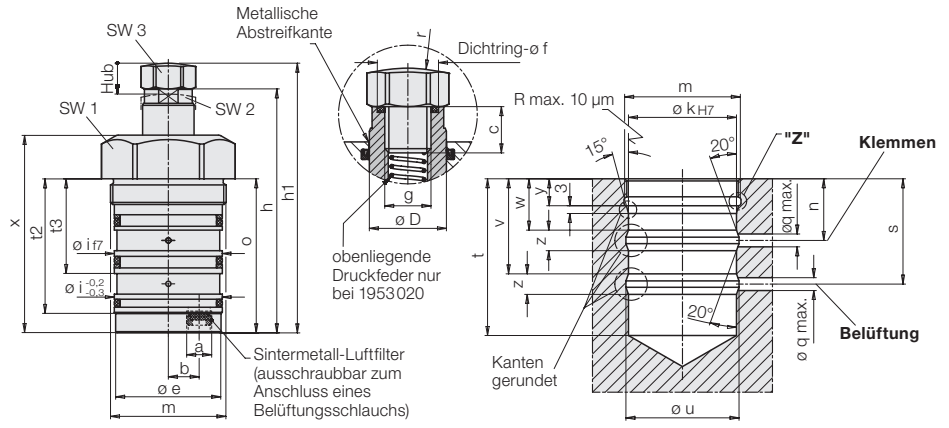
## Grundstellung ausgefahren, Anlegen mit Federkraft



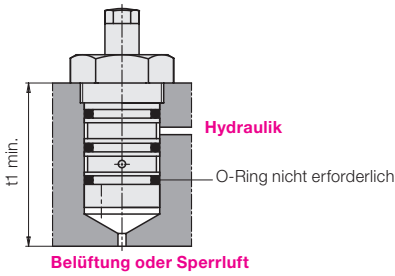
Der Abstützbolzen wird durch das eingelegte Werkstück zurück gedrückt, wobei die Federkraft zu überwinden ist.

Durch Hydraulikdruck wird der Abstützbolzen verklemt und kann Kräfte in Achsrichtung aufnehmen.

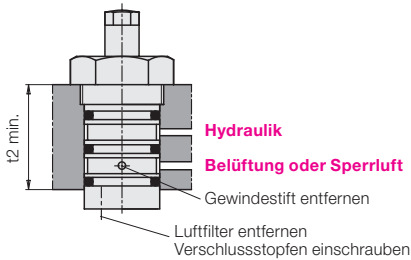
Nach dem Entspannen bleibt der Abstützbolzen am Werkstück, bis es aus der Vorrichtung genommen wird.



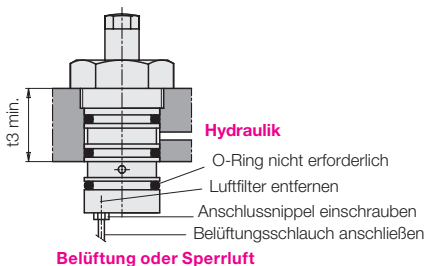
### 1. Belüftung über Sacklochbohrung



### 2. Belüftung über gebohrte Kanäle



### 3. Belüftung über Schlauchleitungen



Abstützbolzen-Ø D	[mm]	20	32	50
Hub	[mm]	12	16	20
Belastungskraft bei 200/500 bar	[kN]	5,6/16,8	14/42	34/102
Bolzenanstellkraft min./max.	[N]	15/25	30/60	50/100
Elastische Längenänderung bei 500 bar*	[mm/kN]	0,004	0,003	0,002
a	[mm]	G 1/8	G 1/8	G 1/4
b	[mm]	12	18	30,5
c	[mm]	12	12	20
Ø d	[mm]	52	64	100
Ø e	[mm]	41	53	83
Ø f	[mm]	15,9	15,9	19,6
g	[mm]	M 12	M 12	M 16
h	[mm]	95	119	174
h1	[mm]	105	129	184
Ø i f7	[mm]	42	55	85
Ø k H7	[mm]	42	55	85
l	[mm]	-	-	86
m	[mm]	M 45 x 1,5	M 60 x 1,5	M 90 x 2
n	[mm]	24	29	41
o	[mm]	60	66	126
Ø p / tief	[mm]	-	-	8/9
Ø q max.	[mm]	5	5	6
r	[mm]	45	45	60
s	[mm]	41	46,5	64
t	[mm]	61	67	127
t1	[mm]	75	85	155
t2	[mm]	52	58	80
t3	[mm]	36	43	60
Ø u	[mm]	44	57	87
v	[mm]	37	41,5	59
w	[mm]	20	24	36
x	[mm]	77	99	146
y	[mm]	10,5	12,5	20,5
z	[mm]	8	10	10
SW 1	[mm]	46	55	95
SW 2	[mm]	17	27	41
SW 3	[mm]	19	19	24

<b>Bestell-Nr.</b>	<b>1953020</b>	<b>1955020</b>	<b>1957020</b>
<b>Ersatzdichtungen</b> - Dichtsatz, außen	<b>0132384</b>	<b>0132385</b>	<b>0132386</b>
<b>Ersatzdichtring</b> für Druckschraube	<b>3001731</b>	<b>3001731</b>	<b>3002018</b>

### Zubehör für Belüftung

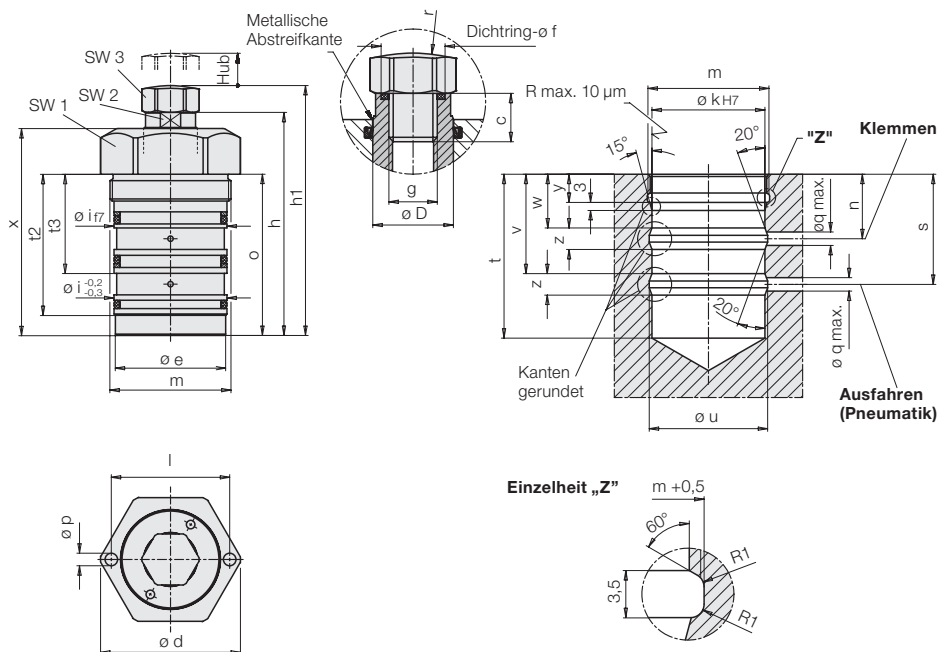
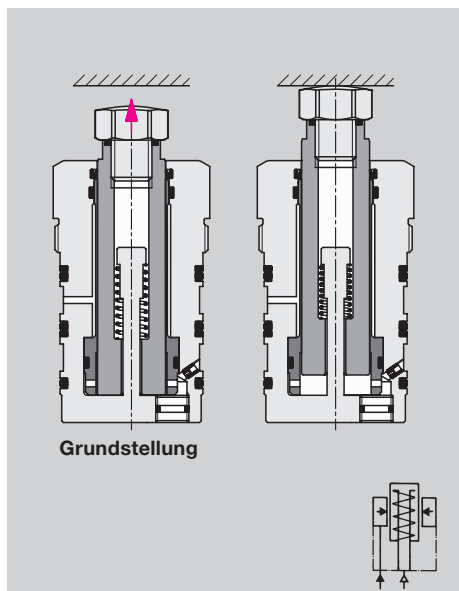
<b>Belüftungsart 1**</b>	Luftfilter	<b>3302008</b>	<b>3302008</b>	<b>3302009</b>
	Gewindestift M 3 x 4	<b>3301461</b>	<b>3301461</b>	<b>3301461</b>
<b>Belüftungsart 2</b>	Verschlussstopfen	<b>0361986</b>	<b>0361986</b>	<b>0361987</b>
<b>Belüftungsart 3</b>	Anschlussnippel	<b>3890092</b>	<b>3890092</b>	<b>3890093</b>
	Kunststoffschlauch	<b>3890131</b>	<b>3890131</b>	<b>3890131</b>

\* bei Belastung

\*\* Im Lieferzustand enthalten

# Funktionsart: Luftdruck

## Ausfahren und Anlegen pneumatisch

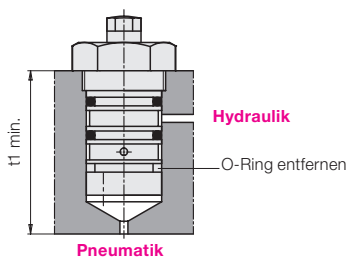


Der Abstützbolzen wird durch Luftdruck an das Werkstück angelegt. Die Anlegekraft ist proportional zum Luftdruck abzüglich der Federrückzugkraft.

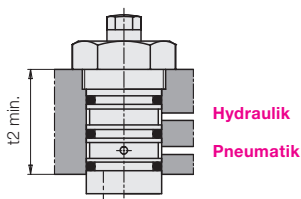
Durch Hydraulikdruck wird der Abstützbolzen verklebmt und kann Kräfte in Achsrichtung aufnehmen.

Zum Einfahren wird Hydraulik- und Luftdruck weggenommen und der Abstützbolzen fährt durch Federkraft in Grundstellung.

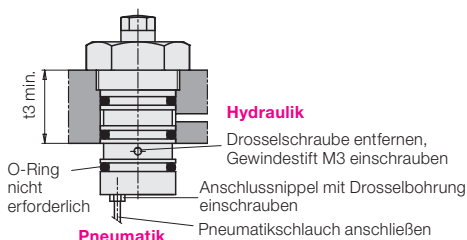
### 1. Pneumatik über Sacklochbohrung



### 2. Pneumatik über gebohrte Kanäle



### 3. Pneumatik über Schlauchleitungen



Abstützbolzen-Ø D	[mm]	20	32	50
Hub	[mm]	12	16	20
Belastungskraft bei 200/500 bar	[kN]	5,6/16,8	14/42	34/102
Federkraft min./max.	[N]	15/25	30/60	50/100
Bolzenanstellkraft bei 1 bar Luftdruck (Federkraft abziehen)	[N]	31	80	196
Elastische Längenänderung bei 500 bar*	[mm/kN]	0,004	0,003	0,002
a	[mm]	G 1/8	G 1/8	G 1/4
b	[mm]	12	18	30,5
c	[mm]	12	12	20
Ø d	[mm]	52	64	100
Ø e	[mm]	41	53	83
Ø f	[mm]	15,9	15,9	19,6
g	[mm]	M 12	M 12	M 16
h	[mm]	83	103	154
h1	[mm]	93	113	164
Ø i f7	[mm]	42	55	85
Ø k H7	[mm]	42	55	85
l	[mm]	-	-	86
m	[mm]	M 45 x 1,5	M 60 x 1,5	M 90 x 2
n	[mm]	24	29	41
o	[mm]	60	66	126
Ø p / tief	[mm]	-	-	8/9
Ø q max.	[mm]	5	5	6
r	[mm]	45	45	60
s	[mm]	41	46,5	64
t	[mm]	61	67	127
t1	[mm]	75	85	155
t2	[mm]	52	58	80
t3	[mm]	36	43	60
Ø u	[mm]	44	57	87
v	[mm]	37	41,5	59
w	[mm]	20	24	36
x	[mm]	77	99	146
y	[mm]	10,5	12,5	20,5
z	[mm]	8	10	10
SW 1	[mm]	46	55	95
SW 2	[mm]	17	27	41
SW 3	[mm]	19	19	24

Bestell-Nr.	1953021	1955021	1957021
Ersatzdichtungen - Dichtsatz, außen	0132384	0132385	0132386
Ersatzdichting für Druckschraube	3001731	3001731	3002018

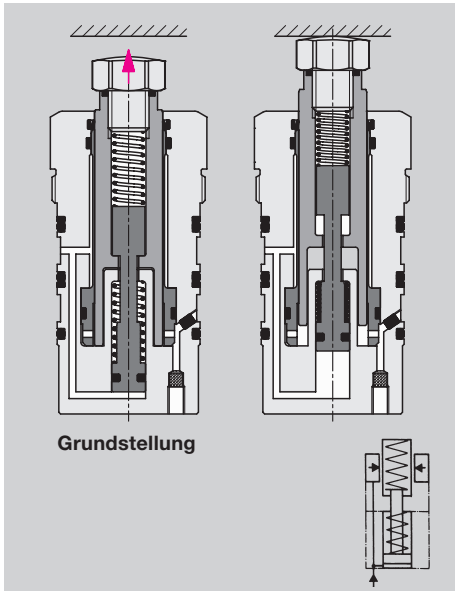
### Zubehör für Belüftung

Belüftungsart 1+2**	Verschlussstopfen	0361986	0361986	0361987
	Drosselschraube	3610151	3610150	3610154
	Anschlussnippel	3890190	3890191	3890192
Belüftungsart 3	Gewindestift M 3 x 4	3301461	3301461	3301461
	Kunststoffschlauch	3890131	3890131	3890131

\* bei Belastung      \*\* Im Lieferzustand enthalten

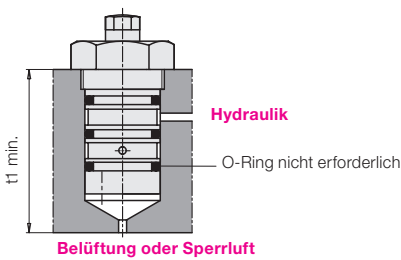
# Funktionsart: Öldruck mit Federkraft

## Ausfahren hydraulisch, Anlegen mit Federkraft

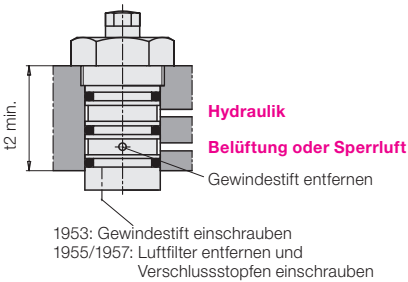


Der Abstützbolzen wird durch Hydraulikdruck von einem kleinen Kolben ausgefahren und mit Federkraft an das Werkstück angelegt. Durch den weiter ansteigenden Hydraulikdruck wird der Abstützbolzen verklemmt und kann Kräfte in Achsrichtung aufnehmen. Zum Einfahren wird Hydraulikdruck weggenommen. Der kleine Kolben fährt mit Federkraft in Grundstellung und nimmt den Abstützbolzen mit.

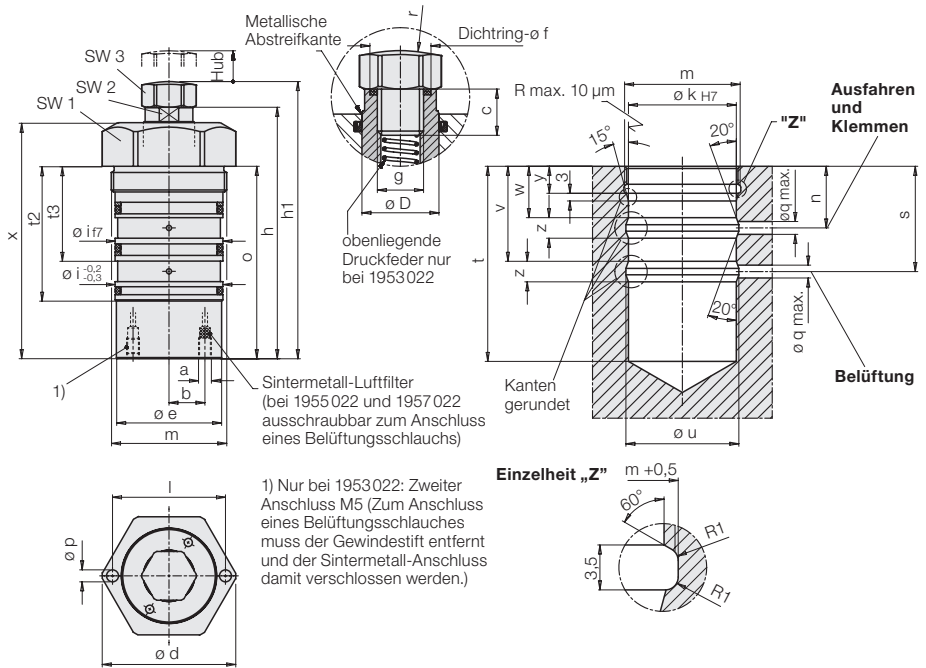
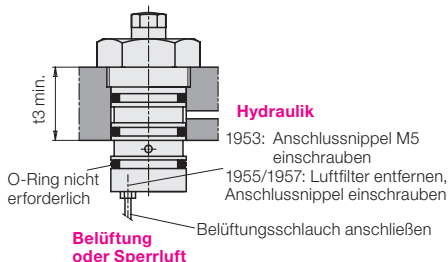
### 1. Belüftung über Sacklochbohrung



### 2. Belüftung über gebohrte Kanäle



### 3. Belüftung über Schlauchleitungen



1) Nur bei 1953 022: Zweiter Anschluss M5 (Zum Anschluss eines Belüftungsschlauches muss der Gewindestift entfernt und der Sintermetall-Anschluss damit verschlossen werden.)

Abstützbolzen-Ø D	[mm]	20	32	50
Hub	[mm]	12	16	20
Belastungskraft bei 200/500 bar	[kN]	5,6/16,8	14/42	34/102
Bolzenanstellkraft min./max.	[N]	15/25	30/60	50/100
Zulässiger Volumenstrom	[cm³/sec]	25	35	100
Ölbedarf pro Hub	[cm³]	1,0	3,3	9,8
Elastische Längenänderung bei 500 bar*	[mm/kN]	0,004	0,003	0,002
a	[mm]	M5	G 1/8	G 1/4
b	[mm]	14	18	30,5
c	[mm]	12	12	20
Ø d	[mm]	52	64	100
Ø e	[mm]	41	53	83
Ø f	[mm]	15,9	15,9	19,6
g	[mm]	M 12	M 12	M 16
h	[mm]	98	120	172
h1	[mm]	108	130	182
Ø i f7	[mm]	42	55	85
Ø k H7	[mm]	42	55	85
l	[mm]	-	-	86
m	[mm]	M 45 x 1,5	M 60 x 1,5	M 90 x 2
n	[mm]	24	29	41
o	[mm]	75	83	144
Ø p / tief	[mm]	-	-	8/9
Ø q max.	[mm]	5	5	6
r	[mm]	45	45	60
s	[mm]	41	46,5	64
t	[mm]	76	84	145
t1	[mm]	90	102	172
t2	[mm]	52	58	80
t3	[mm]	36	43	60
Ø u	[mm]	44	57	87
v	[mm]	37	41,5	59
w	[mm]	20	24	36
x	[mm]	92	116	164
y	[mm]	10,5	12,5	20,5
z	[mm]	8	10	10
SW 1	[mm]	46	55	95
SW 2	[mm]	17	27	41
SW 3	[mm]	19	19	24
<b>Bestell-Nr.</b>		<b>1953 022</b>	<b>1955 022</b>	<b>1957 022</b>
<b>Ersatzdichtungen</b> – Dichtsatz, außen		<b>0132 384</b>	<b>0132 385</b>	<b>0132 386</b>
<b>Ersatzdichtring</b> für Druckschraube		<b>3001 731</b>	<b>3001 731</b>	<b>3002 018</b>

### Zubehör für Belüftung

<b>Belüftungsart 1**</b>	Luftfilter	<b>3302 008</b>	<b>3302 008</b>	<b>3302 009</b>
	Gewindestift M 3 x 4	<b>3301 461</b>	<b>3301 461</b>	<b>3301 461</b>
<b>Belüftungsart 2</b>	Gewindestift M 5 x 6	<b>3301 300</b>	-	-
	Verschlussstopfen	-	<b>0361 986</b>	<b>0361 987</b>
<b>Belüftungsart 3</b>	Anschlussnippel	<b>3890 091</b>	<b>3890 092</b>	<b>3890 093</b>
	Kunststoffschlauch	<b>3890 131</b>	<b>3890 131</b>	<b>3890 131</b>

\* bei Belastung      \*\* Im Lieferzustand enthalten

## Auslegung der Belastungskraft von Abstützelementen

Die zulässige Belastungskraft von Abstützelementen muss immer so ausgelegt werden, dass die Spannkraft der eingesetzten Spannelemente und die statischen und dynamischen Bearbeitungskräfte sicher aufgenommen werden können.

- Zulässige Belastungskraft**
- Spannkraft
  - Sicherheit (Reserve)
- 
- = Mögliche Bearbeitungskraft

Übersteigt die Summe aller auftretenden Kräfte die zulässige Belastungskraft, dann wird der Abstützbolzen des Abstützelements zurückgedrückt und das Abstützelement dadurch beschädigt.

## Verhältnis Belastungskraft zu Spannkraft

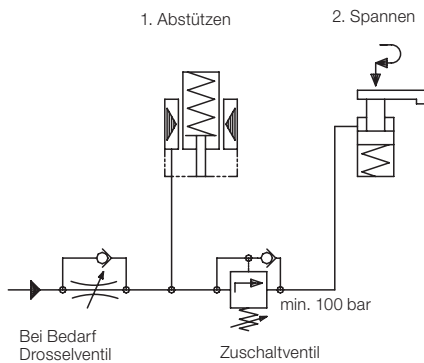
Grundsätzlich sollte die Belastungskraft der Abstützelemente mindestens doppelt so hoch sein wie die Spannkraft der Spannelemente.

## Belastungskraft $\geq 2 \times$ Spannkraft

## Spannen auf Abstützelement

### Steuerung der Spannfolge

Die Reihenfolge – Abstützen und Spannen – muss druckabhängig gesteuert werden, z. B. über ein Zuschaltventil.



Das Zuschaltventil muss auf einen Öffnungsdruck oberhalb des Schnittpunkts der beiden Geraden im Diagramm eingestellt werden.

Ist wegen zu hohem Volumenstrom ein Drosselventil erforderlich, sollte der Einbau wie im Hydraulikplan dargestellt erfolgen.

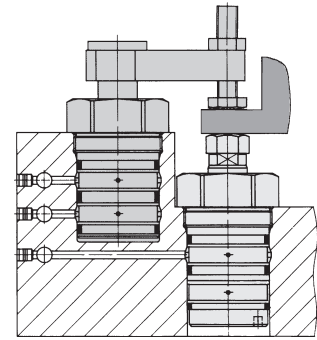
## Kombinationen Abstützelemente mit Schwenkspannern gleicher Baugröße

Um eine doppelt so hohe Belastungskraft wie Spannkraft zu erhalten, ist bei allen 3 Baugrößen der Abstützelemente ein Betriebsdruck von mindestens 200 bar erforderlich.

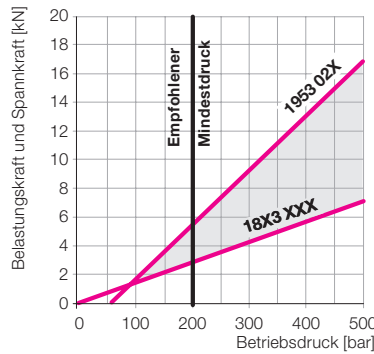
Der senkrechte Abstand der beiden Geraden im Bereich der eingefärbten Fläche gibt die sich ergebende maximal mögliche Bearbeitungskraft einschließlich Reserve an.

## Beispiel

Der Einschraub-Schwenkspanner 1895 101 (Katalogblatt B 1.892) spannt ein Werkstück auf das Abstützelement 1955 022.



## Baugröße 1953



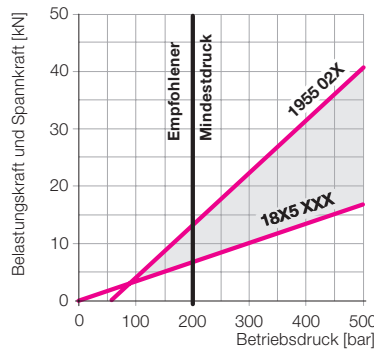
Aus dem Diagramm für die Baugröße 1955 ist zu entnehmen:

Mindestbetriebsdruck:	200 bar
Belastungskraft bei 200 bar:	14 kN
Spannkraft bei 200 bar:	7 kN

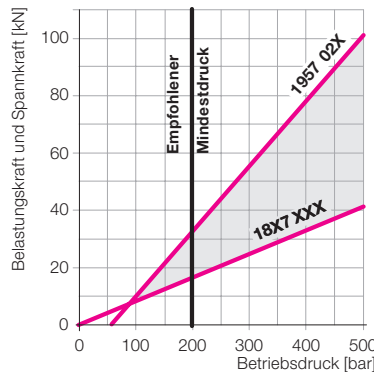
Mögliche Bearbeitungskraft bei 200 bar:

Zulässige Belastungskraft:	14 kN
- Spannkraft:	- 7 kN
= Mögliche Bearbeitungskraft:	7 kN (einschließlich Reserve)

## Baugröße 1955



## Baugröße 1957



## Wichtiger Hinweis

Die zulässigen Belastungskräfte nach Diagramm sind statisch. Bearbeitungskräfte können aber auch Schwingungen erzeugen, deren Spitzen weit über den Mittelwert hinaus gehen.

Hierfür muss ein entsprechend großer Sicherheitsfaktor eingerechnet werden.