



Module de serrage hydraulique à visser à traction, simple et double effet, anti-rotation pression de fonctionnement maxi. 500 bars



Application

Le module de serrage hydraulique à traction à visser a été développé pour être monté dans des

- **corps standard**
(voir page 2)
- **corps de montage ou blocs**
(voir figure 2)
- **plaques de base de montages**
ou **plaques intermédiaires pour palettes**
ou **tables de machines-outils**
(voir page 2)

Exemples d'application

La figure 1 montre le serrage axial d'une pièce à usiner **en combinaison avec une rondelle fendue** selon DIN 6371/6372. Le module de serrage hydraulique à visser est intégré dans un corps standard (dimensions voir page 2). La rondelle fendue (pièce amovible) doit être manipulée lors de chaque serrage.

En serrant avec des **éléments ressort en élastomère** (voir figure 2), la pièce à usiner doit être centrée sur un cimblot prévue dans le support, car l'élément ressort en élastomère introduit seulement des forces de serrage axiales et radiales.

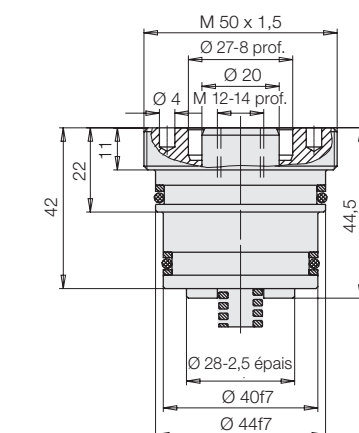
En utilisant des **rondelles de serrage** (voir figure 3), en plus de l'introduction des forces axiales et radiales les rondelles de serrage effectuent aussi le centrage.

Le choix de l'élément de serrage dépend de la tolérance de la pièce à usiner et des forces axiales de serrage nécessaires.

Remarques importantes

Conditions d'utilisation et autres renseignements voir page A 0.100 du catalogue.

En utilisant des vérins de serrage pivotant simple effet, il est absolument nécessaire considérer les remarques concernant la mise à l'air de la zone du ressort sur la page G 0.110 du catalogue.



Dimensions pour le montage

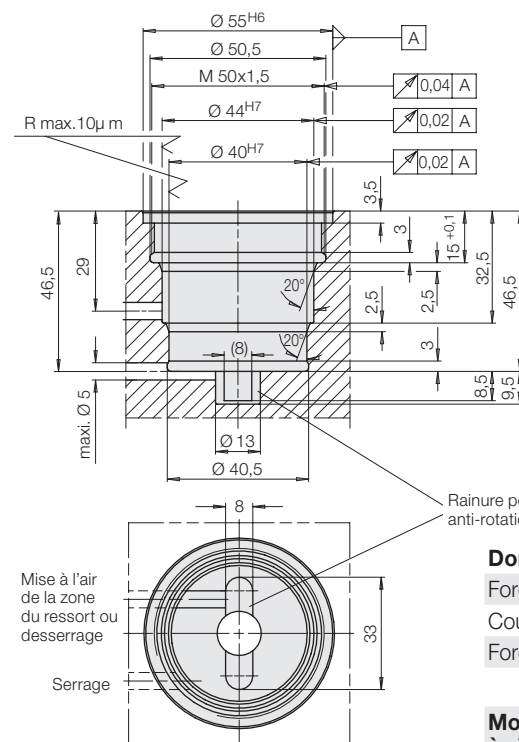
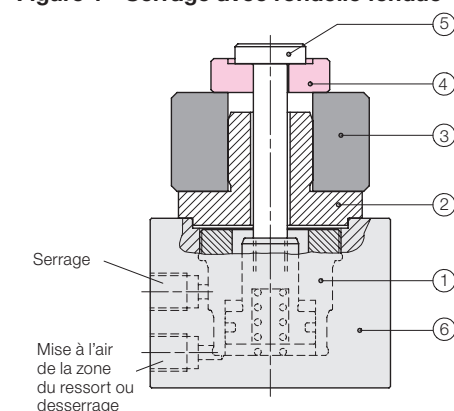


Figure 1 - Serrage avec rondelle fendue



- ① Module de serrage ② Logement pour pièce à usiner ③ Pièce à usiner ④ Rondelle fendue
⑤ Tirant ⑥ Corps pour le module de serrage

Données techniques

Force de traction à 500 bars	[kN]	24,5
Course de serrage, à traction	[mm]	6,0
Force du ressort	[N]	80-200

Référence

Module de serrage hydraulique à visser	1574811
Module de serrage hydraulique à visser avec corps (voir page 2)	1574812

Figure 2 - Serrage avec élément ressort en élastomère

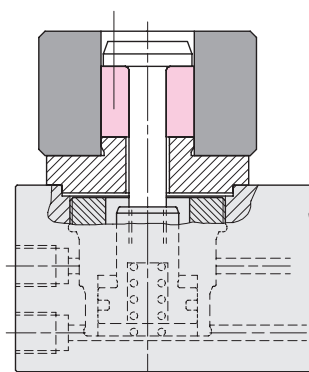
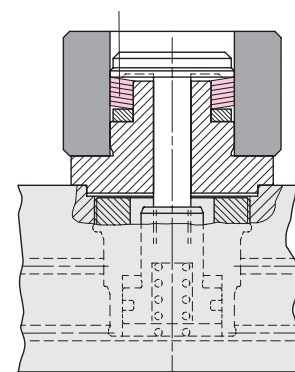
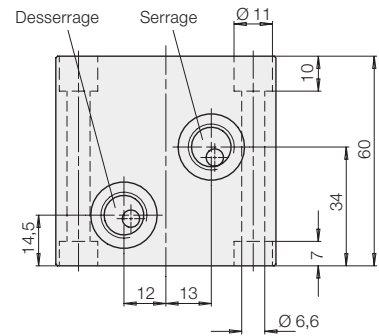
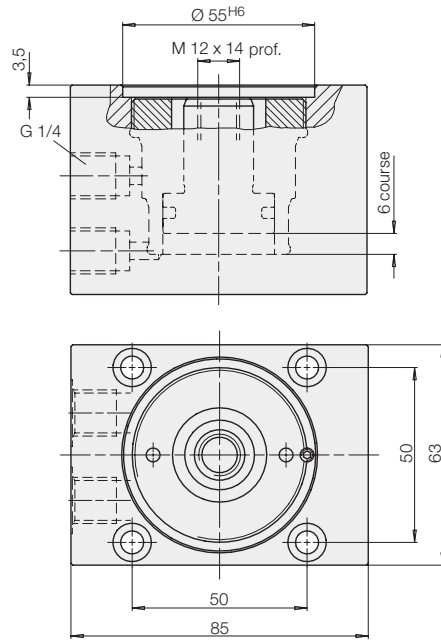
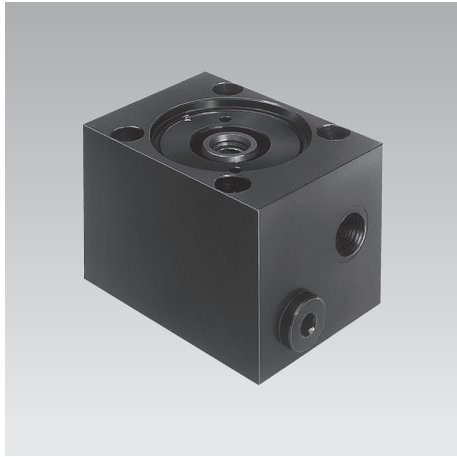


Figure 3 - Serrage avec rondelle de serrage



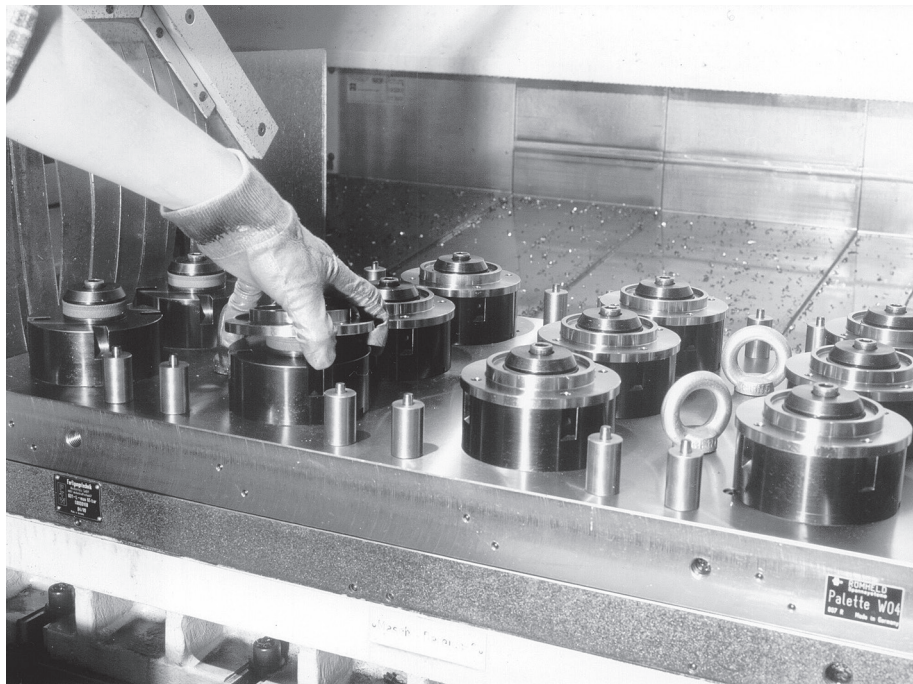
Dimensions Exemple d'application

Module de serrage hydraulique avec corps



Module de serrage hydraulique Référence à visser avec corps 1574812

Exemple d'application



Montage de modules de serrage hydrauliques dans la plaque de base d'un montage de serrage multiple.

La transmission de la force de serrage se fait au moyen d'un élément ressort en élastomère $\varnothing 50 \times \varnothing 17 \times 32$ mm d'épaisseur. Les pièces à usiner sont centrées par un centreur sur le montage.

Dans un tel dispositif aucune clé n'est nécessaire pour effectuer le serrage, aucune manipulation de rondelle.