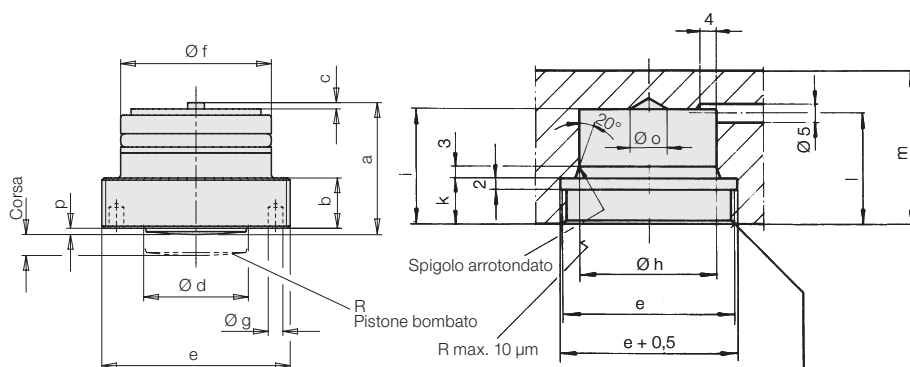
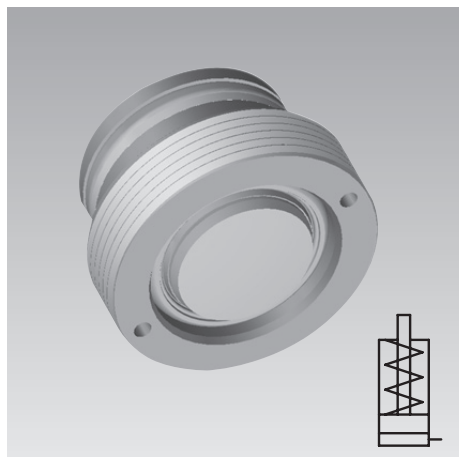


Cilindretto con corpo filettato

versione corta, a semplice effetto, con ritorno a molla

Pressione d'esercizio max. 500 bar



Dopo il montaggio del cilindretto assicurare la filettatura con grano filettato AM 4x4 DIN 913

Descrizione

Questi cilindretti corti si prestano in particolare per il montaggio incassato in listoni di bloccaggio (ved. esempio di montaggio).

L'alimentazione dell'olio in pressione avviene attraverso canali ottenuti di foratura.

La costruzione a pistone tuffante impedisce, unitamente al raschiatore, l'infiltrazione di impurità e liquidi nella camera della molla.

Vantaggi

- Fornibili 3 grandezze diverse
- Elevate forze di bloccaggio fino a 40 kN
- Alta densità di forze nei listoni di bloccaggio
- Lunghezza limitata
- Incasso completo
- Robusta costruzione a pistone tuffante
- Raschiatore per impurità
- Adduzione dell'olio in pressione senza tubi

Avvertenze importanti

Per le condizioni d'impiego, le tolleranze ed altri dati vedere la tabella A 0.100.

Per le centraline idrauliche ved. rubrica "D" del catalogo

Ø pistoned d	[mm]	20	25	32	
Corsa	[mm]	4	4	8	
Forza serraggio a	100 bar	[kN]	3,1	4,9	8
	500 bar	[kN]	15,7	24,5	40,2
Pressione minima	[bar]	10	10	10	
Quant. olio occorrente max.	[cm ³]	1,26	1,95	6,43	
a	[mm]	26,5	31	43,5	
b -0,1	[mm]	10	12	12	
c	[mm]	1	1	3	
e	[mm]	M38x1,5	M45x1,5	M56x1,5	
Ø f	[mm]	30	36	44	
Ø g	[mm]	3,1	3,5	4	
Ø h H7	[mm]	30	36	44	
i	[mm]	26	30	41	
k +0,2	[mm]	10	12	12	
l	[mm]	26	29	39	
m	[mm]	36	40	50	
o	[mm]	8	10	20	
p	[mm]	0,5	1,5	1,5	
R	[mm]	80	100	150	
Peso	[kg]	0,151	0,251	0,489	
Coppia serraggio	[Nm]	100	250	400	
No. ordinazione		1462610	1463610	1464610	

Esempio di montaggio in listoni di bloccaggio

