



Combinación de válvulas paso nominal 4

accionamiento manual, simple y doble efecto, presión máx. de servicio 500 bar

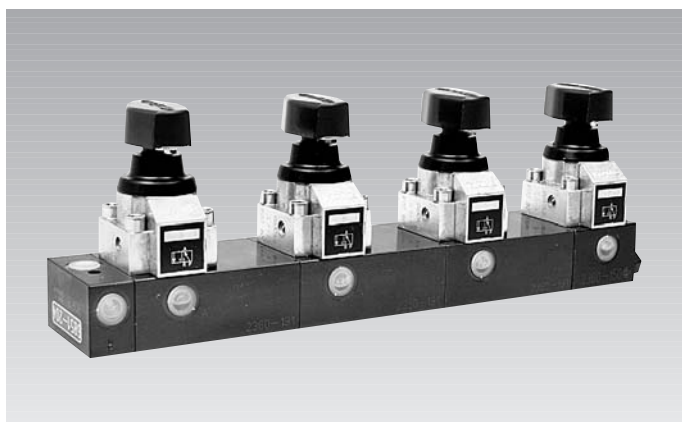
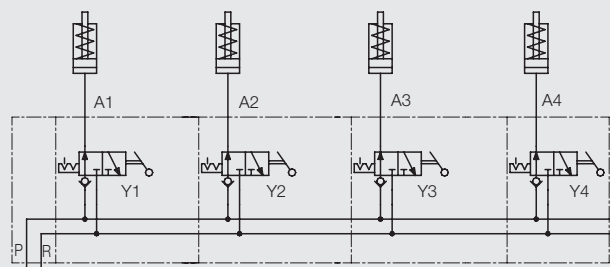


Figura: bloque de válvulas para 4 circuitos con cilindros de simple efecto

Esquema hidráulico para 4 circuitos con cilindros de simple efecto



Ejecuciones de simple efecto

Esta combinación de válvulas es muy apropiada para el mando de elementos independientes en sistemas de sujeción múltiple.

Generalidades

Denominación	Válvula distribuidora 3/2
Tipo de construcción	Válvula de asiento
Fijación	Rosca M 6
Conexión de presión	Placa de montaje
Rosca de conexión	G 1/4
Peso	ver hoja C 2.320

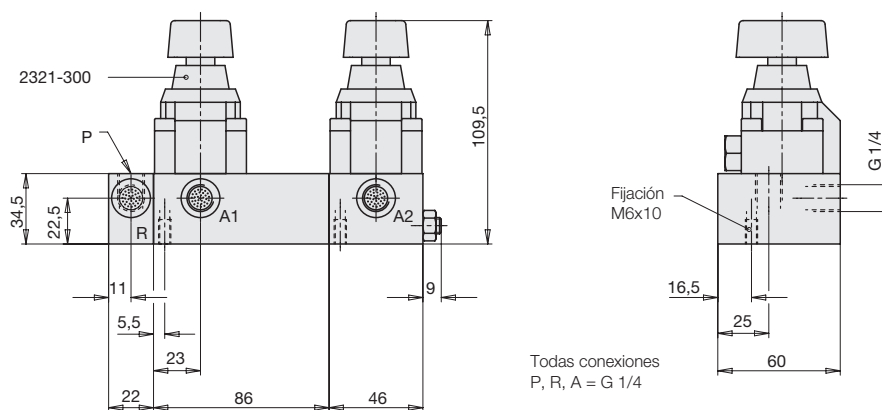
Características hidráulicas

Presión de servicio adm.	0-500 bar
Caudal adm.	8 l/min
Sentido del fluido	sólo en dirección de la flecha según símbolo
Aceite hidráulico	HLP 22
Δ p-Q curva característica	ver hoja C 2.320

Accionamiento

Angulo de giro	manual
Momento de accionam.	90°
	0,63 Nm

Ejemplo de medida: ejecución simple efecto para 2 circuitos de sujeción (6851-202)



Combinaciones de válvulas de simple efecto

Número de circuitos de sujeción	Referencia
1	6851-201
2	6851-202
3	6851-203
4	6851-204
5	6851-205
6	6851-206
7	6851-207

Otras combinaciones sobre demanda.

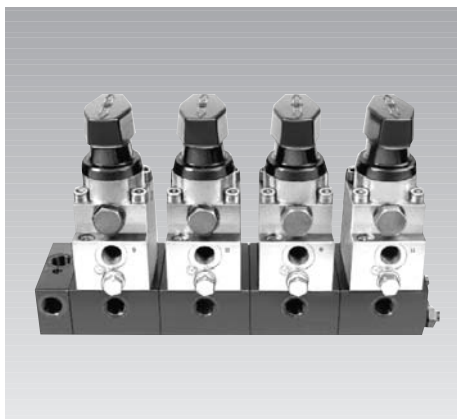
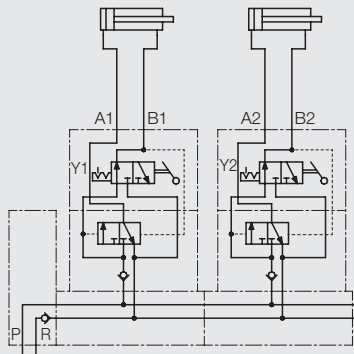


Figura: bloque de válvulas para 4 circuitos con cilindros de doble efecto

Esquema hidráulico para 2 circuitos con cilindros de doble efecto



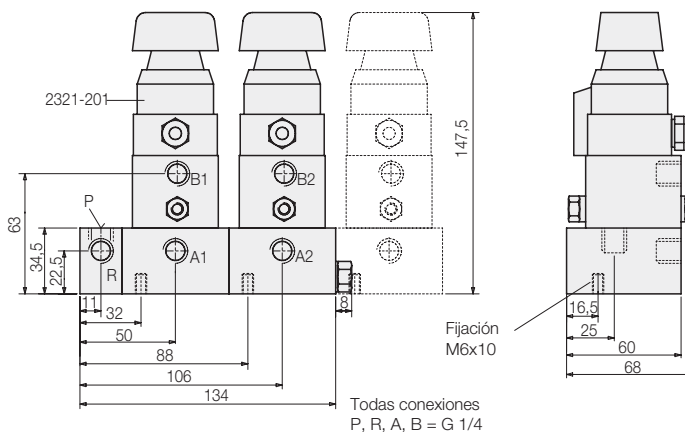
Ejecución de doble efecto

Con estas combinaciones de válvulas pueden accionarse cilindros de doble efecto. Con el pomo giratorio se acciona una válvula distribuidora 3/2 y una placa de válvulas intermedia y obtiene la función de doble efecto. La construcción de placas de montaje permite la combinación con unidades de simple efecto de página 1.

Generalidades

Denominación	Válvula distribuidora 4/2
Tipo de construcción	Válvula de asiento
Fijación	Rosca M 6
Conexión de presión	Placa de montaje
Rosca de conexión	G 1/4
Peso	aprox. 3,5 kg/unidad de accionamiento

Medidas para cilindros de doble efecto



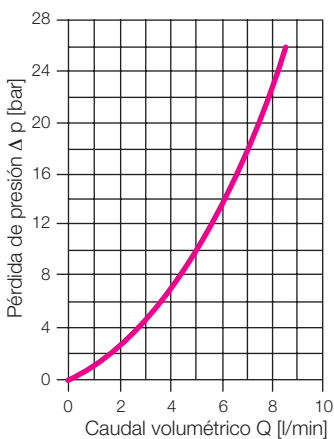
Características hidráulicas

Presión de servicio adm.	0-500 bar
Caudal adm.	8 l/min
Sentido del fluido	sólo en dirección de la flecha según símbolo
Aceite hidráulico	HLP 22

Accionamiento

	manual
Ángulo de giro	90°
Momento de accionamiento	0,63 Nm

Δp -Q curva de la viscosidad cinemática de $53 \times 10^{-6} \text{ m}^2/\text{s}$ (HLP 22 a 20 °C)



Combinaciones de válvulas de doble efecto

Número de circuitos de sujeción	Referencia
1	2365-001
2	2365-002
3	2365-003
4	2365-004
5	2365-005

Otras combinaciones sobre demanda.