

Pompes de serrage hydro-pneumatique

débit maxi. 1,5 l/min, pression de fonctionnement maxi. 500 bars



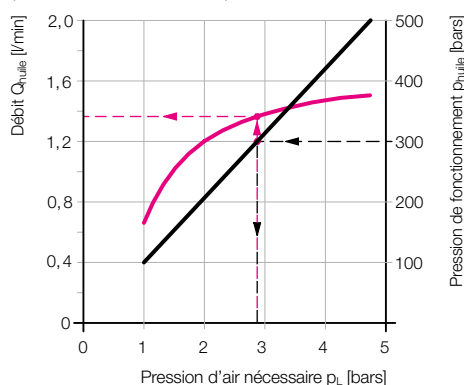
Application

La pompe de serrage hydro-pneumatique convient particulièrement pour des dispositifs de bridage de petites ou moyennes dimensions et des montages équipés de vérins simple ou double effet fonctionnant par intermittence (alimentation et maintien de la pression).

Description

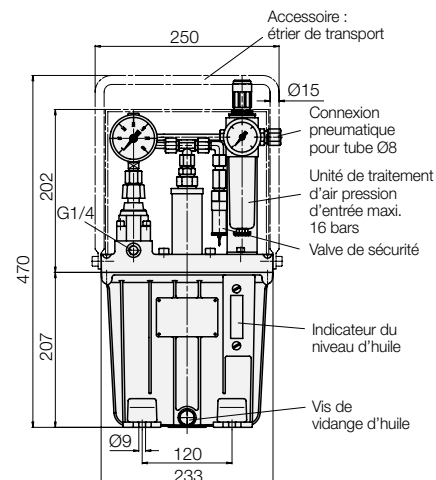
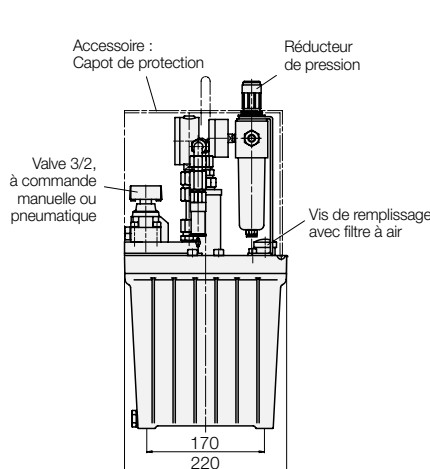
Une pompe à pistons de petite taille est à l'intérieure du réservoir. Elle travaille par mouvements oscillants et comporte un dispositif automatique de renversement commandé par un distributeur 4/2 piloté. La fréquence d'oscillations, donc le débit, dépend de la pression d'air et de la contre-pression hydraulique.

Débit sans contre-pression
(fonctionnement à vide)



Exemple:

Pour une pression de fonctionnement $p_{huile} = 300$ bars une pression à l'air $p_{L} = 2,8$ bars est réglée au réducteur de pression. Le débit Q_{huile} (sans contre-pression) est de 1,35 l/min.



Différentes possibilités de commande

Valve 3/2 à commande manuelle

Cette valve est équipée d'une poignée tournante, elle est montée directement sur la pompe.

Valve 3/2 à commande pneumatique

Commandée par une valve à levier manuel (accessoire), cette valve montée sur la pompe permet la commande pneumatique à distance. En fonction de la longueur de la conduite pneumatique qui sépare les deux valves, le temps de commande du bridage ou du débridage sera plus ou moins long.

Sans valve comme générateur de pression

Pour les commandes de valves externes (connexion P et R uniquement). La pompe de serrage se charge de maintenir une pression d'utilisation constante.

Avec commande de valve montée

Pour vérins simple ou double effet
Exemples voir page 3 et 4

Données techniques

Débit maxi.	[cm ³ /s]	25
	[l/min]	1,5
Pression de fonctionnement maxi.	[bars]	500
Pression de fonctionnement mini.	[bars]	100
Pression d'air maxi.	[bars]	4,7
Pression d'air mini.	[bars]	1,0
Rapport de multiplication		1:108
Consommation d'air maxi.	[l/min]	1200
Pression de pilotage mini. pour valve pneumatique	[bars]	3
Remplissage maxi.	[l]	4,0
Volume d'huile utilisable	[l]	1,8
Plage de viscosité	[10 ⁻⁶ m ² /s]	10...500
Classe de viscosité recommandée selon DIN 51519		ISO VG 22
Huile hydraulique recommandée selon DIN 51524		HLP 22
Niveau sonore	[dBA]	78
Poids env.	[kg]	20

Pompes de serrage hydro-pneumatique avec différentes pressions ou débits sur demande.

Livraison

La pompe est fournie prête pour le raccordement. Le côté pneumatique se compose d'un appareil de traitement d'air doté d'un réducteur de pression et d'un filtre. Une valve de sécurité complémentaire empêche toute augmentation de pression au-dessus de 4,8 bars et, de ce fait, des pressions supérieures à 500 bars, côté hydraulique. Si une commande de valve est montée, le client doit s'assurer que les valves sont commandées.

Référence

Pompe de serrage avec valve manuelle	8600110
Pompe de serrage avec valve pneumatique	8600111
Pompe de serrage comme générateur de pression pur	8600112
Pompe de serrage comme groupe hydraulique de base pour la commande de valves à monter	8600113

En sélectionnant cette pompe, il faut déterminer en plus les valves pour les vérins simple ou double effet. Exemples voir page 3 et 4.

Accessoires pour 8600110, -111 et -112

Étrier de transport	0353217
Capot de protection	0353714

Accessoires pour la commande pneumatique à distance de 8600-111

Valve manuelle avec indexage	3812005
Amortisseur de bruit pour valve manuelle	3887015
Valve à pied avec indexage capot inclus	0381206
Tuyau flexible DN 6	3890059
Tubulure à visser G1/4	3890071
Collier de serrage	3890076

Exemple de commande

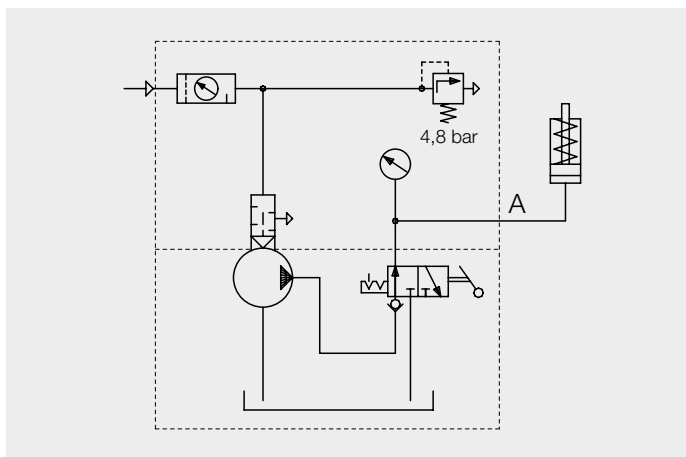


Pompe de serrage avec valve manuelle	8600110
Étrier de transport	0353217
Capot de protection	0353714

Pompe de serrage avec valve manuelle

Référence 8600110

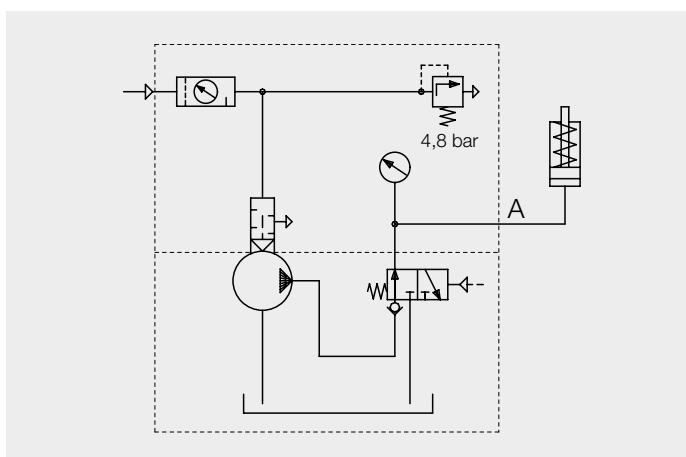
Commande :
Valve à siège 3/2 à commande manuelle
pour éléments simple effet



Pompe de serrage avec valve pneumatique

Référence 8600111

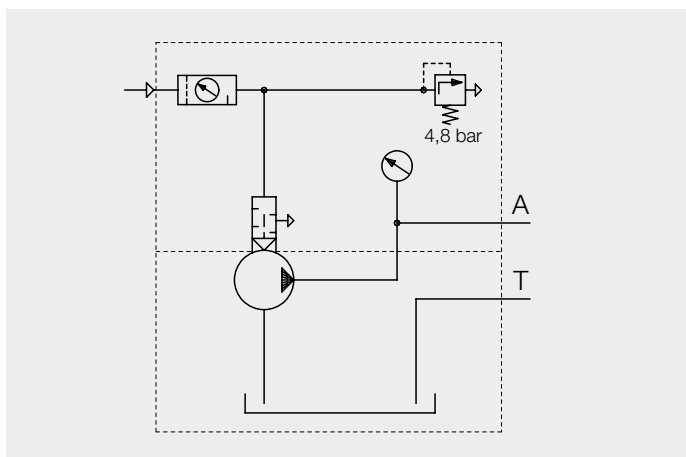
Commande :
Valve à siège 3/2 à commande pneumatique pour
éléments simple effet
Accessoires pour la commande pneumatique à distance
voir page 1.



Pompe de serrage comme générateur de pression

Référence 8600112

Sans valve, pour la commande externe des valves



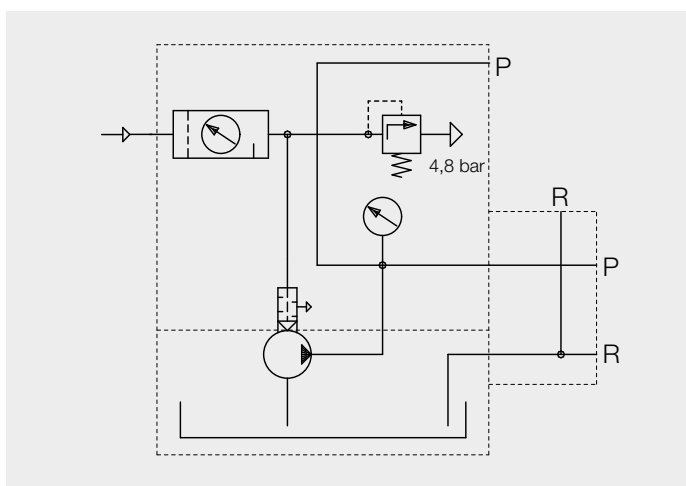
Pompe de serrage comme groupe hydraulique de base

Référence 8600113

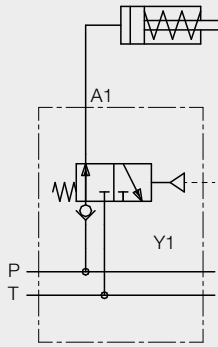
pour la commande de valves à monter pour éléments simple ou double effet

Pour cette groupe hydraulique de base, il faut déterminer en plus les valves pour les vérins simple ou double effet.
Pour le contrôle de la pression de serrage, on peut choisir des pressostats à piston à commande électrique.
Les valves et les pressostats sont flasqués sur les plaques de série.

Les plaques de série sont solidement montées au groupe hydraulique de base par des tirants.
Exemples voir page 3 et 4.

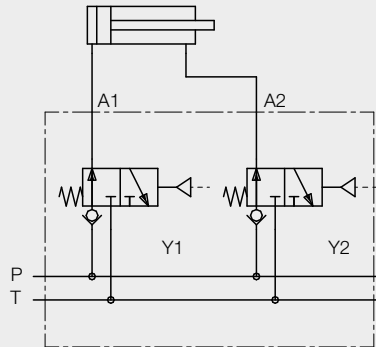


Simple effet



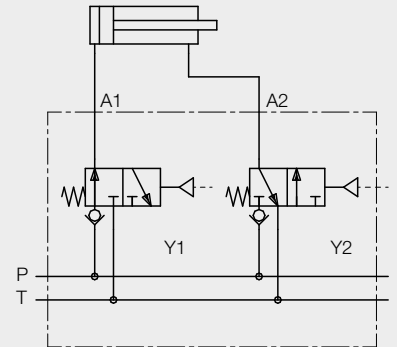
1 x valve à siège 3/2, bridé sans air de contrôle

Double effet avec 2 positions de valve identiques



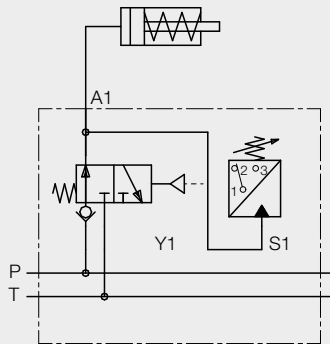
2 x valves à siège 3/2 identiques, alimentation alternative d'air de contrôle

Double effet avec 2 positions de valve différentes



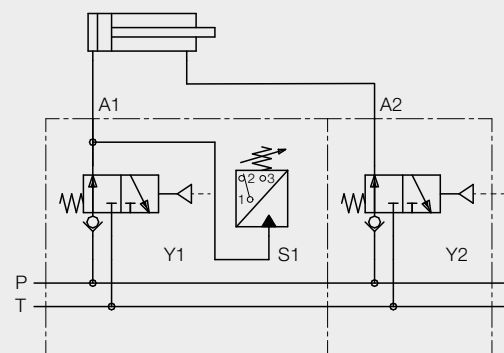
2 x valves à siège 3/2 inverses, alimentation simultanée d'air de contrôle

Simple effet avec information machine



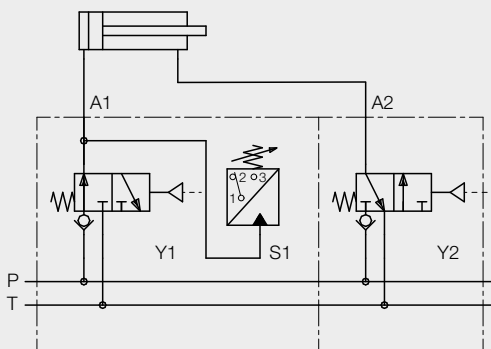
1 x valve à siège 3/2, bridé sans air de contrôle, avec 1 x pressostat à piston dans la sortie de serrage

Double effet avec 2 positions de valve identiques avec information machine



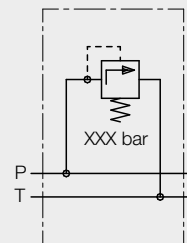
2 x valves à siège 3/2 identiques, alimentation alternative d'air de contrôle, avec 1 x pressostat à piston dans la sortie de serrage

Double effet avec 2 positions de valve différentes avec information machine



2 x valves à siège 3/2 inverses, alimentation simultanée d'air de contrôle, bridé sans air de contrôle, avec 1 x pressostat à piston dans la sortie de serrage

Limitation de la pression dans le circuit hydraulique



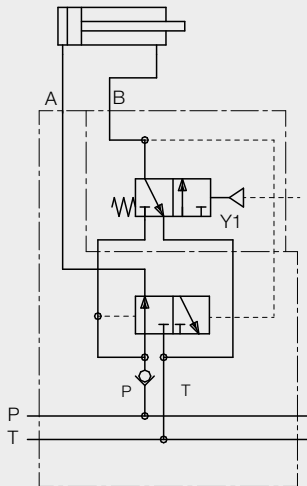
1 x limiteur de pression réglable comme valve de surpression supplémentaire

Remarque

Le limiteur de pression doit être réglée au moins à la pression de fonctionnement + 15 %. Cela empêche le redémarrage permanent de la pompe de serrage hydro-pneumatique. Pour le réglage de la pression de fonctionnement, voir exemple à la page 1.

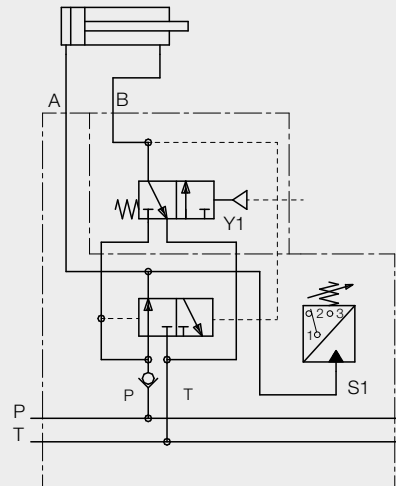
Exemples pour la commande de valves jusqu'à 500 bars

Double effet via la fonction 4/2 *1)



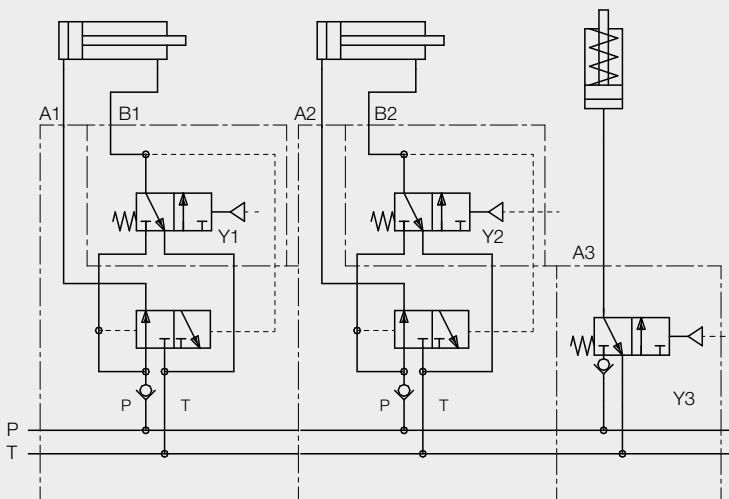
2 x valve à siège 3/2,
bridé sans air de contrôle,
avec plaque intermédiaire à commande hydraulique

Double effet via la fonction 4/2 *1)
avec information machine

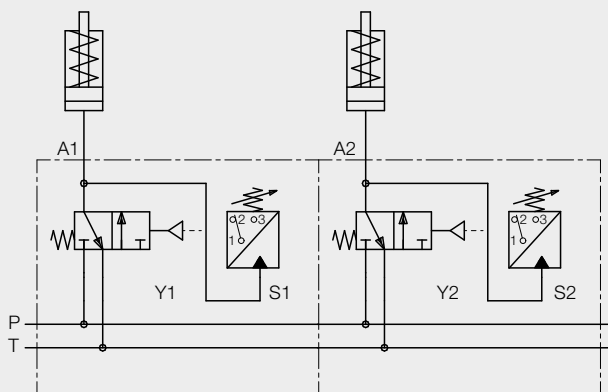


2 x valves à siège 3/2,
bridé sans air de contrôle,
avec plaque intermédiaire à commande hydraulique
avec 1 x pressostat à piston dans la sortie de serrage

2 x double effet via la fonction 4/2 *1)
et 1 x simple effet



2 x simple effet
avec information machine



*1) Remarque sur la fonction 4/2 : En raison de la conception, l'une des deux sorties de pression A ou B est toujours sous pression, et ne convient donc pas à des fins de couplage.

Toutes les valves présentées sont à commande pneumatique 4...15 bars.
Valves avec solénoïdes 24 V C.C. selon le feuillet C 2.360 du catalogue.
Valves à commande manuelle selon le feuillet C 2.320 du catalogue.
Valves avec commande hydraulique 16...500 bars sur demande.