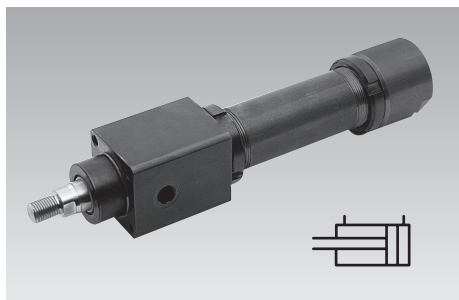




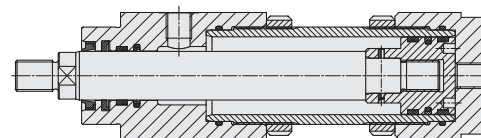
Hydrozylinder

ohne Endlagendämpfung, kurze Bauform,
 max. Betriebsdruck 200 bar



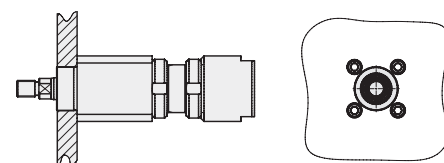
Vorteile

- Kürzeste Baulänge
- Max. Kolbengeschwindigkeit 0,5 m/s
- Verschleiß- und reibungsarme Glydringdichtungen
- Hohe Standzeiten durch Einsatz von Führungsringen am Kolben und Kolbenstange
- Geringste Leckage durch doppelte Abdichtung der Kolbenstange
- Kolbenstange induktionsgehärtet und hartverchromt
- Wirksamer Schmutzabstreifer
- Besonders geeignet für Vorrichtungsbau und Formenbau durch Direktbefestigung am Zylinderkopf (kleiner Teilkreisdurchmesser) und genaue Zentrierung
- Flanschanschluss nach DIN ISO 6020



Befestigungsmöglichkeiten

• Grundauführung



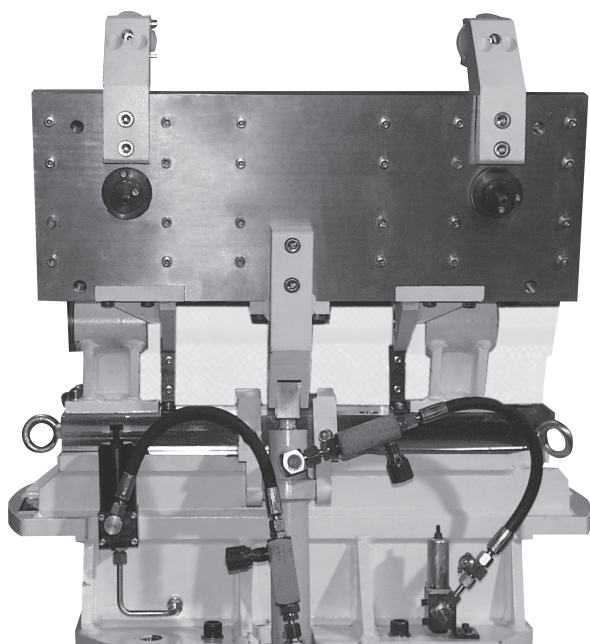
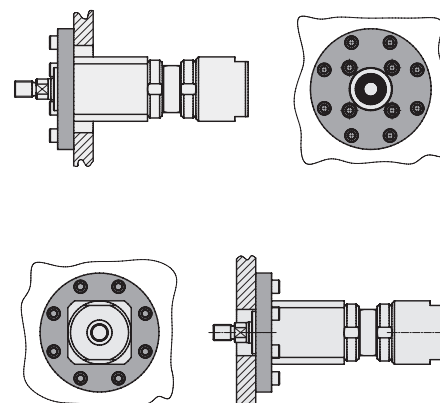
Anwendungsbeispiel

Der abgebildete Hydrozylinder dient zur Betätigung einer Spannplatte in einer Sondervorrichtung zur Bearbeitung von Aluminiumteilen.

Wichtiger Hinweis

Betriebsbedingungen, Toleranzen und sonstige Angaben siehe Blatt A 0.100.

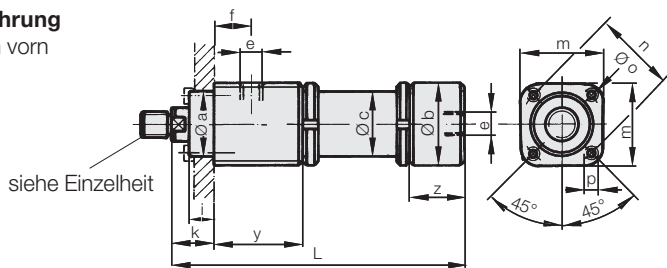
• mit Zubehör Flansch





1. Grundauführung

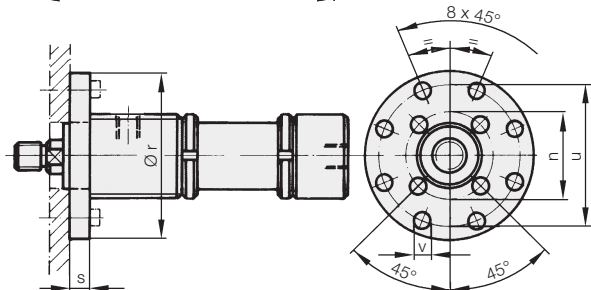
Befestigung von vorn
am Zylinderkopf



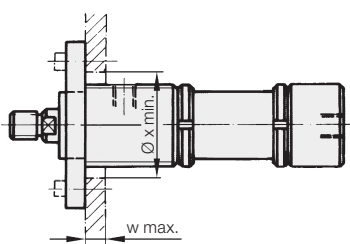
siehe Einzelheit

2. Flanschbefestigung

2.1 Befestigung von hinten



2.2 Befestigung von vorn



Sonderausführungen auf Anfrage
lieferbar.

Bestell-Beispiele

Beispiel 1

1 Stück Hydrozylinder
Ø 32/20 x 250 Hub
Text: 1 Stück Hydrozylinder

Bestell-Nr. 1284035

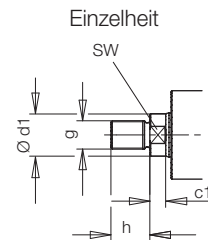
Beispiel 2

2 Stück Hydrozylinder
Ø 32/20 x 250 Hub beide mit Flansch vorn
Text: 2 Stück Hydrozylinder

Bestell-Nr. 1284035

2 Stück Flansch vorn

Bestell-Nr. 1284910



Kolben-Ø D	[mm]	25	32	40	50	63	80
Stangen-Ø d	[mm]	16	20	25	32	40	50
Nennkraft	Druck [kN]	9,8	16	25	39,2	62,3	100,5
	Zug [kN]	5,7	9,8	15,3	23,1	37,2	61,2
Kolbenfläche	[cm ²]	4,9	8,04	12,56	19,63	31,17	50,26
Ringfläche	[cm ²]	2,89	4,9	7,65	11,59	18,6	30,6
L = Hub +	[mm]	88	100	119	130	150	180
Ø a f7	[mm]	32	40	50	60	70	85
Ø b	[mm]	48	55	65	80	95	115
Ø c	[mm]	35	42	50	60	75	95
Ø d1 x c1	[mm]	15x9	19x8	24x9	31x10	38,5x12	48,5x13
e		G 1/4	G 1/4	G 1/4	G 1/2	G 1/2	G 1/2
f	[mm]	20	22	30	34	40	43
g	[mm]	M 12 x 1,25	M 14 x 1,5	M 16 x 1,5	M 20 x 1,5	M 27 x 2	M 33 x 2
h	[mm]	16	18	22	28	36	45
i	[mm]	15	20	20	24	29	37
k	[mm]	28	32	32	38	45	54
m	[mm]	48	55	65	80	95	115
Ø n	[mm]	45	58	68	82	95	115
Ø o	[mm]	61	73	86	104	119	144
p x Gewindetiefe	[mm]	M 6 x 12	M 8 x 15	M 8 x 15	M 10 x 20	M 12 x 20	M 16 x 28
Ø r	[mm]	90	110	125	150	170	200
s	[mm]	12	16	16	20	25	32
Ø u	[mm]	75	92	106	126	145	165
Ø v	[mm]	7	9	9	11	14	18
w max.	[mm]	9	11	15	18	21	24
Ø x min.	[mm]	62	74	87	105	120	145
y	[mm]	55	61	75	81	93	103
z	[mm]	39	44	46	49	54	60
SW	[mm]	13	17	22	27	36	46
Bestell-Nr. Zylinder		siehe Seite 3					

Hub [mm]	Zul. Betriebsdruck [bar] bei Knicksicherheit s = 3,5						
100	200	200	200	200	200	200	200
160	200	200	200	200	200	200	200
200	200	200	200	200	200	200	200
250	200	200	200	200	200	200	200
320	200	200	200	200	200	200	200
400	200	200	200	200	200	200	200
500	200	200	200	200	200	200	200
630	160	200	200	200	200	200	200
800	100	160	200	200	200	200	200
1000	63	100	160	200	200	200	200



Bestellnummern Hydrozylinder

Kolben-Ø D [mm]	25	32	40	50	63	80
Stangen-Ø d [mm]	16	20	25	32	40	50
Hub [mm]						
100	1283005	1284005	1285005	1286005	1287005	1288005
160	1283015	1284015	1285015	1286015	1287015	1288015
200	1283025	1284025	1285025	1286025	1287025	1288025
250	1283035	1284035	1285035	1286035	1287035	1288035
320	1283045	1284045	1285045	1286045	1287045	1288045
400	1283055	1284055	1285055	1286055	1287055	1288055
500	1283065	1284065	1285065	1286065	1287065	1288065
630	1283075	1284075	1285075	1286075	1287075	1288075
800	1283085	1284085	1285085	1286085	1287085	1288085
1000	1283095	1284095	1285095	1286095	1287095	1288095
Bestell-Nr. Flansch	1283910	1284910	1285910	1286910	1287910	1288910

Artikel auf Anfrage lieferbar

Auf Anfrage erfolgt Prüfung, ob der Artikel noch lieferbar ist