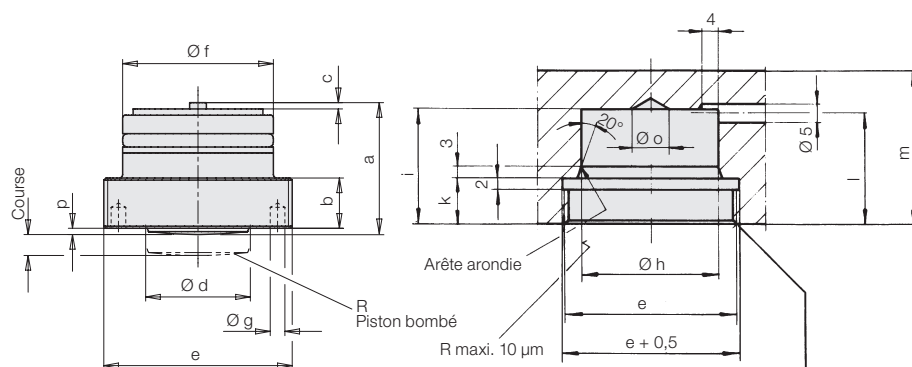
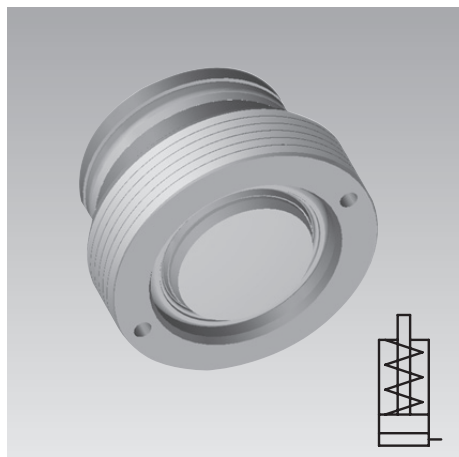


Vérin à visser

Version à faible course, simple effet avec rappel par ressort

Pression de fonctionnement maxi. 500 bars



Après le montage du vérin, assurer le filetage avec vis de sécurité AM 4 x 4 DIN 913

Description

Ces vérins courts à visser sont particulièrement indiqués pour l'installation noyée dans les tasseaux de serrage (voir exemple d'application). L'alimentation en huile se fait par des canaux percés.

La construction, piston plongeur en connexion avec le racleur évite la pénétration des liquides de coupe dans le logement du ressort.

Avantages

- Trois tailles disponibles
- Forces de serrage élevées jusqu'à 40 kN
- Force de serrage élevée dans les tasseaux de serrage
- Construction compacte
- Corps complètement à noyer
- Construction piston plongeur robuste
- Racleur
- Alimentation en huile sans tuyauterie

Remarques importantes

Conditions d'utilisation, tolérances et autres renseignements voir A 0.100.

Groupes électro-pompe voir pages «D» du catalogue.

Piston Ø d	[mm]	20	25	32	
Course	[mm]	4	4	8	
Force de serrage à	100 bars	[kN]	3,1	4,9	8
	500 bars	[kN]	15,7	24,5	40,2
Pression mini.	[bars]	10	10	10	
Consommation d'huile maxi.	[cm ³]	1,26	1,95	6,43	
a	[mm]	26,5	31	43,5	
b -0,1	[mm]	10	12	12	
c	[mm]	1	1	3	
e	[mm]	M38x1,5	M45x1,5	M56x1,5	
Ø f	[mm]	30	36	44	
Ø g	[mm]	3,1	3,5	4	
Ø h H7	[mm]	30	36	44	
i	[mm]	26	30	41	
k +0,2	[mm]	10	12	12	
l	[mm]	26	29	39	
m	[mm]	36	40	50	
o	[mm]	8	10	20	
p	[mm]	0,5	1,5	1,5	
R	[mm]	80	100	150	
Masse	[kg]	0,151	0,251	0,489	
Couple de serrage	[Nm]	100	250	400	

Référence **1462610** **1463610** **1464610**

Exemple d'installation dans des tasseaux de serrage

