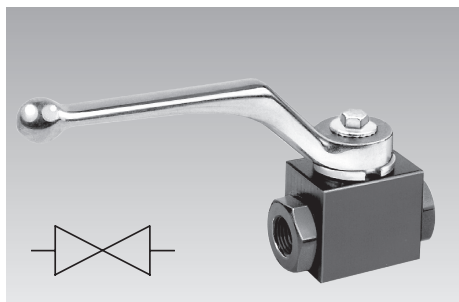
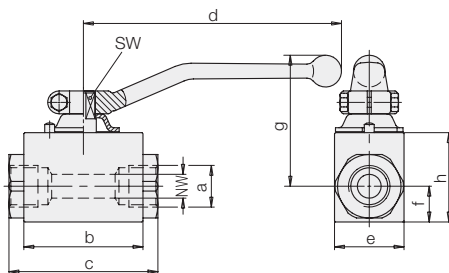




**Válvulas de cierre de alta presión**  
**Válvulas estranguladoras con válvula antirretorno**



**Válvula de cierre de alta presión**  
Presión máx. de servicio 500 bar

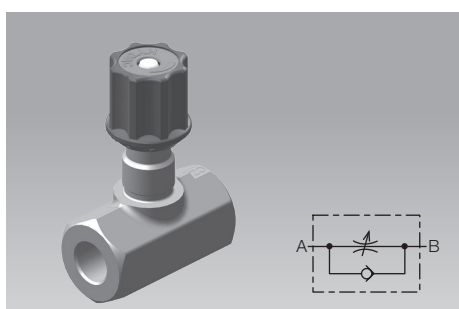


Palanca de accionamiento de repuesto para 2944 002

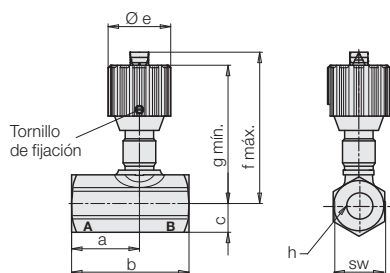
<b>Referencia</b> Acero	<b>3540317</b>
<b>Referencia</b> Alu	<b>3540318</b>

Campo de temperatura -20...+60 °C  
Estanqueidad hermética

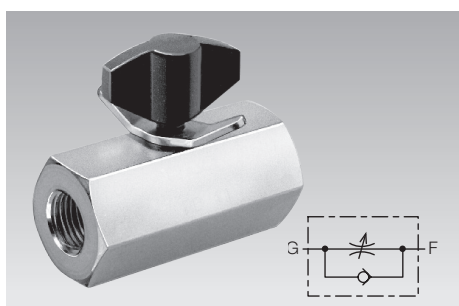
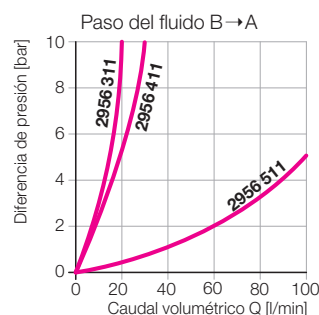
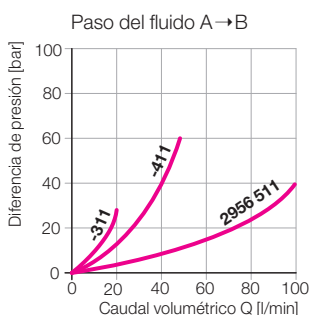
Paso nominal [mm]	6	12
a	G 1/4	G 1/2
b [mm]	37	60
c [mm]	50	75
d [mm]	105	130
e [mm]	26	35
f [mm]	13	18
g [mm]	57	66
h [mm]	32	45
SW [mm]	9	10
Peso [kg]	0,3	0,7
<b>Referencia</b>	<b>2944002</b>	<b>2945000</b>



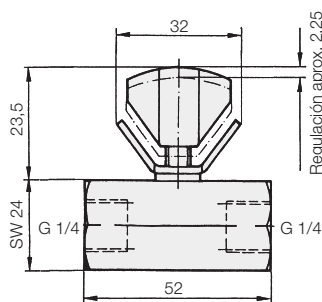
**Válvula estranguladora con válvula antirretorno**  $\Delta p$ -Q curva de la viscosidad cinemática  $53 \times 10^{-6} \text{ m}^2/\text{s}$ , estrangulador completamente abierto  
Presión máx. de servicio 350 bar



NG [mm]	6	8	12
a [mm]	28,8	34	44
b [mm]	45	55	73
c [mm]	9	14,2	20
sw [mm]	16	25	35
Ø e [mm]	25,2	30,5	38
f máx. [mm]	57	70,4	89,2
g mín. [mm]	52,9	64,3	82,3
h	G 1/8	G 1/4	G 1/2
Peso [kg]	0,1	0,28	0,65
<b>Referencia</b>	<b>2956311</b>	<b>2956411</b>	<b>2956511</b>



**Válvula estranguladora con válvula antirretorno**  $\Delta p$ -Q curva de la viscosidad cinemática  $36 \times 10^{-6} \text{ m}^2/\text{s}$ , estrangulador completamente abierto  
Presión máx. de servicio 500 bar



<b>Peso [kg]</b>	0,36
<b>Referencia</b>	<b>6355108</b>

