



Vérins d'appui à visser

avec racleur métallique intégré, contrôle de contact au choix double effet, pression de fonctionnement maxi. 500 bars



Avantages

- Sécurité du process élevée par fonction double effet
- Version à visser pour des encombrements réduits
- 4 tailles disponibles
- Charge jusqu'à 42 kN
- Contact à la pièce à usiner par ressort
- Contrôle pneumatique de contact au choix
- Racleur métallique intégré
- Racleur FKM protégé
- Capot de protection disponible en accessoire
- Composants intérieurs protégés contre la corrosion
- Mise à l'air de la zone du ressort
- Connexion pour le soufflage par air
- Gicleur intégré pour la limitation du débit
- Montage dans n'importe quelle position

Application

Les vérins d'appui hydrauliques sont utilisés pour caler des pièces à usiner. Ils empêchent le fléchissement et certaines vibrations pendant l'opération d'usinage.

La version à visser permet l'installation directe dans le corps du montage et de ce fait un encombrement réduit. L'alimentation en huile et la mise à l'air se fait par des trous forés.

En version double effet la course de retour du piston d'appui se fait dans un temps bien défini, ce qui est surtout avantageux pour des applications à fortes cadences.

Description

Dans le corps des vérins d'appui à visser une douille de blocage à paroi mince est intégrée, laquelle bloque circulairement le piston d'appui qui est mobile pendant l'alimentation en huile.

Le piston d'appui est sorti et rentré par un vérin double effet de petite taille.

Le contact à la pièce à usiner se fait par ressort. Un contrôle pneumatique de contact est possible au choix.

Le corps avec le racleur métallique intégré protège le racleur FKM ci-dessous contre des copeaux gros et chauds.

Remarques importantes!

Les vérins d'appui ne sont pas appropriés pour compenser des forces transversales. Le piston d'appui ne doit pas être sollicité en traction.

La charge admissible selon le diagramme est valable pour des charges statiques et dynamiques. Les forces d'usinage peuvent générer des vibrations avec une forte amplitude l'abaissement du piston.

Solution: Augmenter le facteur de sécurité ou le nombre des vérins d'appui.

Dans des usinages à sec, avec lubrification minimale et dans le cas de production de copeaux très petits, une retenue de copeaux peut se produire dans la zone du racleur métallique intégré.
Solution: Nettoyage à intervalles réguliers ou monter un capot de protection (voir page 2).

Conditions d'utilisation, tolérances et autres renseignements voir A 0.100.

Fonction

Le piston d'appui est rentré en position repos. En alimentant en pression hydraulique, le piston du vérin double effet sort contre la butée interne et fait rentrer en contact le piston d'appui par la force du ressort contre la pièce déjà serrée.

Avec la pression hydraulique croissante, le piston d'appui est bloqué par la douille de blocage à paroi mince et peut compenser les forces dans la direction axiale.

Pour débrider, la pression hydraulique est coupée et la douille de blocage débloque le piston d'appui. Au même moment, la ligne de retour est alimentée et le piston retire le piston revient à sa position initiale.

Raccordement pour la mise à l'air

Afin de garantir une fonction sûre, le raccordement pour la mise à l'air est impératif. Il est également important, que des liquides ne pénètrent pas dans la zone de soufflage.

Soufflage par air comprimé

En connectant une surpression légère de maxi. 0,2 bars au système de soufflage, le vérin d'appui est effectivement protégé contre la pénétration de liquides.

Si le piston d'appui est en position repos, l'air de soufflage peut être déconnecté.

Contrôle d'appui pneumatique

Description voir page 4.

Combinaison avec des éléments de serrage

Par cette combinaison, les forces de serrage et d'usinage s'additionnent.

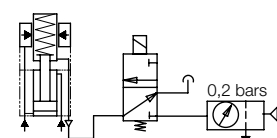
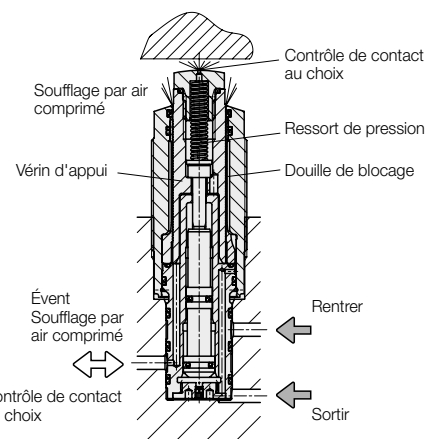
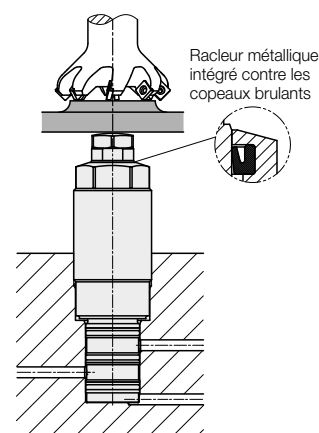
$$\begin{aligned} & \text{Force de serrage} \\ & + \text{force d'usinage maxi.} \\ & \hline = \text{force d'appui mini.} \times \text{facteur de sécurité} \end{aligned}$$

Calcul important :

Force d'appui nécessaire $\geq 2 \times$ force de serrage

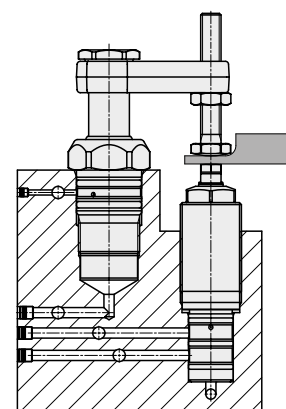
Pour une sécurité accrue, il faut toujours prendre la force d'appui la plus haute possible, en

- utilisant un vérin d'appui plus grand ou
- utilisant la pression de fonctionnement maxi. de 500 bars par l'installation d'un petit multiplicateur de pression (ex. page D 8.756 du catalogue), dans la ligne d'alimentation des vérins d'appui.

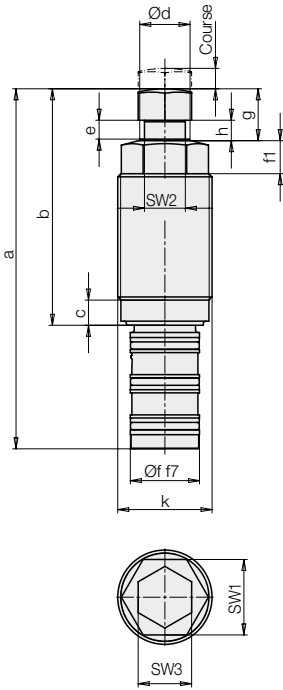


Remarque importante

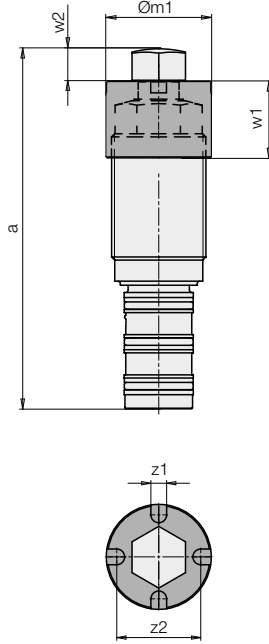
L'air de soufflage doit être sans huile ni eau.



Référence 1942XXX

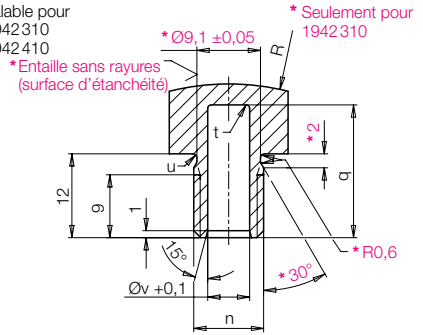


Capot de protection (accessoire)

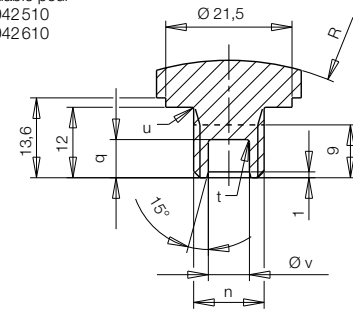


Dimensions pour des vis de pression fabriquées par le client

Valable pour
1942310
1942410

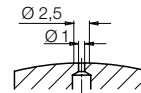


Valable pour
1942510
1942610



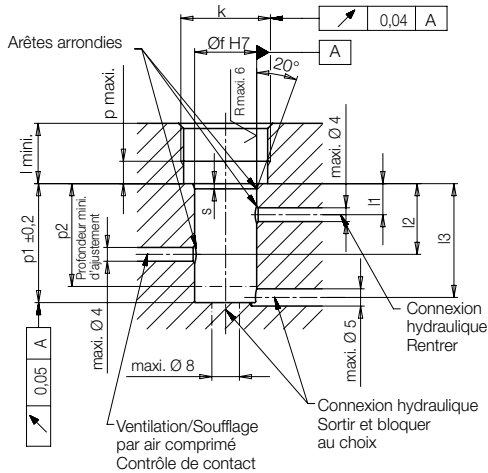
Le capot de protection est fixé avec la vis de pression standard au piston d'appui. Il doit surtout être utilisé, lorsqu'un arrosage haute pression est directement dirigé sur le piston d'appui et le racleur.

Vis de pression pour contrôle de contact



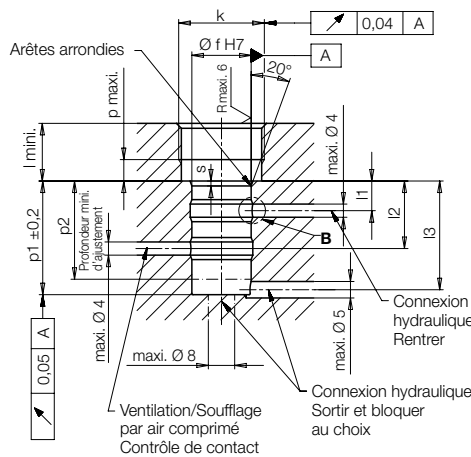
Taraudage d'encastrement

avec orifices de connexion arrondis

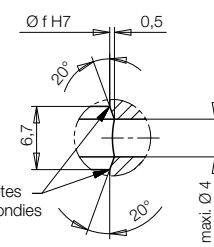


Taraudage d'encastrement

avec chanfreins d'entrée



Détail « B »



Attention au montage:

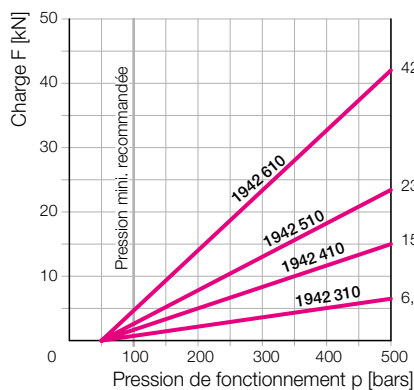
Le taraudage d'encastrement doit être sec et sans huile afin qu'aucun liquide ne pénètre dans la zone du ressort des vérins d'appui.

Lors du changement de vérins d'appui:

Pour que le taraudage d'encastrement soit sec, il faut aspirer l'huile qui se trouve dans les canaux forés.

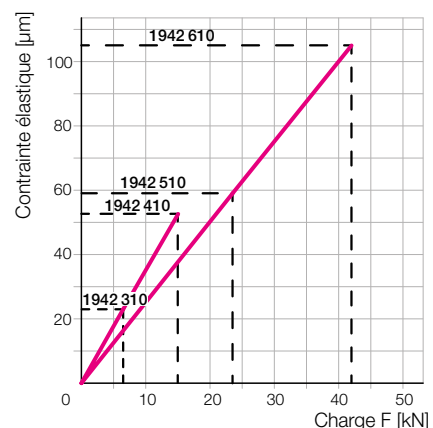
Charge admissible F

dépend de la pression de fonctionnement p



Contrainte élastique sous

charge F et pression de fonctionnement 500 bars



Données techniques

Charge admissible (500 bars)	[kN]	6,5	15	23,5	42
Piston d'appui Ød	[mm]	16	20	28	32
Course	[mm]	8	10	10	16
Consommation d'huile	Sortir [cm ³]	0,63	1,13	1,13	3,22
	Rentrer [cm ³]	0,12	0,35	0,35	0,75
Pression minimale recommandée (appui)	[bars]	100	100	100	100
Pression minimale rentrer	[bars]	20	20	20	20
Pression d'air maxi. pour air de soufflage	[bars]	0,2	0,2	0,2	0,2
Force de contact du ressort mini./maxi.	[N]	10/13	14/25	22/35	32/61
Contrainte élastique sous charge et 500 bars	[µm/kN]	3,5	3,5	2,5	2,5
Température de fonctionnement	[°C]	0 ...70	0 ...70	0 ...70	0 ...70
Couple de serrage	[Nm]	60	100	200	400
a	[mm]	114,5	124,5	131,5	158
b	[mm]	75,2	85,7	89,7	114,6
c	[mm]	8	17	20	20
e	[mm]	6	5,6	3	4
Øf H7/f7	[mm]	22	25	30	35
f1	[mm]	10,5	12	12	18
g	[mm]	16,5	13,5	12	12,5
h	[mm]	6,5	6,5	4	4,5
k	[mm]	M30 x 1,5	M36 x 1,5	M48 x 1,5	M60 x 1,5
l mini.	[mm]	21	31	39	40
l1	[mm]	11,5	11,5	12,5	13
l2	[mm]	24	24	26	26,5
l3	[mm]	37	36,5	39,5	40
Øm1	[mm]	35	40	52	65
n	[mm]	M10	M12	M12	M12
p maxi.	[mm]	8	12	18	16
p1 ±0,2	[mm]	38,5	38	41	42,5
p2	[mm]	35	34,5	37,5	38,5
q	[mm]	19	15	6,5	-
s	[mm]	1,5	2	2	2
t	[mm]	R 0,5	R 0,2	R 0,5	-
u	[mm]	R 0,6	R 0,3	R 0,3	R 0,3
Øv	[mm]	6	6,9	7	-
w1	[mm]	28	30	30	43
w2	[mm]	10	7	6,4	6,4
z1	[mm]	5	6	8	8
z2	[mm]	28	32	43	53
SW1	[mm]	24	30	41	50
SW2	[mm]	13	17	22	27
SW3	[mm]	17	19	22	22
R	[mm]	35	45	45	45
Poids env.	[kg]	0,47	0,68	1,23	2,45
Référence		1942310	1942410	1942510	1942610
Référence avec contrôle de contact (voir aussi page 4)		1942310P	1942410P	1942510P	1942610P
Vis de pression pour contrôle de contact		3614390	3614389	3614391	3614418
Capot de protection		3546110	3546111	3546112	3546113
Masse capot de protection	[kg]	0,023	0,025	0,032	0,062

Force de contact du boulon d'appui

Contrôle d'appui pneumatique

Le vérin d'appui double effet est équipé d'un raccordement pour la mise à l'air, qui peut être alimenté avec l'air de soufflage comme décrit page 1.

Cette connexion peut également être utilisée pour l'installation d'un contrôle de contact pour le piston d'appui.

La condition est un petit taraudage de détection dans la vis de pression trempée. Pour ce faire, il y a 2 possibilités :

1. En cas d'une nouvelle commande

Commander un vérin d'appui avec contrôle de contact selon le tableau page 3 :

Référence **1942X10P**

2. Échange de la vis de pression

Les vis avec et sans taraudage détecteur ont les mêmes dimensions et peuvent aussi être échangées sur site.

Vous trouverez les références dans le tableau sur la page 3.

Remarque importante !

Le contrôle de contact pneumatique peut seulement être utilisé si

- la surface de contact à la pièce est perpendiculaire à l'axe du vérin d'appui.
- la surface de contact est usinée.
- l'air est sans huile ni eau.

Force de contact du boulon d'appui

La force de contact dépend de la force du ressort (voir diagramme) et de la force de contact pneumatique (voir diagramme) en utilisant l'air de soufflage ou le contrôle d'appui.

En position d'installation verticale, le poids du piston d'appui + de la vis de pression peuvent être déduits du capot de protection en option.

$$F_{An} = F_F + F_p - (F_{Sb} + F_{Sk})^* \quad [N]$$

(*) seulement installation verticale

1. Force de contact du ressort

$$F_F = F_{maxi} - (R * h) \quad [N]$$

2. Force de contact pneumatique**

$$F_p = A * p \quad [N]$$

3. Poids piston d'appui + vis de pression

$$F_{Sb} \text{ voir constante} \quad [N]$$

4. Poids capot de protection (accessoire)

$$F_{Sk} \text{ voir constante} \quad [N]$$

$$F_{maxi} = \text{Force du ressort maxi. (h = 0)} \quad [N]$$

$$R = \text{Constante de ressort} \quad [N/mm]$$

$$A = \text{Constante pour la surface du piston} \quad [-]$$

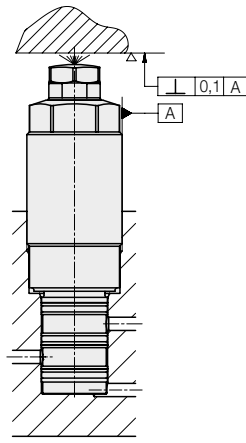
$$p = \text{Pression pneumatique (soufflage par air comprimé ou contrôle de contact)} \quad [bars]$$

Constante

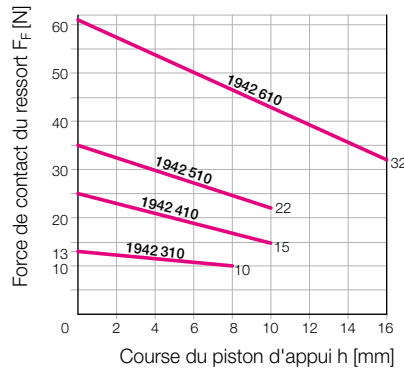
	1942	310	410	510	610
F _{maxi} [N]	13,6	25,9	35,2	60	
R [N/mm]	0,364	1,103	1,34	1,82	
A	20,1	31,4	61,5	80	
F _{Sb} [N]	0,5	1,3	2,5	3,9	
F _{Sk} [N]	0,23	0,25	0,32	0,62	

Avant le débridage, déconnecter la pression pneumatique pour le contrôle de contact ou réduire la pression de l'air de soufflage à 0,2 bars.

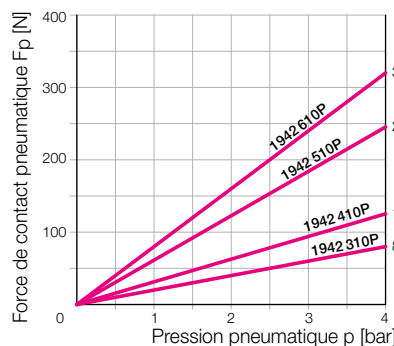
** Est seulement pris en considération si la pression pneumatique est connectée avant le blocage du piston d'appui.



Force de contact du ressort en fonction de la course du piston d'appui



Force de contact pneumatique en fonction de la pression pneumatique



Exemple 1 Vérin d'appui 1942 410
Capot de protection 3546 111
Installation verticale vers le haut
Course du piston d'appui 5 mm
Air de soufflage 0,2 bars**

$$\text{Force du ressort } F_F = F_{maxi} - (R * h)$$

$$F_F = 25 - (1,103 * 5) = 19,4 \text{ N}$$

$$\text{+ air de soufflage } F_p = A * p = 31,4 * 0,2 = 6,3 \text{ N}$$

$$\text{- poids du piston d'appui} = 1,3 \text{ N}$$

$$\text{- poids du capot de protection} = 0,25 \text{ N}$$

$$\text{Force de contact} = 24,15 \text{ N}$$

Exemple 2 Vérin d'appui 1942 510P
Installation verticale vers le haut
Course du piston d'appui 7 mm
Air de soufflage 3 bars**

$$\text{Force du ressort } F_F = F_{maxi} - (R * h)$$

$$F_F = 35 - (1,34 * 7) = 25,6 \text{ N}$$

$$\text{+ pneumatique } F_p = A * p = 61,5 * 3 = 184,5 \text{ N}$$

$$\text{- poids du piston d'appui} = 2,5 \text{ N}$$

$$\text{Force de contact} = 207,6 \text{ N}$$

Conversion de signaux: pneumatique-électrique

Si la vis de pression est en contact à la pièce, la petite buse de soufflage est obturée.

Un instrument de mesure électro-pneumatique peut mesurer l'augmentation de la pression ou une chute du débit d'air.

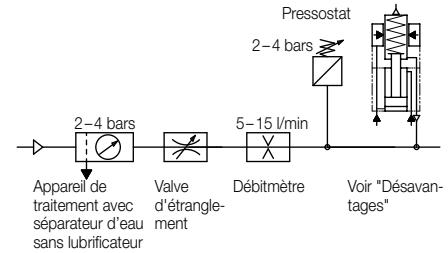
1. Manostat

Avantage

Réglage simple.

Désavantage

Au contact de la pièce, l'étanchéité de la buse de soufflage dépend de la qualité de la surface de contact et selon la pièce les changements de la pression d'air peuvent être plus ou moins grands. Avec plusieurs vérins d'appui, les différences de pression deviennent plus faibles, ce qui complique le réglage fiable d'un manostat.



Recommandation

En cas de contrôle de plusieurs vérins d'appui, une mesure de débit est préférable.

2. Débitmètre

Le débitmètre doit avoir un affichage digital et au moins un relai à seuil réglable avec une sortie binaire (ex. type SFAB de FESTO)

Avantages

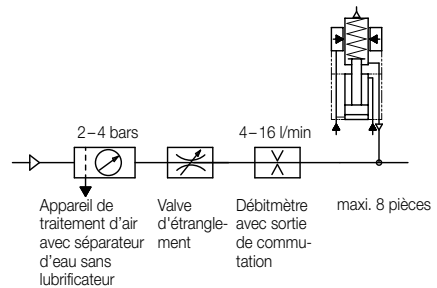
Pour mesurer le débit, une pression d'air de 2 à 4 bar suffit, de ce fait la force de support du piston d'appui peut être faible.

Réglage simple du point de commutation :

1. Faire contacter tous les pistons d'appui à la pièce et mesurer le débit (Q_{min}).
2. Répéter la mesure, si 1 piston d'appui n'est pas en contact (Q_{maxi}).
3. Seuil de commutation = 0,5 x (Q_{min} + Q_{maxi}) saisir et mémoriser.

Désavantages

Si la différence (Q_{maxi} - Q_{min}) est trop faible, il faut augmenter le débit ou réduire le nombre des points d'appui par détecteur.



Alternatives

Le détecteur d'entrefer SOPA de FESTO est équipé d'un traitement d'air intégré et deux électro-valves pour l'air de mesure et l'air de soufflage.

L'appareil est extensible à 4 circuits de mesure.

3. Manostat différentiel

Le manostat différentiel (ex. système PEL) n'a besoin que de 0,5 à 1,5 bars de pression de travail.

L'ajustage précis d'une buse de réglage dans des conditions réelles est nécessaire.