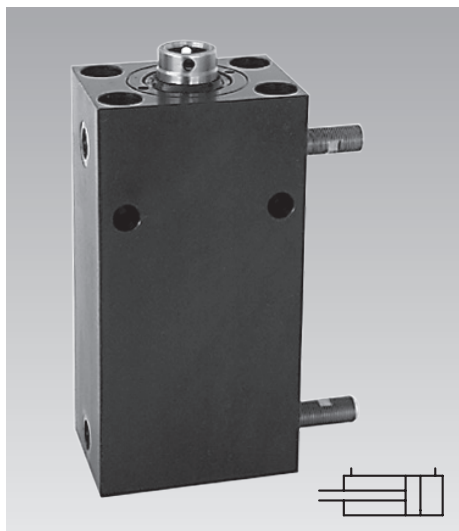
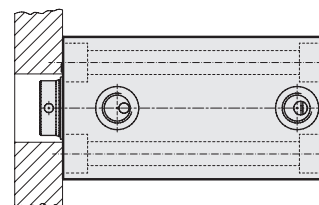
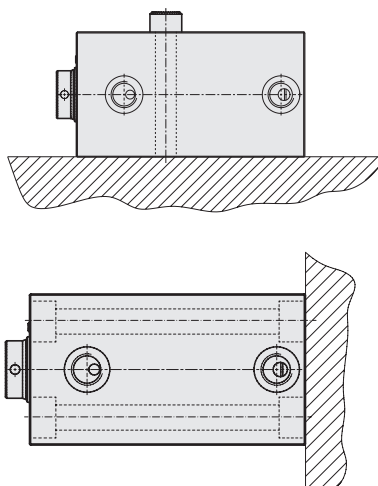


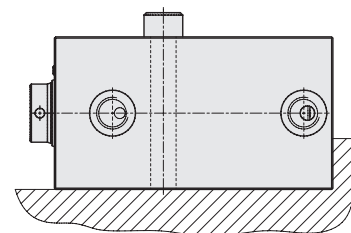
Blockzylinder für Endlagenkontrolle doppelt wirkend, max. Betriebsdruck 500 bar



Befestigungsmöglichkeiten



Bei Betriebsdruck über 100 bar müssen die Zylinder hinten abgestützt werden



Einsatz

Doppelt wirkende Blockzylinder mit Endlagenkontrolle werden in automatisierten Anlagen sowie bei zeit- bzw. taktgebundenen Spann- und Entspannvorgängen eingesetzt.

Beschreibung

Die Endlagenkontrolle gibt die erforderliche Information über die Stellung des Zylinderkolbens. Die Abfrage erfolgt über druckfeste Sensoren, die an der jeweiligen Endlage des Zylinderkolbens im Gehäuse angebracht sind.

Vorteile

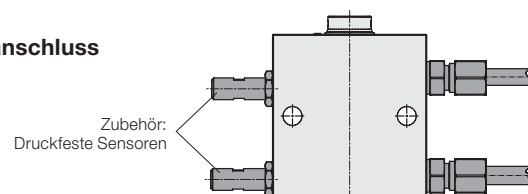
- Kompakter Aufbau des Zylinders
- Mit Ausnahme der Gesamtlänge gleiche Abmessungen wie Blockzylinder nach Blatt B 1.5094
- Vielfältige Montagemöglichkeiten
- 3 Hublängen serienmäßig lieferbar
- Sensoren wahlweise rechts oder links montierbar
- Schaltpunkt der Sensoren bis zu 4 mm vor der Endlage einstellbar
- Alle Ausführungen standardmäßig mit FKM-Dichtungen

Wichtige Hinweise!

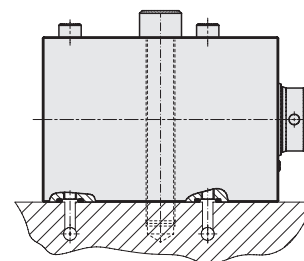
Die hochdruckfesten Sensoren werden erst am Einsatzort eingeschraubt, um Transportschäden zu vermeiden. Bitte die Einbauhinweise auf Seite 4 beachten.

Maximale Umgebungstemperatur je nach Sensor $-25 \dots +80 \text{ }^\circ\text{C}$ oder $120 \text{ }^\circ\text{C}$.

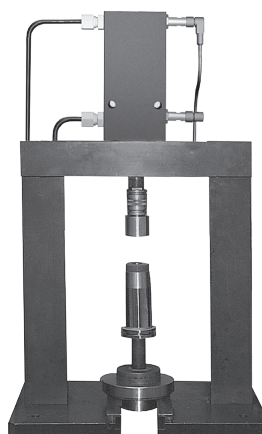
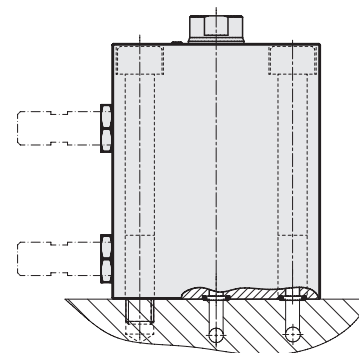
Ausführung Rohrgewindeanschluss



Ausführung zum Aufflanschen mit O-Ring-Abdichtung



Ausführung zum Aufflanschen mit O-Ring Abdichtung Bodenseite



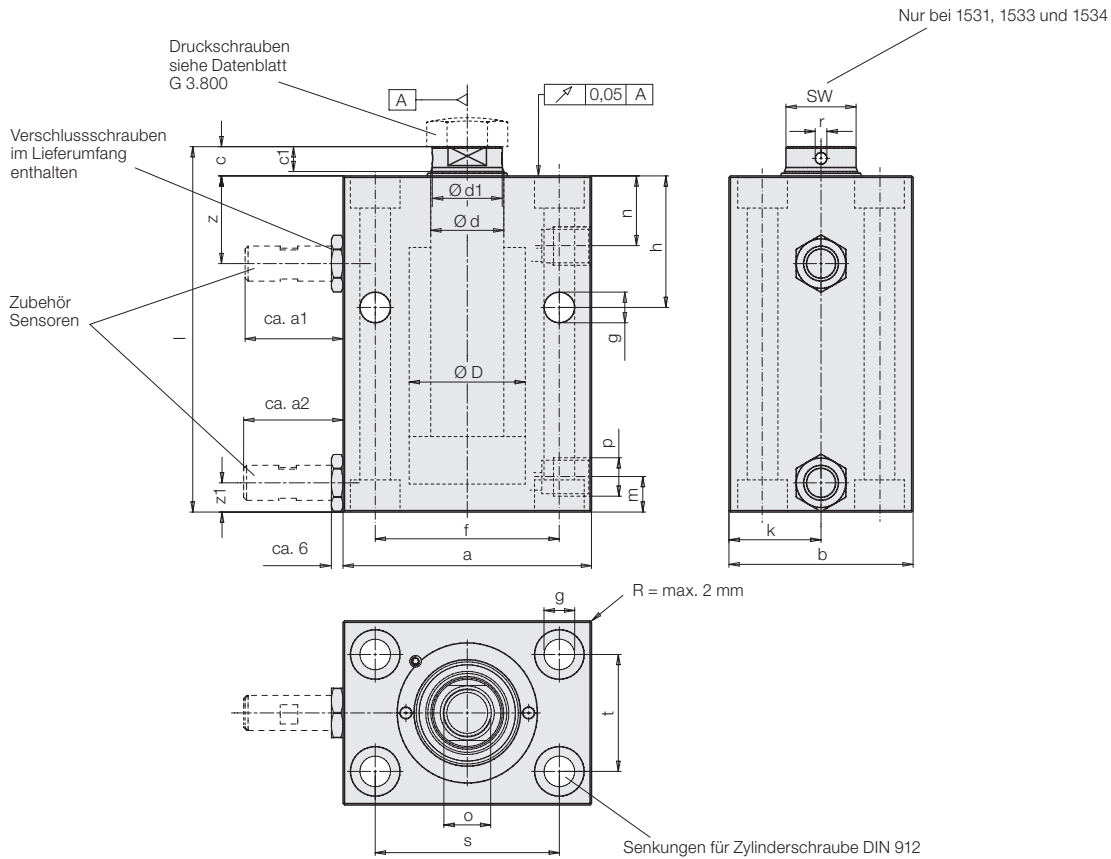
Anwendungsbeispiel

Einsatz beim Einpressen von Schwenkstangen in Kolben.

Um die volle Einpresstiefe der Schwenkstangen zu überwachen, werden die Endlagen bei dem Blockzylinder abgefragt.

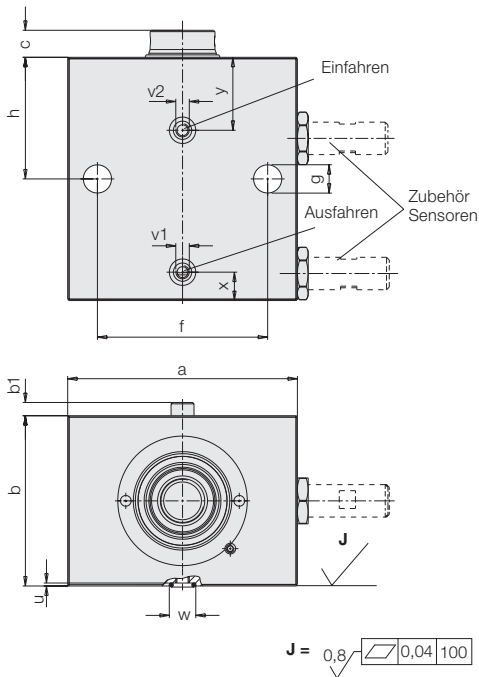
Technische Daten

Maße Ausführungen mit Rohrgewinde-Anschluss

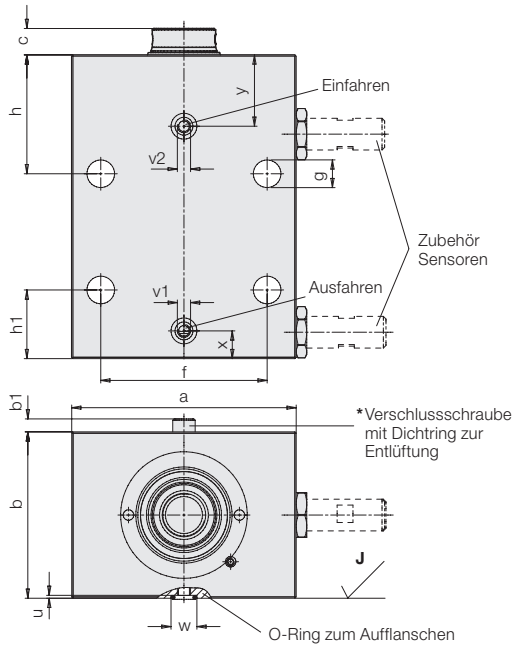


Druckölzuführung und O-Ring Abdichtung auf:

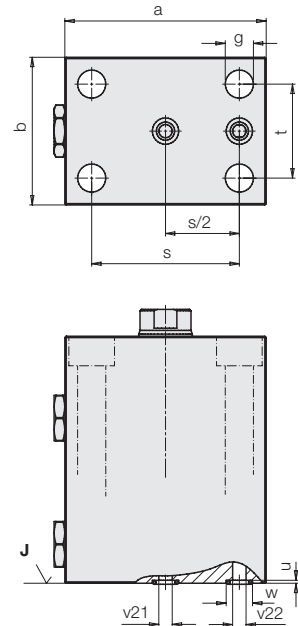
**Breitseite
Ausführung K
16-40 Hub**



**Breitseite
Ausführung L
ab 50 Hub**



**Bodenseite
Ausführung B**



*Zum Einsatz des Sensors auf der linken Seite, wird der Zylinder um 180° gedreht und die Verschlusschraube mit Dichtring und O-Ring zum Aufflanschen gegeneinander getauscht.

Abmessungen

Kolben-Ø D	[mm]	16	25	32	40	50	63	80	100
Stangen-Ø d	[mm]	10	16	20	25	32	40	50	63
Druckkraft bei	100 bar [kN]	2	4,9	8	12,6	19,5	31,2	50,4	78,4
	500 bar [kN]	10	24,5	40,2	62,8	98,5	156	252	392
Zugkraft bei	100 bar [kN]	1,2	2,9	4,9	7,7	11,6	18,6	30,6	47,4
	500 bar [kN]	6,1	14,5	24,5	38,3	57,9	93	153,2	236,8
Ölbedarf /	Vorlauf [cm³]	2,01	4,91	8,05	12,56	19,63	31,17	50,26	78,54
10 mm Hub	Rücklauf	1,2	2,9	4,9	7,7	11,6	18,6	30,6	47,4
a	[mm]	60	65	75	85	100	125	160	200
a1	[mm]	35	34,5	33,5	33,5	30	47	37	42
a2	[mm]	35	34,5	33,5	34	32	47	39	44
b	[mm]	35	45	55	63	75	95	120	150
b1	[mm]	4	5	5	5	6	5,5	7,5	7,5
c	[mm]	6	7	10	10	10	14	14	15
Ø d1 x c1	[mm]	9,2x3,7	15x5	19x7,8	24x7,1	30,5x6,4	38,7x9,2	48x9,2	61x10,7
f	[mm]	30	50	55	63	76	95	120	158
g	[mm]	6,5	8,5	10,5	10,5	13	17	21	25
h	[mm]	40	38	45	45	49	52	62	64
h1	[mm]	24	38	29	26	33	37	47	52
k	[mm]	17,5	22,5	27,5	31,5	37,5	47,5	60	75
m	[mm]	11	16	13	12	13	20,5	20	24
n	[mm]	16,5	18	24	24	27	26	34	35
o x Gewindetiefe	[mm]	M6x12	M10x15	M12x15	M16x25	M20x30	M27x40	M30x40	M42x60
p		G1/4	G1/4	G1/4	G1/4	G1/4	G1/2	G1/2	G1/2
r	[mm]	-	-	-	4	4	4	5	6
s	[mm]	40	50	55	63	76	95	120	158
t	[mm]	22	30	35	40	45	65	80	108
u ±0,05	[mm]	1,1	1,1	1,1	1,1	1,1	1,5	1,5	1,5
v1 ausfahren	[mm]	M4	M5	M5	M5	M6	M6	M8	M8
v2 einfahren	[mm]	M4	M5	M5	M5	M6	M6	M8	M8
v21 ausfahren	[mm]	3,5	4	5	6	6	8	8	8
v22 einfahren	[mm]	3,5	4	5	6	6	8	8	8
w +0,2	[mm]	9,8	9,8	9,8	9,8	10,8	13,8	13,8	13,8
x	[mm]	9	16	13	10,5	13	18	22,5	24
y	[mm]	20,5	21	27	27	29,5	31,5	39	40
z	[mm]	28	24,5	30,5	30	33	34,5	41,5	42,5
z1	[mm]	11	12,7	14,5	13	17,5	21	26	30
R	[mm]	-	-	-	2	2	2	2	-
SW	[mm]	8	13	17	-	-	-	-	-
Abmessung O-Ring		7x1,5	7x1,5	7x1,5	7x1,5	8x1,5	10x2	10x2	10x2
Bestell-Nr. O-Ring		3001077	3001077	3001077	3001077	3000275	3001078	3001078	3001078
Hub ±1	[mm]	16	20	25	25	25	30	32	40
Gesamtlänge l ± 1	[mm]	81	88	102	104	109	126	141	156
Masse	[kg]	1	1,6	2,7	3,4	5,1	8,9	16,3	28,2
Mit Rohrgewinde-Anschluss									
Bestell-Nr.		1531 136	1533 136	1534 136	1535 136	1536 136	1537 146	1538 146	1539 156
Zum Aufflanschen mit O-Ring-Abdichtung									
Bestell-Nr. Ausführung K		1531 130K	1533 130K	1534 130K	1535 130K	1536 130K	1537 140K	1538 140K	1539 150K
Bestell-Nr. Ausführung B		1531 136B	1533 136B	1534 136B	1535 136B	1536 136B	1537 146B	1538 146B	1539 156B
Hub ±1	[mm]	50	50	50	50	50	63	80	
Gesamtlänge l ± 1	[mm]	115	118	127	129	134	159	189	
Masse	[kg]	1,7	2,3	3	4,2	6,2	11,1	21,7	
Mit Rohrgewinde-Anschluss									
Bestell-Nr.		1531 166	1533 166	1534 166	1535 166	1536 166	1537 176	1538 186	
Zum Aufflanschen mit O-Ring-Abdichtung									
Bestell-Nr. Ausführung L		1531 160L	1533 160L	1534 160L	1535 160L	1536 160L	1537 170L	1538 180L	
Bestell-Nr. Ausführung B		1531 166B	1533 166B	1534 166B	1535 166B	1536 166B	1537 176B	1538 186B	
Hub ±1	[mm]	100	100	100	100	100	100	100	100
Gesamtlänge l ± 1	[mm]	165	168	177	179	184	196	209	216
Masse	[kg]	2,5	3,3	4,8	6	8,6	14	24,2	39
Mit Rohrgewinde-Anschluss									
Bestell-Nr.		1531 196	1533 196	1534 196	1535 196	1536 196	1537 196	1538 196	1539 196
Zum Aufflanschen mit O-Ring-Abdichtung									
Bestell-Nr. Ausführung L		1531 190L	1533 190L	1534 190L	1535 190L	1536 190L	1537 190L	1538 190L	1539 190L
Bestell-Nr. Ausführung B		1531 196B	1533 196B	1534 196B	1535 196B	1536 196B	1537 196B	1538 196B	1539 196B
Zubehör Sensor									
Bestell-Nr.		3829180	3829180	3829180	3829180	3829180	3829030	3829030	3829204
Zubehör Steckverbinder pnp									
M12x1 abgewinkelt									
Bestell-Nr.		3829049	3829049	3829049	3829049	3829049	3829049	3829049	3829049
M12x1 gerade									
Bestell-Nr.		3829078	3829078	3829078	3829078	3829078	3829078	3829078	3829078

Technische Daten siehe Seite 4

Hochdruckfeste Sensoren

Für Blockzylinder:	1531XXX	1537XXX	1539XXX
	1533XXX	1538XXX	
	1534XXX		
	1535XXX		
	1536XXX		

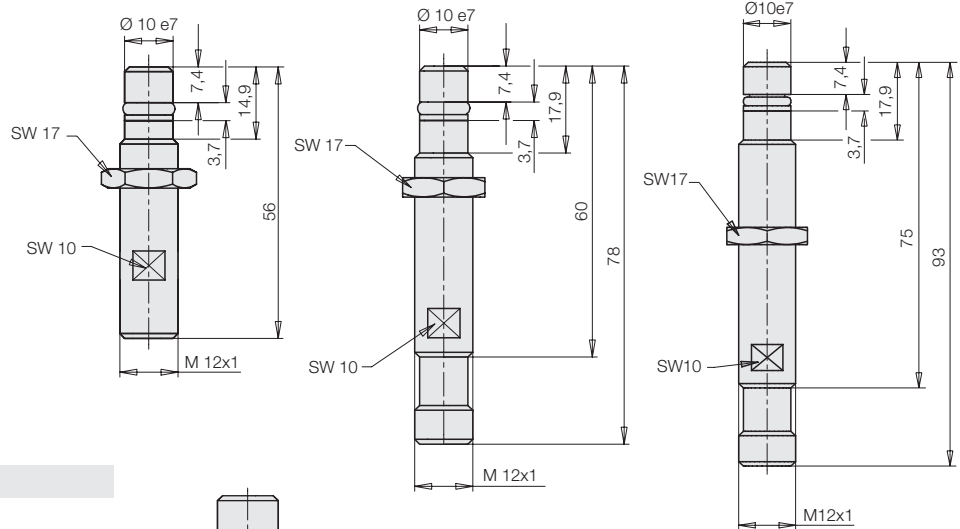
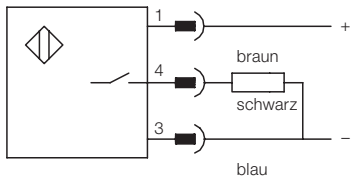
Allgemeine und technische Daten

Umgebungstemperatur	[°C]	-25...+80	-25...+120	-25...+80	-25...+120	-25...+80
Nennschaltabstand Sn	[mm]	1,5	1,5	1,5	1,5	1,5
gesicherter Schaltabstand Sa	[mm]	0...1,2	0...1,2	0...1,2	0...1,2	0...1,2
Wiederholgenauigkeit	[%]	≤ 5	≤ 5	≤ 5	≤ 5	≤ 5
Hysterese	[%]	≤ 15	≤ 15	≤ 15	≤ 15	≤ 15
Abmessung DxT	[mm]	M 12x1 x56	M 12x1 x56	M 12x1 x78	M 12x1 x78	M 12x1 x93
Gehäusematerial		1.4104	1.4104	1.4104	1.4104	1.4104
Material der aktiven Fläche		EP (Duroplast)	Keramik	EP (Duroplast)	Keramik	EP (Duroplast)
Schutzart	IP	68	68	68	68	68
Anschlussart		Stecker S4	Stecker S4	Stecker S4	Stecker S4	Stecker S4

Elektrische Daten

Stromart		DC	DC	DC	DC	DC
Verdrahtungsart		3-Draht	3-Draht	3-Draht	3-Draht	3-Draht
Schaltfunktion		Schließer	Schließer	Schließer	Schließer	Schließer
Ausgangsschaltung		pnp	pnp	pnp	pnp	pnp
Bemessungsbetriebsspannung	[V]	24 DC	24 DC	24 DC	24 DC	24 DC
Bemessungsbetriebsstrom	[mA]	200	200	200	200	200
Betriebsspannung	[V]	10...30 DC	10...30 DC	10...30 DC	10...30 DC	10...30 DC
Restwelligkeit	[%]	≤ 15	≤ 15	≤ 15	≤ 15	≤ 15
Schaltfrequenz	[Hz]	2000	400	1000	400	1000
Leerlaufstrom	[mA]	≤ 10/≤ 2	≤ 8	≤ 10/≤ 1	≤ 8	≤ 10/≤ 1
Spannungsabfall	[V]	≤ 1,5/-	≤ 2,5	≤ 1,5/-	≤ 2,5	≤ 1,5/-
Kurzschlusschutz		ja	ja	ja	ja	ja
Verpolschutz		ja	ja	ja	ja	ja

Bestell-Nr. Sensor (mit montierten Dichtungen)	3829180	3829228	3829030	3829227	3829204
-------------------------------------------------------	----------------	----------------	----------------	----------------	----------------



Montage und Einstellung der Sensoren

Vorderer Sensor:

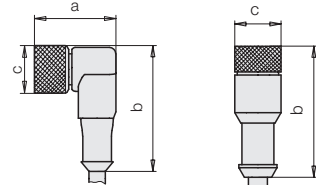
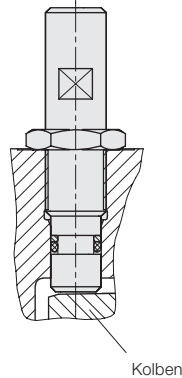
- Kolbenstange komplett ausfahren
- Sensor vorsichtig bis zum Anschlag am Kolben einschrauben. Sensor zurückdrehen:

Umdrehungen	Schaltpunkt vor Endlage
1/4	ca. 4 mm
1 1/4	ca. 1 mm

- Sensor in dieser Stellung mit der Mutter kontern
- Schalter elektrisch verdrahten und Funktion prüfen

Hinterer Sensor:

- Kolbenstange komplett einfahren
(Weitere Schritte siehe vorderer Sensor)



LED: Betriebsspannung (grün)
Funktionsanzeige (gelb)

Zubehör für Sensoren

	a	b	c	Kabellänge [m]	Schutzart	Umgebungstemperatur	LED	Bestell-Nr.
Steckverbinder pnp M12 abgewinkelt	27	38	14,5	3	IP68	-25...+80 °C	ja	3829049
Steckverbinder pnp M12 gerade	-	44	14,5	5	IP68	-40...+90 °C	nein	3829078
Steckverbinder pnp M12 abgewinkelt	27	38	14,5	5	IP68	-20...+105 °C	nein	3829230
Steckverbinder pnp M12 gerade	-	44	14,5	5	IP68	-40...+105 °C	nein	3829229