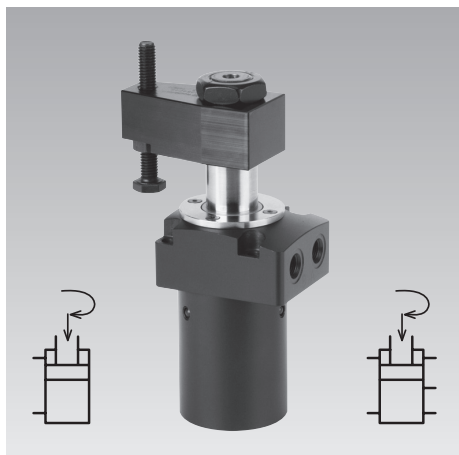




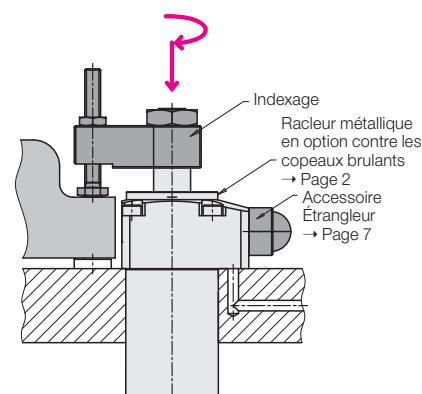
## Vérin de serrage pivotant avec mécanisme de pivotement renforcé

Contrôle de position en option : intégré de manière pneumatique / montage électrique  
 Flasque supérieur, double effet, pression de fonctionnement maxi. 120 bars



### Avantages

- 4 tailles disponibles
- Construction compacte ; peut être monté partiellement noyé
- Force de serrage élevée à 120 bars
- Temps de serrage et de desserrage très courts
- Accessoire étrangleur vissable
- L'indexage de la bride de serrage
- Racleur FKM standard
- Racleur métallique en option
- Contrôle de position pneumatique intégré en série avec le type 186XP
- Contrôle de position électrique disponible comme accessoire pour le type 186XQ
- Montage dans n'importe quelle position



### Application

Les vérins de serrage pivotant hydrauliques sont utilisés pour le bridage de pièces à usiner pour lesquelles les points de serrage doivent être libres pour le chargement et le déchargement du dispositif.

Cette série atteint déjà des forces de serrage très élevées à 120 bars et peut être connectée directement à l'hydraulique basse pression de la machine-outil.

Les vérins de serrage pivotant avec le mécanisme de pivotement renforcé et les contrôles de position en option sont particulièrement indiqués pour :

- Systèmes de fabrication entièrement automatisés avec des cycles très courts
- Dispositifs de serrage avec changement de pièces par manipulateurs
- Lignes de transferts et lignes d'assemblage
- Systèmes d'essai et de test pour moteurs, boîtes de vitesses et arbres
- Lignes d'assemblage
- Machine-outils spéciales

### Description

Ce vérin de serrage pivotant hydraulique est un vérin de traction dont une partie de la course totale est utilisée pour le pivotement du piston. Du fait du mécanisme de pivotement renforcé, la position angulaire de la bride de serrage est maintenue même en cas de légère collision durant le chargement et le déchargement de la pièce à usiner ou durant le procédé de bridage. La position angulaire de la bride de serrage est fixé par une goupille cylindrique.

Le racleur FKM peut être protégé contre des copeaux brûlants par un racleur métallique en option (voir page 2).

La version avec la tige de commutation traversante est prévue pour le montage d'un contrôle électrique (accessoire).

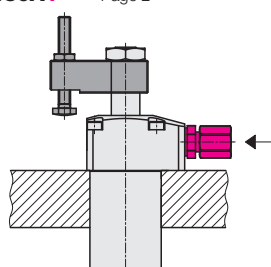
Remarques importantes voir page 2

### Possibilités d'installation et de connexion

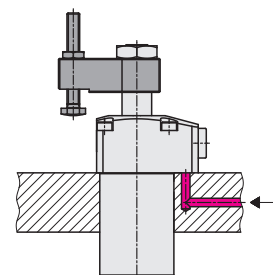
#### Filetage de tube

#### sans contrôle de position

**186XT** → Page 2

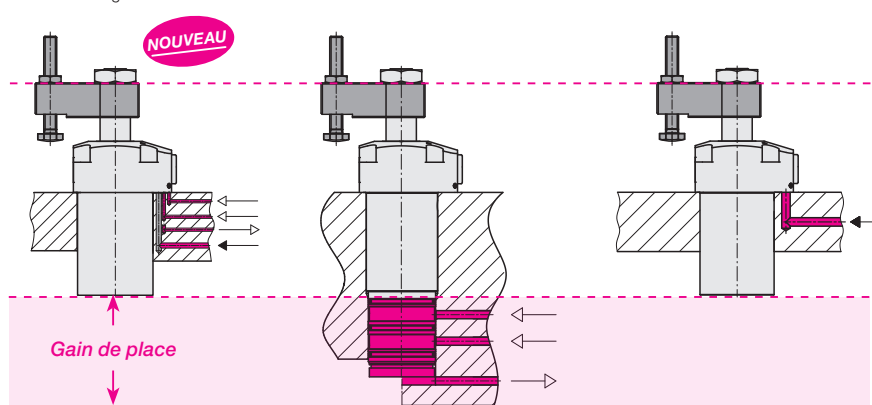


#### Canaux forés



#### avec contrôle de position pneumatique intégré

**186XP** → Page 4

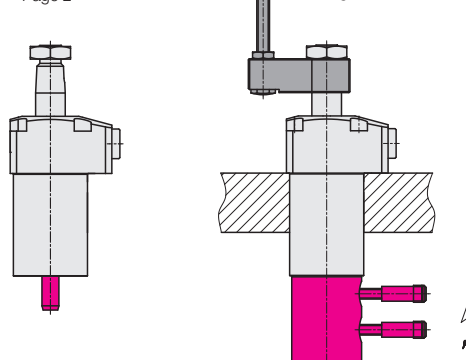


**Contrôle de position pneumatique inférieur disponible sur demande**      **sans contrôle de position**

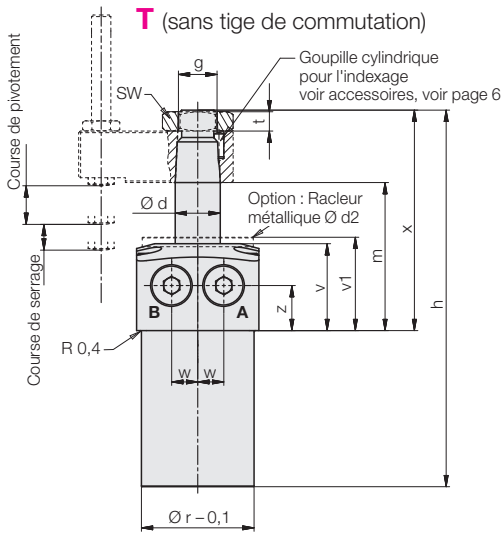
#### avec tige de commutation pour le contrôle de position électrique (voir accessoires)

**186XQ** → Page 2

→ Page 8

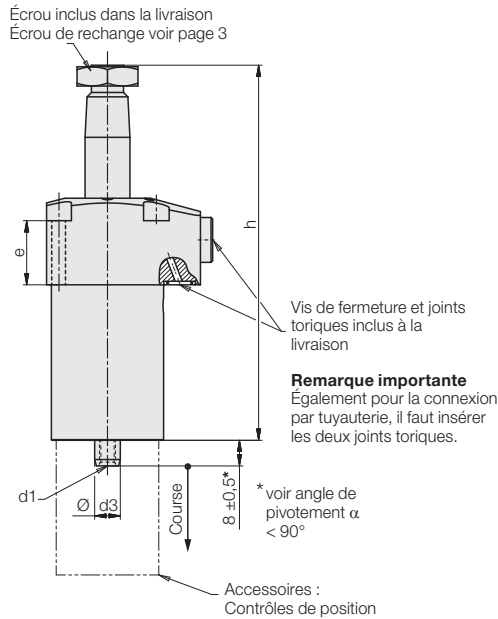


## Versions T et Q Dimensions

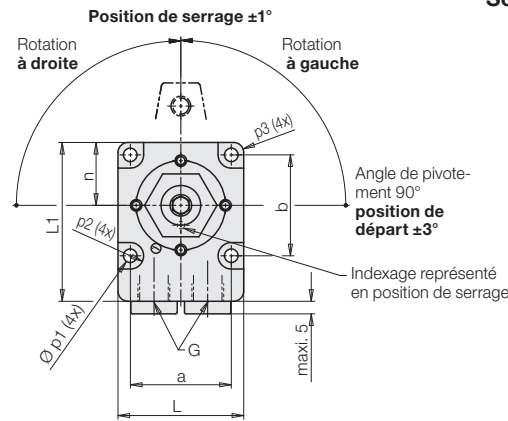


**A** = Serrer  
**B** = Desserrer

### Q (avec tige de commutation)



### Schéma de connexion



### Angle de pivotement

#### 1. Angles de pivotement 90° et 0° (standard)

##### Référence

90° à droite	<b>186X X090 RXX</b>
90° à gauche	<b>186X X090 LXX</b>
0°	<b>186X X000 OXX</b>

#### 2. Angle de pivotement $\alpha < 90^\circ$

$\alpha = 15^\circ$  à  $75^\circ$  en gradation de  $5^\circ$

En insérant l'entretoise la course de retour du piston est réduite et réduisant ainsi l'angle de pivotement.

La course de serrage et la position de serrage restent les mêmes. La course de pivotement et les dimensions h, m et x se réduisent de la valeur y:

$$y = (90^\circ - \alpha) * k \quad (k \text{ voir tableau page 3})$$

La dimension  $8 \pm 0,5$  se prolonge de la valeur y.

##### Exemple:

Vérin de serrage pivotant 1866-T090-L27  
Angle de pivotement souhaité **45° à gauche**  
**Référence 1866 T045 L27**

##### Réduction:

$$y = (90^\circ - 45^\circ) * 0,125 \text{ mm}/^\circ = 5,625 \text{ mm}$$

#### 3. Angle de pivotement $> 90^\circ$

Disponible sur demande!

### Remarques importantes

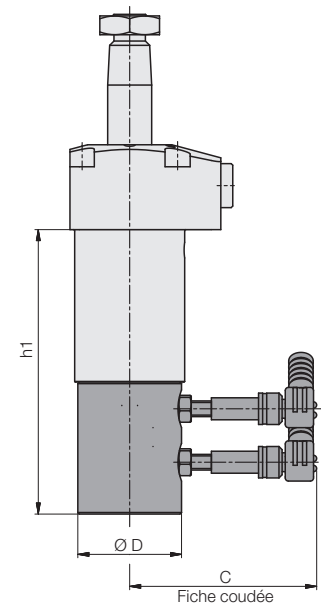
Les vérins de serrage sont exclusivement prévus pour le serrage de pièces à usiner dans des applications industrielles et ne doivent être utilisés qu'avec de l'huile hydraulique. Ils peuvent générer des forces très élevées. La pièce à usiner, le montage ou la machine doivent compenser ces forces.

Dans la zone effective de la tige du piston et la bride de serrage il y a un risque de blessure.

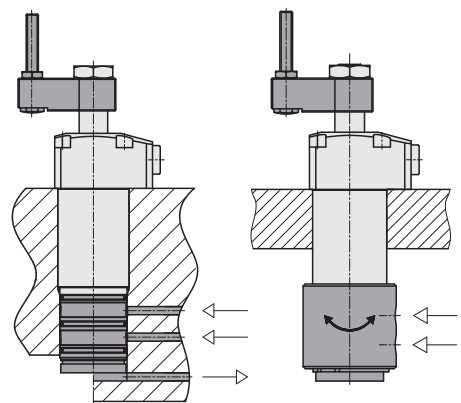
Le fabricant du montage ou de la machine est obligé de prévoir des dispositifs de protection efficaces. Le vérin de serrage pivotant n'a pas de protection contre les surcharges. En serrant ou desserrant l'écrou de fixation lors du montage de la bride de serrage, il faut maintenir la bride de serrage ou le six pans creux de la tige. Lors du chargement et déchargement de la pièce à usiner et durant le mouvement de serrage il faut éviter une collision avec la bride de serrage.

Solution : monter un élément d'insertion.

### Contrôle de position électrique (→ Page 8)



### Contrôles de position pneumatiques disponible sur demande



Version enfichable

Connexion par filtage de tube

### Système racler

Le racler FKM standard a une résistance chimique élevée à la plupart des produits de coupe et de refroidissement.

Le racler métallique au choix protège le racler FKM contre une détérioration mécanique par des copeaux brûlants.

Il est composé d'un disque racler radial flottant et un disque de blocage.

Le racler métallique peut être fourni déjà monté (« **M** ») ou comme accessoire pour un montage ultérieur (référence, voir page 7).

#### Attention !

Le racler métallique n'est pas indiqué pour l'usinage à sec ou la lubrification minimale. Même dans le cas de production de copeaux très petits par rectification, le racler FKM offre une meilleure protection.

Quand un danger existe que des petites particules adhèrent à la tige du piston, le racler métallique peut être remplacé par un disque de matière plastique dure.

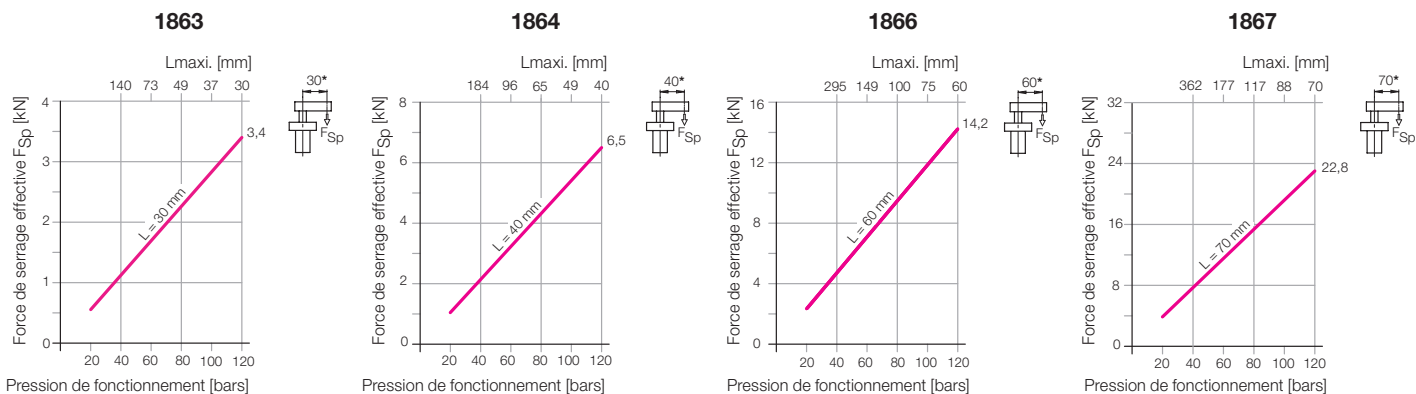
**Versions T et Q**  
**Données techniques • Dimensions**

<b>Vérins de serrage pivotant</b>		<b>1863</b>	<b>1864</b>	<b>1866</b>	<b>1867</b>	
Force de traction maxi. (120 bars)	[kN]	4,04	7,65	17	27,6	
Force de serrage effective	[kN]	voir diagrammes ou calcul de la force de serrage page 6				
Course de serrage	[mm]	8	8	10	10	
Course de pivotement	[mm]	8	13	17	19	
Course totale	[mm]	16	21	27	29	
Pression de commande mini.	[bars]	20	20	20	20	
Débit admissible	Serrer	[cm³/s]	13,5	33,5	96	167
	Desserrer	[cm³/s]	20	53,5	145	255
Section de piston	Serrer	[cm²]	3,36	6,37	14,16	23
	Desserrer	[cm²]	4,9	10,17	21,23	33,18
Consommation d'huile/course	[cm³]	5,4	13,4	38,3	66,7	
Consommation d'huile/rappel	[cm³]	7,9	21,4	57,4	102	
Piston Ø	[mm]	25	36	52	65	
a	[mm]	30,5	40	56	68	
b	[mm]	30,5	40	56	68	
c	[mm]	22,5	28	36	42	
c1	[mm]	18	24	36	45	
Ø d	[mm]	14	22	30	36	
Ø d1	[mm]	M5 x 14,5 de prof.	M6 x 11,5 de prof.	M8 x 16,0 de prof.	M8 x 16,0 de prof.	
Ø d2	[mm]	34,5	44,5	52,5	58,5	
Ø d3 f7	[mm]	8	10	12	12	
e	[mm]	20	19,5	19	23,5	
SW	[mm]	SW 19	SW 27	SW 36	SW 46	
g	[mm]	M12	M18 x 1,5	M24 x 1,5	M30 x 1,5	
G		G 1/8	G 1/8	G 1/4	G 1/4	
h	[mm]	117	149	178,5	203,5	
h1	[mm]	90,5	110	132	141	
k	[mm/°]	0,056	0,095	0,125	0,125	
L	[mm]	38	50	70	86	
L1	[mm]	48	60	82	96	
m	[mm]	46	54	64,5	72,5	
n	[mm]	19	25	35	43	
p	[mm]	M4 (10.9)	M5 (10.9)	M8 (10.9)	M10 (10.9)	
Ø p1	[mm]	4,3	5,5	9	11	
p2	[mm]	4	5	7	9	
p3	[mm]	3	3	6	7	
Ø r -0,1	[mm]	35	47	63	78	
Ø s -0,2	[mm]	36	48	64	79	
t	[mm]	6	9	10	12	
v	[mm]	27	29,5	34,5	39	
v1	[mm]	29	31,5	36,5	41	
w	[mm]	8,1	11	15	19	
x	[mm]	68,5	88	101,5	119,5	
z	[mm]	14	13,5	15,5	15,5	
Poids env.	[kg]	0,7	1,5	3,0	5,0	
<b>Référence</b>	Rotation à droite 90°	<b>1863X090R16M</b>	<b>1864X090R21M</b>	<b>1866X090R27M</b>	<b>1867X090R29M</b>	
	Rotation à gauche 90°	<b>1863X090L16M</b>	<b>1864X090L21M</b>	<b>1866X090L27M</b>	<b>1867X090L29M</b>	
	0 degré	<b>1863X000016M</b>	<b>1864X000021M</b>	<b>1866X000027M</b>	<b>1867X000029M</b>	
Joint torique de rechange	[mm]	7 x 1,5	7 x 1,5	8 x 1,5	8 x 1,5	
<b>Référence</b>		<b>3000342</b>	<b>3000342</b>	<b>3000343</b>	<b>3000343</b>	
Ecrou de rechange selon DIN 936		M12	M18 x 1,5	M24 x 1,5	M30 x 1,5	
Couple de serrage	[Nm]	12	30	62	110	
<b>Référence</b>		<b>3302115</b>	<b>3301663</b>	<b>3302104</b>	<b>3302139</b>	

Code **X** voir page 2

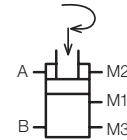
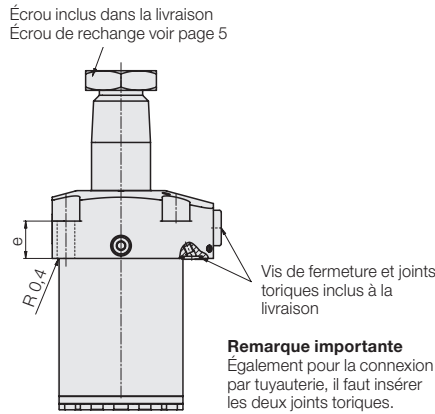
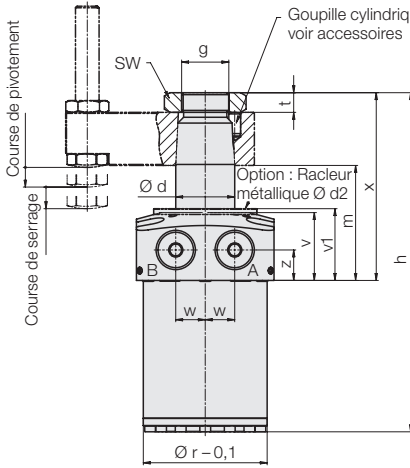
Racleur métallique **M** = option (voir page 2)

**Force de serrage effective avec accessoire bride de serrage en fonction de la pression de fonctionnement**



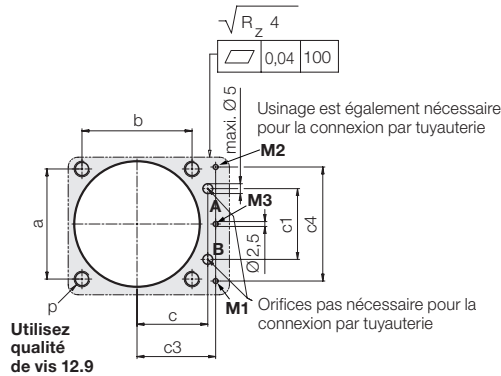
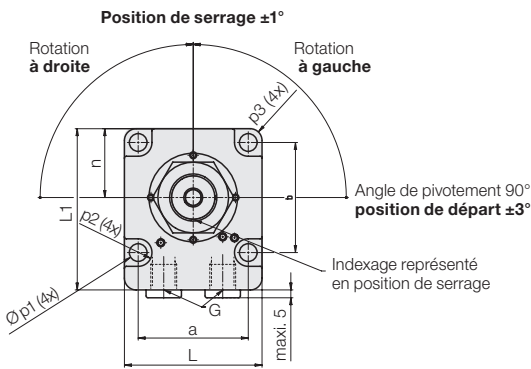
\* Force de serrage pour d'autres longueurs, voir page 6

**P** (avec contrôle de position pneumatique intégré)



- A** = Serrer
- B** = Desserrer
- M1** = Serré (pneumatique)
- M2** = Desserré (pneumatique)
- M3** = Évacuation d'air (pneumatique)

**Schéma de connexion**



**Contrôle de position pneumatique**

**Application**

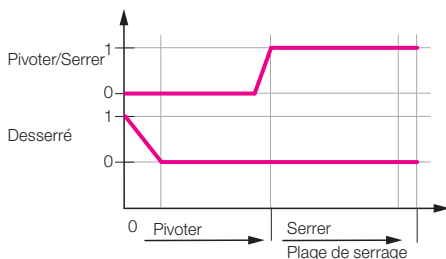
Le contrôle de position pneumatique signale les états suivants en obturant deux alésages :

1. Piston sorti et bride de serrage en position initiale
2. Piston dans la zone de serrage et bride de serrage en position de serrage

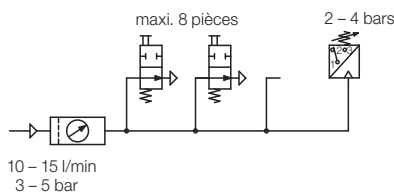
Pour chaque fonction de contrôle, il faut prévoir un tuyau pneumatique sur le dispositif de serrage.

**Diagramme pneumatique**

0 = passage  
1 = Aucun passage/fermé



**Contrôle par pressostat pneumatique**



Pour évaluer l'augmentation de la pression pneumatique on peut utiliser des pressostats pneumatiques standard. Il est possible d'interroger jusqu'à 8 contrôles de position avec un seul pressostat.

Il faut considérer que les contrôles de position pneumatiques ne fonctionnent de manière sûre que si la quantité d'air et la pression du système est étranglée.

**Données techniques**

Orifices	Canaux forés
Diamètre nominal	2 mm
Pression d'air maxi.	10 bar
Plage de pression de fonctionnement	3...5 bars
Pression différentielle*) à 3 - 5 bars pression du système	mini. 1,5 bar
Débit d'air	10... 15 l/min

\*) Différence de pression minimale, si un ou plusieurs contrôles de position ne sont pas commandés.

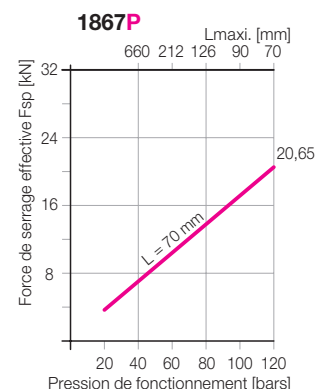
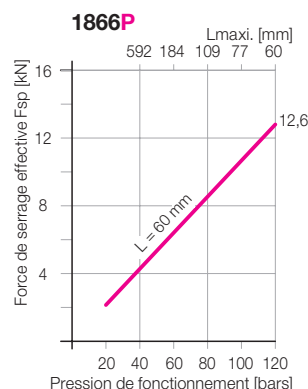
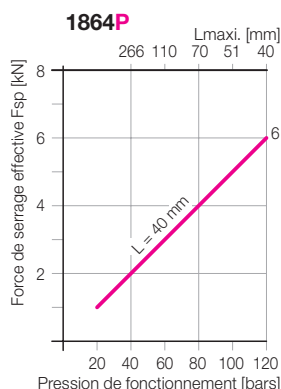
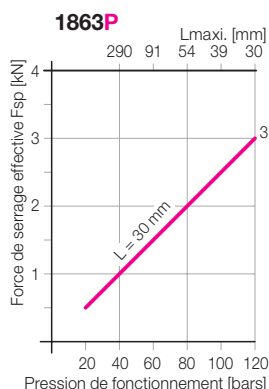
**Version P**  
**Données techniques • Dimensions**

<b>Vérins de serrage pivotant</b>		<b>1863P</b>	<b>1864P</b>	<b>1866P</b>	<b>1867P</b>
Force de traction maxi. (70 bars)	[kN]	4,04	7,65	17	27,6
Force de serrage effective	[kN]	voir diagrammes ou calcul de la force de serrage page 9			
Course de serrage	[mm]	8	8	10	10
Course de pivotement	[mm]	8	9	11	15
Course totale	[mm]	16	17	21	25
Pression de commande mini.	[bars]	20	20	20	20
Temps de serrage et de desserrage	[s]	0,5	0,5	0,5	0,5
Débit admissible	Serrer [cm <sup>3</sup> /s]	10,8	21,6	60	115
	Desserrer [cm <sup>3</sup> /s]	15,8	34,6	89,2	166
Section de piston	Serrer [cm <sup>2</sup> ]	3,36	6,37	14,16	23
	Desserrer [cm <sup>2</sup> ]	4,9	10,17	21,23	33,18
Consommation d'huile/course	[cm <sup>3</sup> ]	5,4	10,8	29,8	57,5
Consommation d'huile/rappel	[cm <sup>3</sup> ]	7,9	17,3	44,6	83
Piston-Ø	[mm]	25	36	52	65
a	[mm]	30,5	40	56	68
b	[mm]	30,5	40	56	68
c	[mm]	22,5	28	36	42
c1	[mm]	18	24	36	45
c3	[mm]	21	28	40	44,5
c4	[mm]	31,8	41	58	67
Ø d	[mm]	14	22	30	36
Ø d2	[mm]	34,5	44,5	52,5	58,5
e	[mm]	20	19,5	19	23,5
SW	[mm]	SW 19	SW 27	SW 36	SW 46
g	[mm]	M 12	M 18x1,5	M 24x1,5	M 30x1,5
G		G 1/8	G 1/8	G 1/4	G 1/4
h	[mm]	116,5	145	172,5	199,5
L	[mm]	38	50	70	86
L1	[mm]	48	60	82	96
m	[mm]	45,5	50	59	68,5
n	[mm]	19	25	35	43
p	[mm]	M 4 (10.9)	M 5 (10.9)	M 8 (10.9)	M 8 (10.9)
Ø p1	[mm]	4,3	5,5	9	11
Ø p2	[mm]	4	5	7	9
p3	[mm]	3	3	6	7
Ø r -0,1	[mm]	35	47	63	78
Ø s -0,2	[mm]	36	48	64	79
t	[mm]	6	9	10	12
v	[mm]	27	29,5	34,5	39
v1	[mm]	29	31,5	36,5	41
w	[mm]	8	11	15	19
x	[mm]	68	84	95,5	115,5
z	[mm]	14	13,5	15,5	15,5
Poids env.	[kg]	0,7	1,5	3,2	5,1
<b>Référence</b>	Rotation à droite	<b>1863PXXR16</b>	<b>1864PXXR17</b>	<b>1866PXXR21</b>	<b>1867PXXR25</b>
	Rotation à gauche	<b>1863PXXL16</b>	<b>1864PXXL17</b>	<b>1866PXXL21</b>	<b>1867PXXL25</b>
	0°	<b>1863P00016</b>	<b>1864P00017</b>	<b>1866P00021</b>	<b>1867P00025</b>

Joint torique de rechange 2 x hydraulique	[mm]	5x1,5	7x1,5	8x1,5	8x1,5
<b>Référence</b>		<b>3000340</b>	<b>3000342</b>	<b>3000343</b>	<b>3000343</b>
Joint torique de rechange 3 x pneumatique	[mm]	3x1	3x1	2,9x1,78	2,9x1,78
<b>Référence</b>		<b>3001758</b>	<b>3001758</b>	<b>3000019</b>	<b>3000019</b>
Ecrou de rechange selon DIN 936		M 12	M 18x1,5	M 24x1,5	M 30x1,5
Couple de serrage	[Nm]	12	30	62	110
<b>Référence</b>		<b>3302115</b>	<b>3301663</b>	<b>3302104</b>	<b>3302139</b>

Angle de pivotement	<b>Référence</b>	<b>Valeur de correction de la longueur pour h, m, x, course totale et course de pivotement</b>				
90°	<b>186XP90XXX</b>	<b>1863P</b>	<b>1864P</b>	<b>1866P</b>	<b>1867P</b>	<b>Exemple: 1864P45R17</b>
60°	<b>186XP60XXX</b>	0	0	0	0	<b>h</b> 145 -4,7 = 140,3
45°	<b>186XP45XXX</b>	-3,5	-3,7	-4,9	-6,3	<b>m</b> 50 -4,7 = 45,3
0°	<b>186XP000XX</b>	-4,5	-4,7	-6,2	-8,2	<b>x</b> 84 -4,7 = 79,3
Avec racleur métallique <sup>1)</sup>	<b>186XPXXXXXM</b>	0	0	0	0	<b>Course totale</b> 17 -4,7 = 12,3
						<b>Course de pivotement</b> 9 -4,7 = 4,3

<sup>1)</sup> Système de racleur, voir page 2



\* Force de serrage pour d'autres longueurs, voir page 6

**Débit admissible**

Avec l'accessoire bride de serrage et le débit admissible selon le tableau, le temps de serrage le plus court est d'env. 0,4 secondes. Les brides de serrage spéciales ont un moment d'inertie plus élevés. Pour éviter une surcharge du mécanisme de pivotement, il faut réduire le débit:

$$Q_L = Q_e * \sqrt{\frac{J_e}{J_L}} \text{ cm}^3/\text{s}$$

- $Q_e$  = Débit selon tableau
- $Q_L$  = Débit avec bride spéciale
- $J_e$  = Moment d'inertie accessoire bride de serrage
- $J_L$  = Moment d'inertie bride spéciale

Si les moments d'inertie ne sont pas connus, le débit admissible peut être calculé de manière suivante:

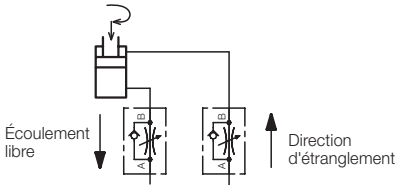
Conditions: La bride spéciale est plus longue, mais a la forme (section transversale) de l'accessoire bride de serrage, comme présentée à la page 6.

**Exemple:**

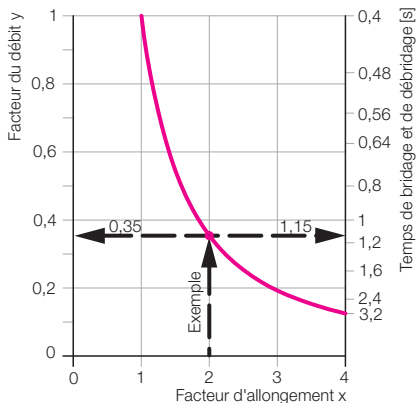
Vérin de serrage pivotant 1863T090R16  
 L = 60 mm  
 e = 30 mm selon tableau ci-dessus  
 $Q_e = 13,5 \text{ cm}^3/\text{s}$

1. Facteur d'allongement  $x = \frac{L}{e} = \frac{60 \text{ mm}}{30 \text{ mm}} = 2$
2. Facteur du débit selon le diagramme  $\rightarrow y = 0,35$
3. Débit maxi.  
 $Q_L = y * Q_e = 0,35 * 13,5 \text{ cm}^3/\text{s} = 4,7 \text{ cm}^3/\text{s}$
4. Temps de serrage min. selon le diagramme  $\rightarrow \text{env. } 1,15 \text{ s}$

**Réduction du débit**



**Débit admissible et temps de serrage en fonction de l'allongement de la bride de serrage**



**Calcul de la force de serrage**

Force de serrage effective avec l'accessoire bride de serrage (L = e) voir les diagrammes de force de serrage.  
 Version **T** et **Q**: voir page 3  
 Version **P**: voir page 5

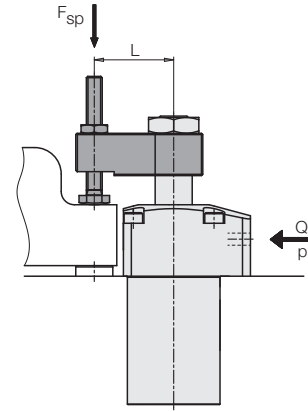
Avec des brides de serrage (L > e) le rendement est réduit. Cela est considéré dans le calcul suivant.  
 Pour les constantes (A ... E) pour les 4 tailles, voir les tableaux suivants.

**Versions T et Q**

Constante	1863	1864	1866	1867
A	29,68	15,68	7,06	4,35
B	0,177	0,069	0,023	0,013
C	102,9	260,5	853,8	1596
D	3053	4087	6026	6939
E	18,2	17,86	19,55	20,86

**Version P**

Constante	1863	1864	1866	1867
A	29,68	15,68	7,06	4,35
B	0,343	0,108	0,041	0,021
C	90	240	756	1442
D	2671	3763	5335	6270
E	30,8	25,9	31	30,5



**Force de serrage effective**

$$F_{Sp} = \frac{p}{A + (B * L)} \leq F_{adm.} \quad [\text{kN}]$$

**Force de serrage admissible \*)**

$$F_{adm} = \frac{C}{L} \quad [\text{kN}]$$

**Pression de fonctionnement admissible**

$$p_{adm} = \frac{D}{L} + E \leq 120 \quad [\text{bars}]$$

L = longueur spéciale [mm] p = pression [bars]

\*) Avec une longueur de la bride L souhaitée, la force de serrage ne doit pas dépasser la valeur admissible

**Exemple:**

Vérin de serrage pivotant 1863T090R167  
 Longueur de la bride spéciale L = 60 mm

**1. Force de serrage admissible \*)**

$$F_{adm} = \frac{C}{L} = \frac{102,9}{60} = 1,71 \text{ kN}$$

**2. Pression de fonctionnement admissible**

$$p_{adm} = \frac{D}{L} + E = \frac{3053}{60} + 18,2 = 69 \text{ bar} < 120$$

**3. Force de serrage effective**

$$F_{Sp} = \frac{p}{A + (B * L)} = \frac{69}{29,68 + (0,177 * 60)} = 1,71 \text{ kN}$$

**Exemple:**

Vérin de serrage pivotant 1863P090R16  
 Longueur de la bride spéciale L = 60 mm

**1. Force de serrage admissible \*)**

$$F_{adm} = \frac{C}{L} = \frac{90}{60} = 1,5 \text{ kN}$$

**2. Pression de fonctionnement admissible**

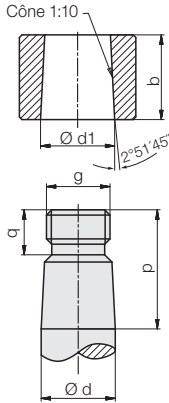
$$p_{adm} = \frac{D}{L} + E = \frac{2671}{60} + 30,8 = 75,3 \text{ bar} < 120$$

**3. Force de serrage effective**

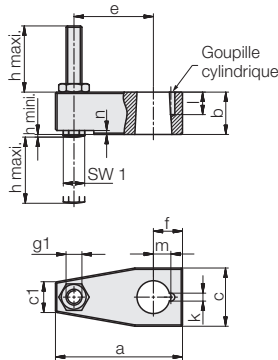
$$F_{Sp} = \frac{p}{A + (B * L)} = \frac{75,3}{29,68 + (0,343 * 60)} = 1,5 \text{ kN}$$

## Accessoire Bride de serrage • Étrangleur

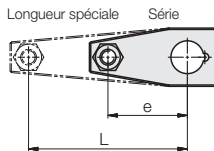
### Dimensions de raccordement pour brides spéciales



### Bride de serrage avec vis de pression



### Bride de serrage spéciale



Calcul du débit et de la force de serrage, voir pages 10

Vérins de serrage pivotant	1863	1864	1866	1867
a	[mm]	48	65	96
b	[mm]	16	25	27
c	[mm]	22	34	52
c1	[mm]	12	19	31
Ø d	[mm]	14	22	30
Ø d1 -0,05	[mm]	14	22	30
e	[mm]	30	40	60
f	[mm]	11	17	25
g	[mm]	M12	M18 x 1,5	M24 x 1,5
g1	[mm]	M6	M8	M12
h mini.	[mm]	1	1	1
h maxi.	[mm]	40	46	54
Ø k +0,1	[mm]	3	3	6
l +0,5	[mm]	8,5	8,5	12,5
m ±0,05	[mm]	6,6	10,3	15
n	[mm]	1,5	2,5	6
p	[mm]	22,5	34	37
q	[mm]	8,5	11,5	12,5
SW 1	[mm]	8	10	18
Moment d'inertie J <sub>e</sub>	[kg mm <sup>2</sup> ]	44	230	1284

### Référence

Bride de serrage avec vis de pression et goupille cylindrique	0354243	0354249	0354254	0354256
Goupille cylindrique	3 m 6x8	3 m 6x8	6 m 6x12	6 m 6x12
Racleur métallique	0341227	0341228	0341229	0341230

### Accessoire Étrangleur

Les étrangleurs sont utilisés

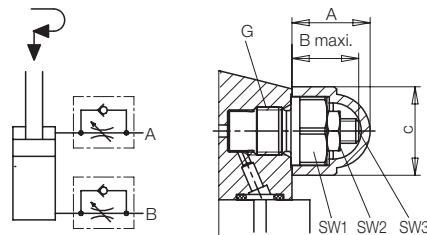
- pour réduire la vitesse de pivotement de la bride de serrage
- pour améliorer le synchronisme de plusieurs vérins de serrage pivotant

Cette application est seulement possible en combinaison avec des canaux forés.

### Remarque importante

Dans le cas d'un étranglement fort, la pression dynamique peut déclencher une commutation prématurée des pressostats et des valves de séquence.

### Symbole hydraulique



Vérins de serrage pivotant	1863	1864	1866	1867
A	[mm]	16	21	
B maxi.	[mm]	13,5	17,5	
C	[mm]	18	23,6	
G		G 1/8	G 1/4	
SW1	[mm]	14	19	
Couple de serrage	[Nm]	18	35	
SW2	[mm]	8	8	
SW3	[mm]	2,5	2,5	
Poids	[kg]	0,025	0,036	
Référence		2957209	2957210	

# Accessoire Contrôle de position électrique

## Application

Les contrôles de position électriques signalent les états suivants en commutant deux détecteurs de proximité inductifs :

1. Piston sorti, bride de serrage en position initiale
2. Piston dans la zone de serrage, bride de serrage en position de serrage

Pour chaque fonction de contrôle, il faut prévoir un câble électrique sur le dispositif de serrage.

## Description

Le contrôle de position électrique peut être monté postérieurement sur toutes les vérins de serrage pivotants avec tige de commutation (186XQ0XX).

Inclus dans la livraison :

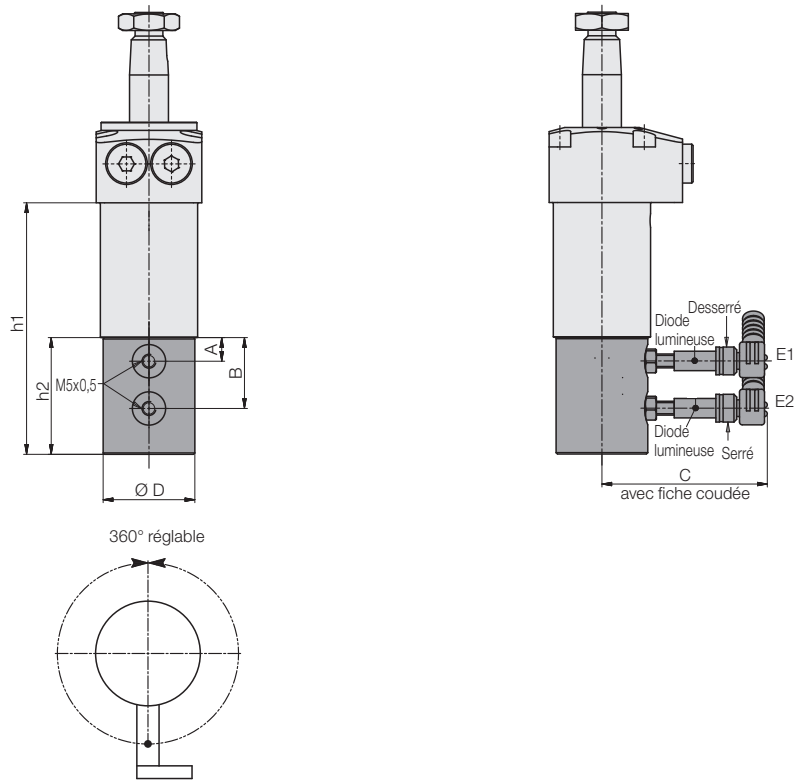
- 1 Douille de signal avec vis
- 1 Adaptateur avec 4 vis noyées
- 1 Boîtier de commande avec 3 goupilles
- 2 Détecteurs de proximité avec fiche coudée (si commandé)

La douille de signal est vissée sur la tige de commutation.

L'adaptateur est fixé avec 4 vis noyées sur le couvercle de base.

Le boîtier de commande peut être mis sur l'adaptateur dans chaque position angulaire et bloqué avec 3 goupilles.

Pour l'information sur le réglage des détecteurs de proximité, voir instructions de service.



Position possible des détecteurs de proximité

## Remarques importantes

Les contrôles de position inductifs ne doivent pas être utilisés lorsqu'ils sont exposés aux liquides de refroidissement ou aux copeaux. Selon les conditions d'utilisation il faut prévoir et vérifier les mesures de protection.

## Données techniques

Tension d'alimentation	10...30 V C.C..
Ondulation résiduelle maxi.	10%
Courant continue maxi.	100 mA
Fonction de commutation	Contact de travail
Sortie	PNP
Matière du corps	acier inoxydable
Taraudage	M 5 x 0,5
Type de protection	IP 67
Température ambiante	-25...+70 °C
Signalisation de fonctionnement par diodes lumineuses	oui
Résistant aux courts-circuits	oui
Raccordement	Connecteur
Longueur du câble	5 m

## Vérins de serrage pivotant

	1863Q0XX	1864Q0XX	1866Q0XX	1867Q0XX
A	[mm] 8,5	8,5	8,5	8,5
B	[mm] 25,5	30,5	37,5	39,5
C env.	[mm] 59,5	61	62	62
Ø D	[mm] 33	42	45	45
h1	[mm] 90,5	110	132	141
h2	[mm] 42	49	55	57

## Référence Angle de pivotement 0° ou 90°

avec interrupteur et connecteur	<b>0353920</b>	<b>0353926</b>	<b>0353930</b>	<b>0353943</b>
sans interrupteur et connecteur	<b>0353923</b>	<b>0353927</b>	<b>0353931</b>	<b>0353944</b>

## Référence 15° jusqu'à 75° = XX\*)

avec interrupteur et connecteur	<b>03539200XX</b>	<b>03539260XX</b>	<b>03539300XX</b>	<b>03539430XX</b>
sans interrupteur et connecteur	<b>03539230XX</b>	<b>03539270XX</b>	<b>03539310XX</b>	<b>03539440XX</b>

## Référence pièces de rechange

Détecteur de proximité inductif	<b>3829198</b>	<b>3829198</b>	<b>3829198</b>	<b>3829198</b>
Fiche coudée câble 5 m	<b>3829099</b>	<b>3829099</b>	<b>3829099</b>	<b>3829099</b>

\*) en graduation de 5° (voir page 2, « angle de pivotement  $\alpha < 90^\circ$  »)

## Diagramme fonctionnel

