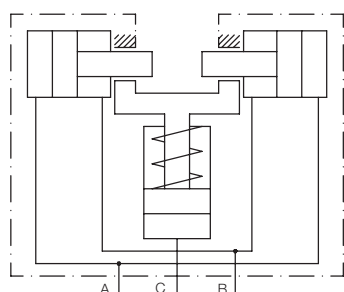
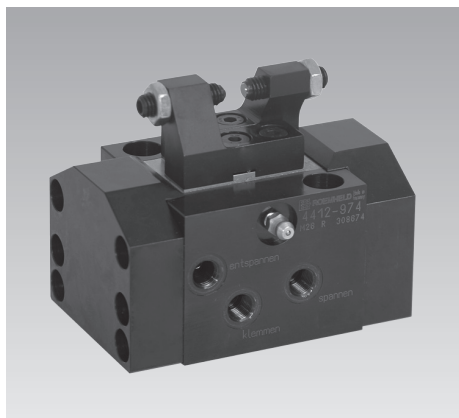
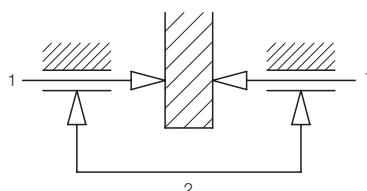




## Bloc de serrage flottant double effet, orifice de blocage séparé Pression de fonctionnement maxi. 250 bars



### Bridage en position



Pour l'usinage dans un montage de serrage à 3 plans, une pièce à usiner est positionnée et bridée au maximum contre 5 points d'appui et de butée.

Si d'autres sections de la pièce à usiner doivent être appuyées et bridées, des éléments d'appui supplémentaires sont utilisés, sur lesquels on peut brider.

**Problème:** Si les sections à brider sont très instables, il y a déjà des déformations à cause du contact par le boulon d'appui. Si l'on brida sur ces éléments d'appui, la déformation de la pièce finie ne sont plus tolérables.

**Solution:** L'utilisation des blocs de serrage flottant dans de tels points critiques peut améliorer considérablement le résultat.

Si p.ex.: une nervure étroite doit être bridée, les deux mâchoires contactent la pièce des deux côtés avec une faible force en position. La seule condition est que la nervure se trouve dans la zone de serrage. Si la pression hydraulique augmente, la force de serrage augmente uniformément sur les deux côtés comme une tenaille, sans qu'il se produise un déplacement ou une déformation de la position prédéterminée.

On parle également d'un bridage flottant, car les deux pistons face à face «flotteraient» parallèlement à l'axe du piston dans le cas d'un déplacement de la pièce à usiner. Après l'alimentation en huile de l'orifice de blocage séparé, les mâchoires sont bloquées et peuvent compenser les forces d'usinage dans toutes les directions.

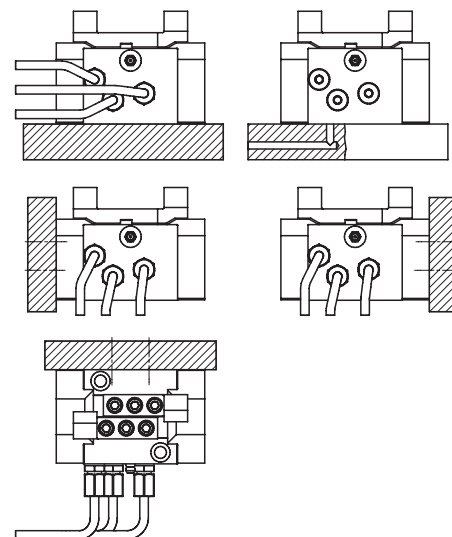
### Exemple d'application

La figure montre un bloc de serrage flottant pour le bridage «flottant» d'un bras isolé d'un support pour sous ensemble du secteur automobile, lequel a été fixé dans sa position par des vérins de serrage pivotant selon page B 1.880 et B 1.891.

### Avantages

- Élément de serrage compact à deux mâchoires
- Approprié pour le bridage extérieur et intérieur
- Mâchoires faciles à adapter
- De position flexible dans la plage de serrage
- S'adapte aux grandes tolérances des pièces à usiner
- Les forces minimales de déplacement agissent sur la pièce à usiner (voir: Remarques importantes)
- Compensation des forces d'usinage de toutes les directions
- Fonction de serrage double effet
- Commande séparée de l'orifice de blocage
- Fixation possible sur quatre faces
- Alimentation en huile par raccords ou canaux forés au choix
- Le tiroir de serrage peut être graissé

### Possibilités d'installation et de connexion



### Description

Le bloc de serrage flottant est un petit étiau avec deux mâchoires mobiles commandées par une connexion hydraulique commune. La pièce à usiner est bridée (de manière flottante) comme par une tenaille, indépendante de sa position dans la plage de serrage.

Puis les deux mâchoires sont bloquées hydrauliquement par un orifice de blocage séparé. La pièce à usiner bridée ne peut plus «flotter», si les forces d'usinage sont introduites. L'alimentation en huile de l'orifice de blocage peut être commandée par une valve de séquence ou un deuxième circuit de serrage.

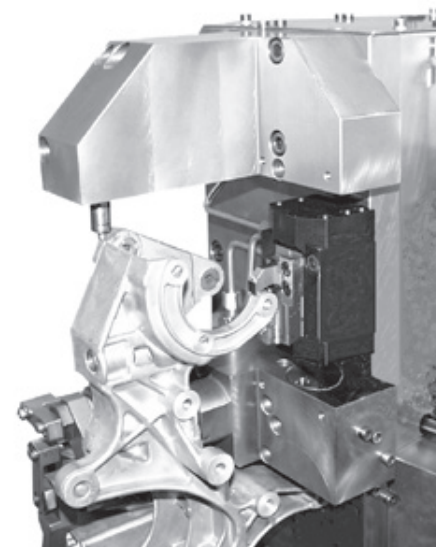
### Application

Les blocs de serrage flottant sont utilisés pour appuyer et brider des sections instables de pièces à usiner. Ils s'adaptent à la position du point de serrage sans déformer les pièces. Ils produisent un effet d'amortissement de vibration et compensent les forces d'usinage de toutes les directions.

### Remarques importantes

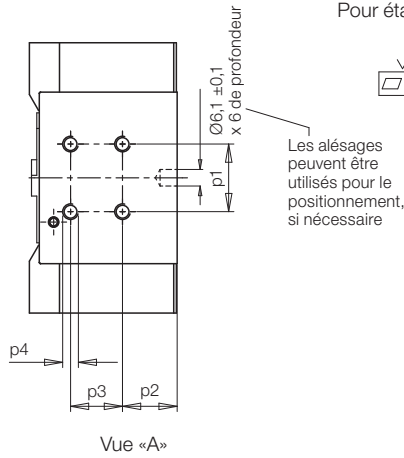
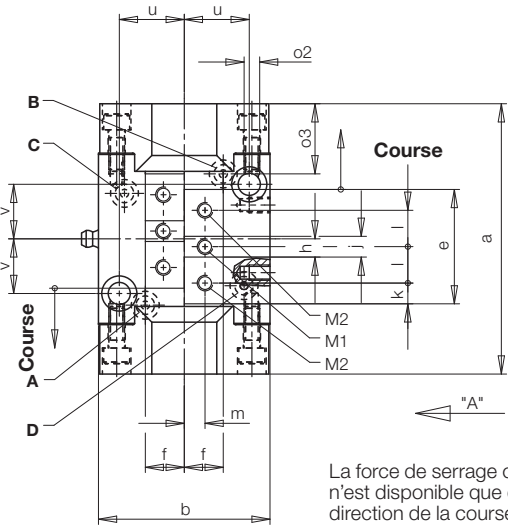
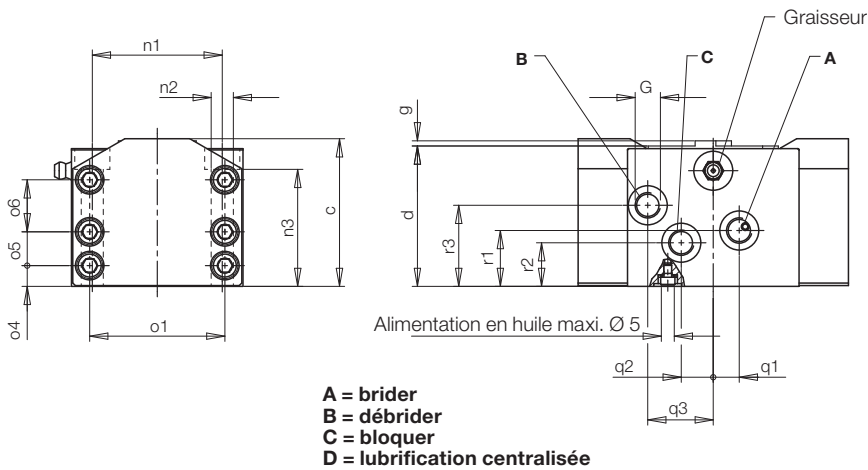
La face supérieure du piston de blocage du bloc de serrage flottant est à vérifier de temps en temps pour éviter une contamination par copeaux et à nettoyer si nécessaire.

Déjà une différence de course de 2 mm peut causer une force de déplacement unilatérale de 10 N sur la pièce à usiner. Conditions d'utilisation, tolérances et autres renseignements voir A 0.100.



# Caractéristiques techniques

## Dimensions • Accessoires



### Possibilités d'installation et de connexion

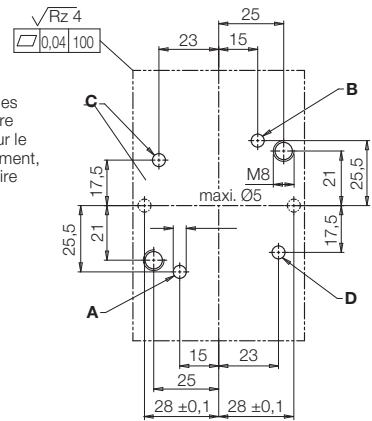
Le bloc de serrage flottant peut être fixé au choix sur la face inférieure (dimensions n1 jusqu'à n3, v, u), ou sur la face arrière (dimensions p1 jusqu'à p4).

En plus, il peut être fixé sur les deux faces latérales. Pour ce faire, enlever par ligne de vis échantillon n1 deux des trois vis disponibles et les remplacer par les vis de fixation (dimension o1 jusqu'à o6). Ces vis maintiendront la pression complète du piston et doivent être vissées au moins à la dimension o3 - 1 (2) mm.

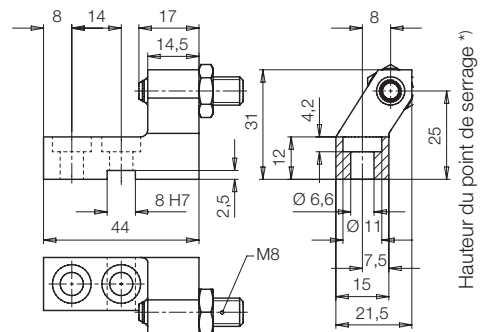
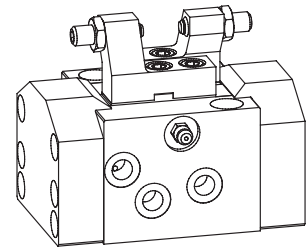
Pour flasquer le vérin, enlever les vis cylindriques, les rondelles d'étanchéité en USIT et monter les vis de fermeture G1/8 dans le corps. Joints toriques et vis de fermeture voir accessoires.

### Schéma de connexion

Pour étanchéité par joints toriques



### Exemple avec mâchoires de serrage



Mâchoire pour le bridage extérieur d'une nervure de pièce avec une épaisseur de 6 à 14 mm (réglable de 0 à 18 mm).

\*) Si vous fabriquez les mâchoires vous-mêmes, il faut considérer que la hauteur maximale du point de serrage de 31 mm ne soit pas dépassée.

Mâchoire avec vis de pression avec cimblot oscillant

Référence **3548447**

Force de serrage à 250 bars	[kN]	7
Force de maintien à 250 bars	[kN]	4
Course par mâchoire	[mm]	6
Débit admissible	[cm <sup>3</sup> /s]	5
Consommation d'huile pour brider	[cm <sup>3</sup> ]	3,8
Consommation d'huile pour débrider	[cm <sup>3</sup> ]	1,4
Consommation d'huile pour bloquer	[cm <sup>3</sup> ]	0,6
a	[mm]	104
b	[mm]	66
c	[mm]	56,8
d	[mm]	54
e	[mm]	44
f	[mm]	15
G		G 1/8
g	[mm]	2
h	[mm]	7
j	[mm]	8 f7
k	[mm]	8
l	[mm]	14
M1 / M2 x prof. du taraudage	[mm]	M 6x11 / M 6x9
m	[mm]	8
n1 / n2 / n3	[mm]	50 / Ø 8,5 / 45
o1 / o2 / o3 (Δ profondeur maxi. à visser)	[mm]	52 / M6 / 27
o4 / o5 / o6	[mm]	8 / 13 / 20
p1 / p2 / p3 / p4 x prof. du taraudage	[mm]	26 / 21 / 20 / M 6x8
q1 / q2 / q3	[mm]	10 / 12,3 / 25,2
r1 / r2 / r3	[mm]	21,5 / 16,8 / 31,2
u	[mm]	25
v	[mm]	21
<b>Référence</b>		<b>4412974</b>

### Accessoires:

Vis de fermeture G 1/8	(3 x nécessaire)	<b>3610158</b>
Joint torique 8x1,5	(4 x nécessaire)	<b>3000343</b>

### Référence

**3610158**  
**3000343**