



ROEMHELD
HILMA ■ STARK



STARK.easyclick

Nullpunkt Spannsystem
Einfach wirkend, pneumatisch



STARK
INNOVATIV
ERFAHREN
INDIVIDUELL
SICHER

Das 1977 gegründete Hightech-Unternehmen STARK Spannsysteme gilt als Pionier in der Entwicklung und Herstellung von Nullpunkt Spannsystemen und ist das erste Unternehmen am Markt, welches sich seit Jahrzehnten ausschließlich auf diese Technologie spezialisiert hat.

Höchste Qualität und Präzision zeichnen das wohl breiteste Produktprogramm im Bereich der hochproduktiven Werkstückspannung am Markt aus.

Mit STARK Komponenten, Produkten und Systemen gestaltet sich die Fertigung effizienter und flexibler.

**BRANCHEN
& MÄRKTE
IM FOKUS.**



AUTOMOTIVE



LUFTFAHRT



MASCHINEN- UND
WERKZEUGBAU

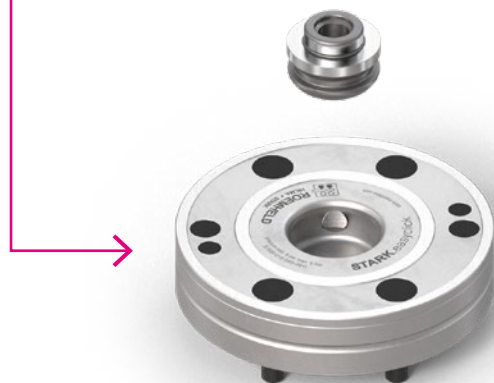


MEDIZIN

Jeder Kunde hat spezifische Anforderungen. Mit unserem fundierten und umfangreichen Branchen-Know-how bieten wir Ihnen die passenden Lösungen, Services und Produkte für einen nachhaltigen und effizienten Einsatz in Ihrem Markt.

STARK.easyclick

- click:** Spannvorgang durch Eindrücken
- kompakt:** Durchmesser 85 mm und nur 19 mm hoch
- stark:** 5 kN Spannkraft - 10 kN Haltekraft
- sparsam:** bei 4 bar gelöst
- schnell:** Lösezeit 0,1 sec

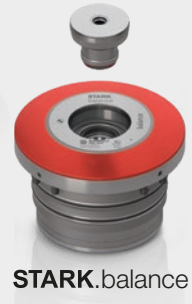
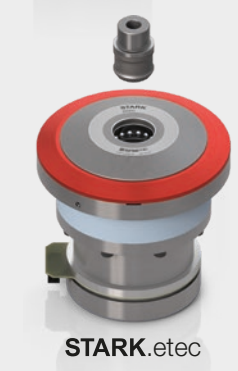
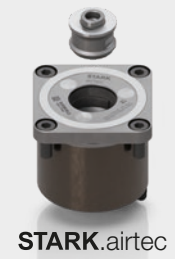


STARK

Spannsysteme

Mehr Produktivität durch:

- maximale Flexibilität in der Fertigung
- höchste Prozesssicherheit
- reduzierte Herstellkosten durch Rüstzeitoptimierung



Inhaltsverzeichnis STARK.easyclick

INFORMATION

Funktionen	6
Vorteile	7
Einbauvarianten	9
Technische Daten	10
Kippmoment-Berechnungsbeispiel	11
Tornado Ausblasung	12
Befestigungsvarianten Einzugsnippel	19

ELEMENTE

STARK.easyclick D085, Modul	12
STARK.easyclick D085, Modul, Tornado	12
Schnellverschlussplatten STARK.easyclick	13

EINZUGSNIPPEL

Einzugsnippel STARK.easyclick mit Nullpunkt - M12	14
Einzugsnippel STARK.easyclick mit Ausgleich - M12	14
Einzugsnippel STARK.easyclick ohne Zentrierung - M12	14
Einzugsnippel STARK.easyclick mit Nullpunkt - M10	15
Einzugsnippel STARK.easyclick mit Ausgleich - M10	15
Einzugsnippel STARK.easyclick ohne Zentrierung - M10	15

Anwendungsbeispiel - Kupplungseinheit	16
Anwendungsbeispiel - Fräsmaschine	17

NIPPELBEFESTIGUNG

Nippelbefestigung D	18
Nippelbefestigung E.1	18
Schlüssel für Nippelbefestigung	18

POSITIONIERELEMENTE

Aufnahmebolzen	20
Zylinderstifte	20

ZUBEHÖR

Schiebekupplung	21
Kupplungsnippel	21
Kupplung	21

Bestellnummernverzeichnis	22
---------------------------	----

► NEUE Bestellnummern beachten - siehe Info S.22

Funktionen

click & hält

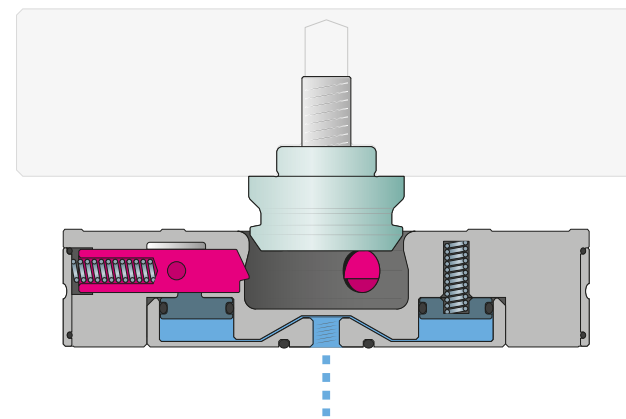
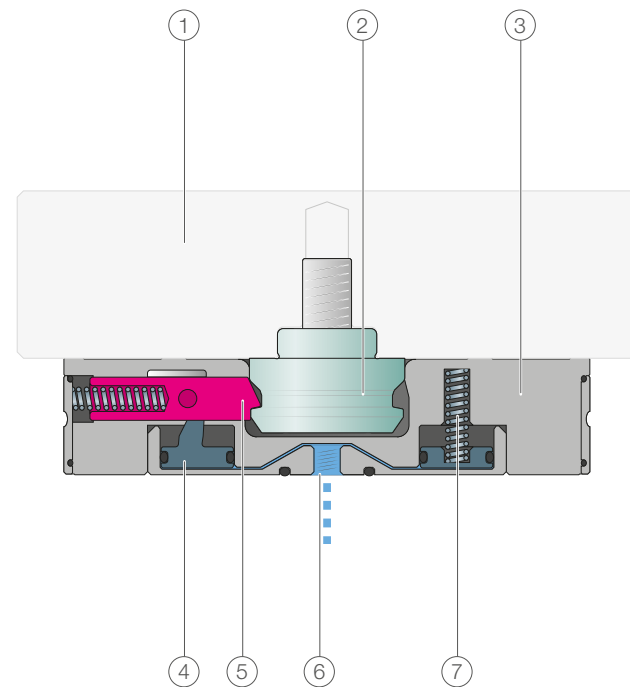
Der STARK.easyclick ist ein mechanischer Schnellspanverschluss, der sofort ohne Energiezuführung einclickt und hält. Zum Lösen benötigt er lediglich einen Luftanschluss mit 4-8 bar Druck (Volumen einer Handpumpe genügt).

STARK.easyclick wird in der spanlosen und spanabhebenden Bearbeitung eingesetzt.

Durch das mechanische Einclicken eignet sich der STARK.easyclick besonders als Roboter-Greifer in der Automatisierungs-

technik. Die schnelle Spannzeit (click) ermöglicht den Einsatz als Konstruktionselement in Produktionsstraßen. Die besonders kompakte Bauweise ermöglicht enge Stichmaße, kurze Einzugsnippel mit 15 mm Länge sorgen für kurze Aushubwege.

Integrierte Abfragemöglichkeiten und ein ölfreier Betrieb erweitern den Einsatzbereich. Der STARK.easyclick ist auch mit Auflagekontrolle und Ausblasung erhältlich.

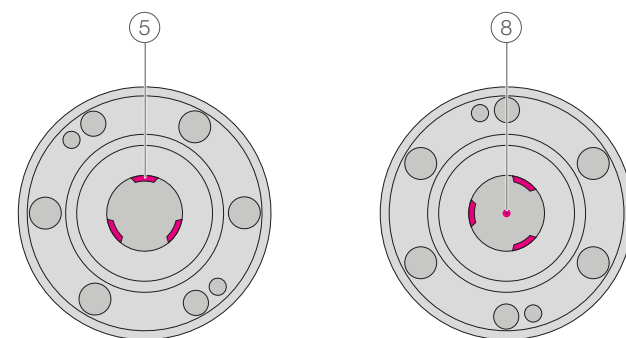


click & hält

- In der Grundstellung ist das System drucklos.
- Beim Zuführen wird die Palette direkt eingeclickt.
- Grundsätzlich ist es auch möglich, mit dem Einzugsnippel in das druckbeaufschlagte Element einzufahren. Durch drucklos schalten wird das System mit Federkraft gespannt.

Lösen

Das System wird mit Druck (4 - bar) beaufschlagt, die Palette kann entnommen werden.



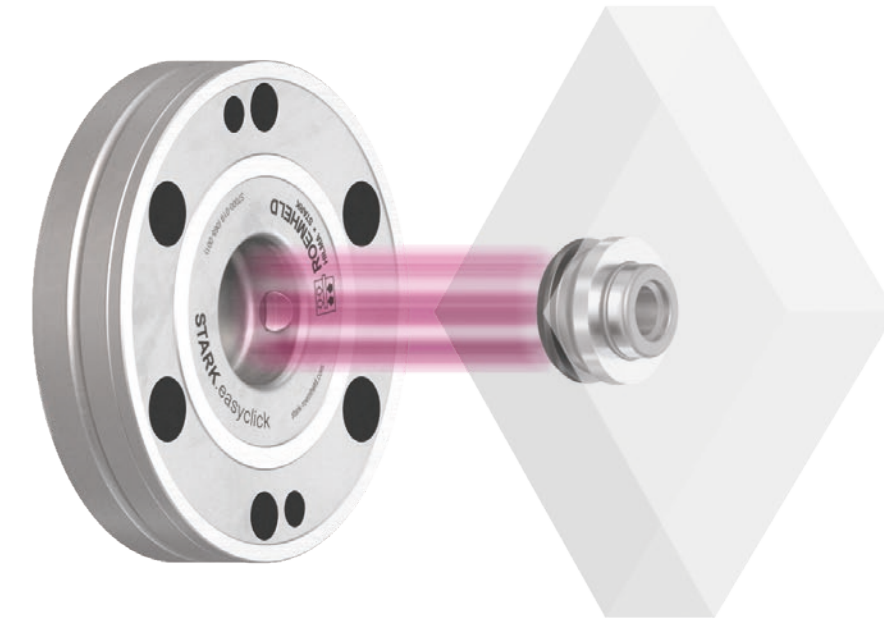
STARK.easyclick
Standard

STARK.easyclick
Tornado

- 1 Werkstück/Nippelpalette
- 2 Einzugsnippel
- 3 STARK.easyclick Gehäuse
- 4 Kolben
- 5 Spannbolzen
- 6 Pneumatik-Anschluss
- 7 Spannfeder
- 8 Ausblasung (Tornado)

Vorteile

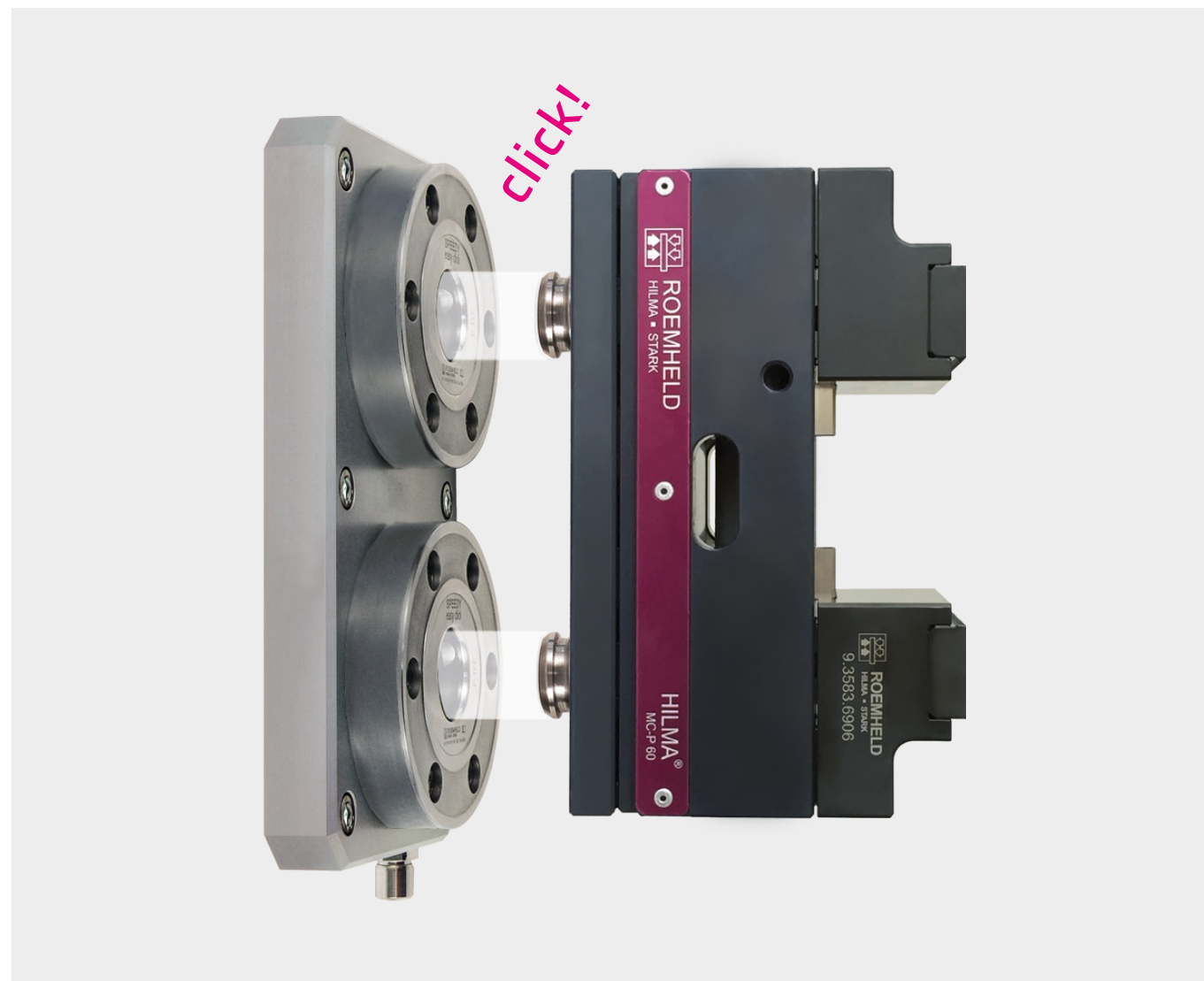
click & hält!



DURCHDACHT - BEWÄHRT - EINZIGARTIG

- **click & hält**
- **Flache Bauform**
Durchmesser 85 mm und nur 19 mm hoch
- **Höchste Kräfte am Markt**
In dieser Baugröße erreicht der STARK.easyclick die höchsten Kräfte am Markt
5 kN Spannkraft - 10 kN Haltekraft
- **Autonome Lösung**
Volumen einer manuellen Luftpumpe (z.B.: Handpumpe) genügt um System zu lösen
- **Einfach zu montieren**
Die Installation erfolgt ohne aufwendige Bearbeitungsprozesse

STARK.easyclick - click & hält!



Einbauvarianten

Montagesituation	Einzelpalettenspannung	Anschlusssituation
<p>Einbau Positionierung über Ø 85</p>	<p>Positionierung über zwei Stifte Ø 8 (#1) Indexierung über Aufnahmebolzen in Passung (#2)</p>	<p>Anschluss über Verschraubung M5</p>
<p>Aufgeflanscht Positionierung über zwei Stifte Ø 8 (#1)</p>	<p>Positionierung über zwei Stifte Ø 8 (#1, #3) Indexierung über Passung oder Nut in der Palette am Stift (#3)</p>	<p>Anschluss über O-Ring</p>

#1 Positionieren auf der Grundplatte über Zylinderstift (S936-097)

#2 Für Einzelspannung über Aufnahmebolzen (S952-242)

#3 Für Einzelspannung über Zylinderstift (S936-134)

► Siehe Positionierelemente Seite 20

Technische Daten

		STARK.easyclick	STARK.easyclick Tornado
Wartungsintervall	Zyklen		250.000
Spannkraft ¹	[N]		5.000
Haltekraft ²	[N]		10.000
Lösedruck	[bar]	4	5,5-6
Max. Betriebsdruck	[bar]		8
Seitenkräfte max. zulässig ³	[N]		2.500
Luftvolumen	[cm ³]		8
min. zulässige Spannzeit	[s]		0,1
min. zulässige Lösezeit	[s]		0,1
Radiale Vorpositionierung ⁴	[mm]		± 0,4
Max. axiale Vorpositionierung	[mm]		auf Anschlag
Wiederholgenauigkeit ⁵	[mm]		< 0,01

- 1 **Spannkraft:** Unter Spannkraft wird die Belastung bezeichnet, bis zu jener der Nullpunkt des Einzugsnippels garantiert wird. Die angegebene Spannkraft darf nicht überschritten werden.
- 2 **Haltekraft:** Damit wird die max. Überbelastung bezeichnet, bei jener der Einzugsnippel noch gehalten wird, aber den Nullpunkt bereits verlassen hat.
- 3 **Seitenkraft:** Die zulässige Kraft gilt nur für Einzugsnippel mit Nullpunkt und Einzugsnippel mit Ausgleich 90° zur Ausgleichsrichtung.
- 4 **Radiale Vorpositionierung:** Die Beladeeinrichtung muss bei automatisierter Beladung nachgiebig sein.
- 5 **Wiederholgenauigkeit:** Damit wird in der Regel die Genauigkeit bezeichnet, die sich auf den Wechsel der selben Palette lageorientiert, auf die gleiche Schnittstelle bezieht.

Kippmoment-Berechnungsbeispiel

INFO

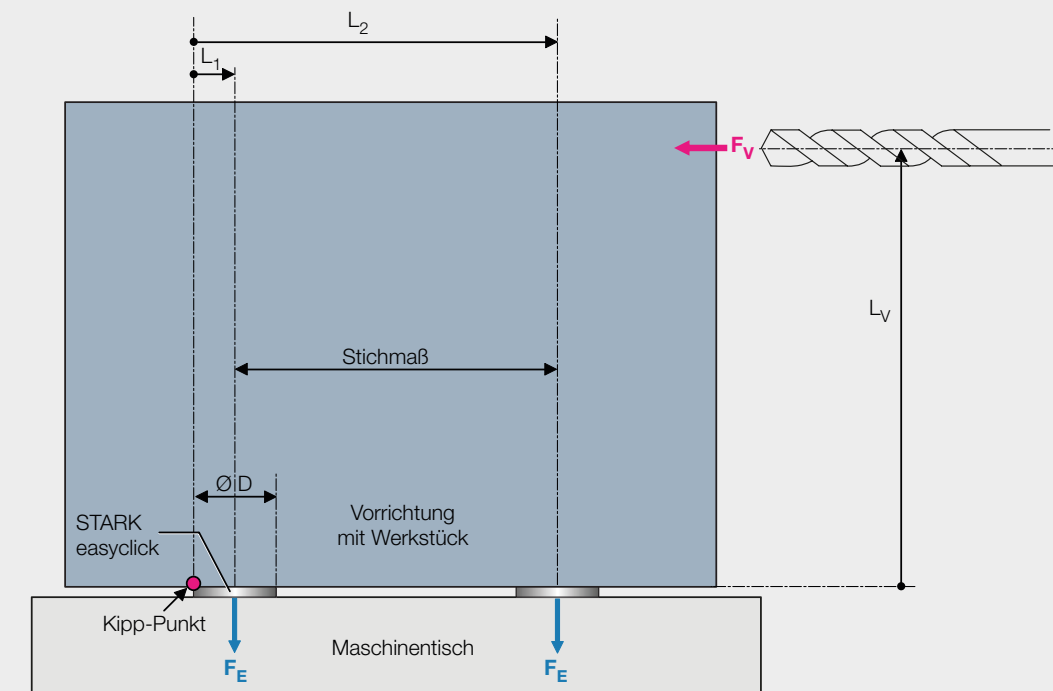
Berechnungsbeispiel Kippmoment

Beispiel:

Schnellspanverschlussplatte 4-fach STARK.easyclick mit Stichmaß 200 x 200 mm und max. Vorschubkraft von 4 kN mit Abstand von 200 mm.

Frage:

Aufgrund von überwiegender Schrupparbeit soll das System auf doppelte Sicherheit geprüft werden. Reicht die Einzugskraft, Anzahl Schnellspanverschlüsse und das gewählte Stichmaß dafür aus?



Lösung:

$$M_E > 2 \times M_V ?$$

$$M_V = F_V \times L_V = 4.000 \text{ N} \times 0,2 \text{ m}$$

$$M_V = 800 \text{ Nm}$$

$$M_E = 2 \times (F_E \times L_1) + 2 \times (F_E \times L_2)$$

$$M_E = 2 \times F_E \times (L_1 + L_2)$$

$$L_1 = \frac{\text{Ø D}}{2}$$

$$L_2 = \frac{\text{Ø D}}{2} + \text{Stichmaß}$$

$$L_1 + L_2 = \text{Ø D} + \text{Stichmaß}$$

$$L_1 + L_2 = 0,085 \text{ m} + 0,2 \text{ m} = 0,285 \text{ m}$$

$$M_E = 2 \times F_E \times (L_1 + L_2) = 2 \times 5.000 \text{ N} \times 0,285 \text{ m}$$

$$M_E = 2.850 \text{ Nm}$$

$$M_E / M_V > 2 ?$$

$$M_E / M_V = 2.850 \text{ Nm} / 800 \text{ N}$$

$$M_E / M_V = 3,56 > 2$$

$$M_V : \text{Moment aus Vorschubkraft}$$

$$M_E : \text{Moment aus Einzugskraft}$$

$$F_V : \text{Vorschubkraft (4.000 N)}$$

$$F_E : \text{Spannkraft (5.000 N)}$$

$$\text{Stichmaß} = 200 \text{ mm} = 0,20 \text{ m}$$

$$\text{Ø D: } 85 \text{ mm} = 0,085 \text{ m}$$

$$L_V : 200 \text{ mm} = 0,2 \text{ m}$$

Mit dieser Auslegung ist eine rund dreieinhalbfache Sicherheit gegeben.

(Alle Maße in SI-Einheiten (Meter, Newton) einsetzen)

ELEMENTE

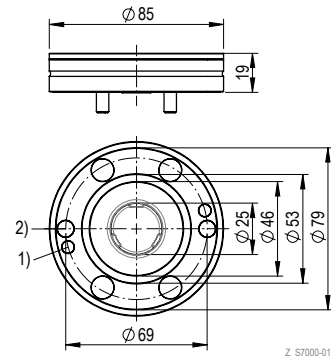
STARK.easyclick D085, Modul



Schnellspanverschluss aus hochwertigem Werkzeugstahl. System ist pneumatisch einfachwirkend (spannen über Federkraft). Ausführung als Modul ø85 mm mit Auflagering.

Eigenschaften

- Haltekraft: 10.000N
- Spannkraft: 5.000N
- Wiederholgenauigkeit: < 0,01 mm
- Druck: min. 4 bar, max. 8 bar
- Gewicht: 0,62 kg
- Einbau nach Datenblatt D113
- Betriebsanleitung WM-020-337-xx-xx



1) Abdruckgewinde M6 für Demontage
2) Positionierbohrung ø8 durchgehend
- O-Ring Ø 12,0 x 1,5 mm S883-054 lose beigelegt

Bestellnummer	Artikelbezeichnung	Betriebstemperatur	Material
S7000-019	SM E1 P 050 D085 ST NP	+ 10 bis + 80 °C	Werkzeugstahl, NBR
S7000-019-01	SM E1 P 050 D085 ST NP ET	+ 10 bis + 150 °C	Werkzeugstahl, FKM

► NEUE Bestellnummern beachten - siehe Info S.22

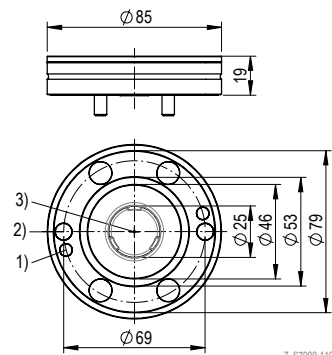
STARK.easyclick D085, Modul, Tornado



Schnellspanverschluss aus hochwertigem Werkzeugstahl. System ist pneumatisch einfachwirkend (spannen über Federkraft). Ausführung als Modul ø85 mm mit Auflagering und Mittenausbläsung.

Eigenschaften

- Haltekraft: 10.000N
- Spannkraft: 5.000N
- Wiederholgenauigkeit: < 0,01 mm
- Druck: min. 5,5-6 bar, max. 8 bar
- Gewicht: 0,62 kg
- Einbau nach Datenblatt D113
- Betriebsanleitung WM-020-337-xx-xx

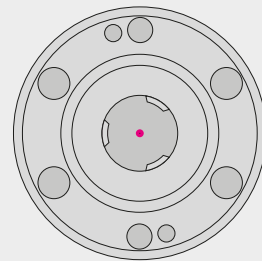


1) Abdruckgewinde M6 für Demontage
2) Positionierbohrung ø8 durchgehend
3) Ausbläsung
- O-Ring Ø 12,0 x 1,5 mm S883-054 lose beigelegt

Bestellnummer	Artikelbezeichnung	Betriebstemperatur	Material
S7000-119	SM E1 P 050 D085 TO NP	+ 10 bis + 80 °C	Werkzeugstahl, NBR
S7000-119-01	SM E1 P 050 D085 TO NP ET	+ 10 bis + 150 °C	Werkzeugstahl, FKM

INFO Tornado Ausbläsung

STARK.easyclick Tornado ist ein Schnellspanverschluss mit zusätzlicher, mittiger Bohrung im Gehäuse. Diese Bohrung ist mit der Löseleitung verbunden und dient der Ausbläsung und Auflagekontrolle. Es können max. 4 STARK.easyclick Tornado in einem Spannkreis verbunden werden. Siehe auch Betriebsanleitung WM-020-337



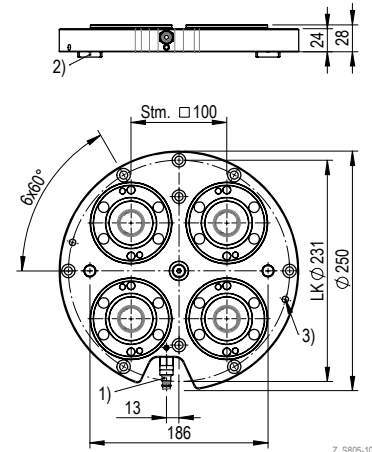
Schnellverschlussplatten STARK.easyclick



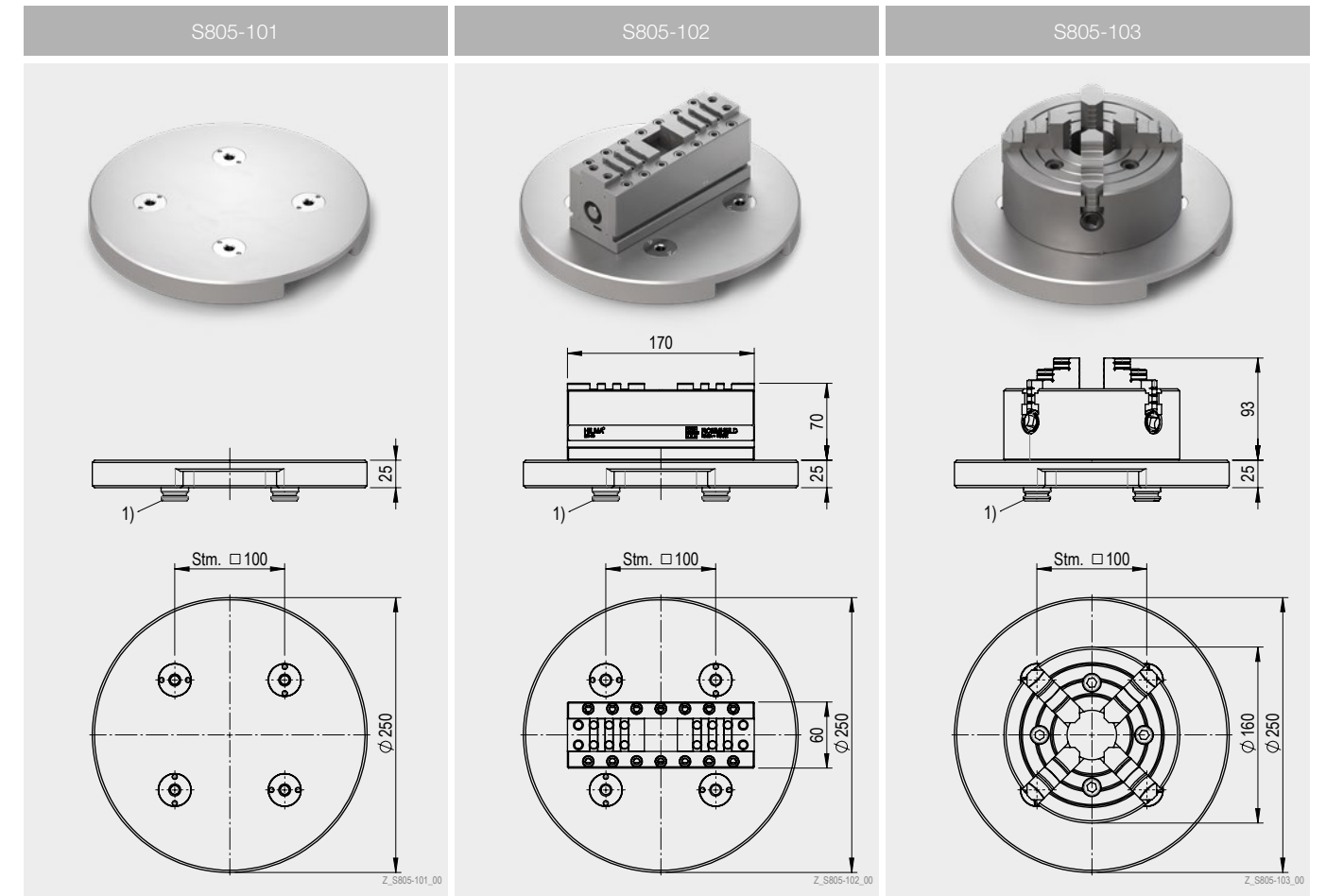
Schnellspanverschluss STARK.easyclick aus hochwertigem Werkzeugstahl
Einsatzgebiet auf 3/4/5-Achsenmaschinen für alle gängigen Bearbeitungen wie Fräsen, Schleifen, Erodieren

Eigenschaften

Schnellspanverschlussplatte mit STARK.easyclick (S7000-019). Die Palette wird mechanisch mit 4 x 5 kN Federkraft gespannt und mit 3-8 bar Luftdruck pneumatisch gelöst. Durch eine kompakte Bauhöhe von nur 28 mm besonders für kleine Maschinen geeignet. Königszapfenbohrung und Befestigungsbohrungen für Maschinentische mit 4 oder 6 Stern-T-Nuten. Betriebsanleitung WM-020-337-xx-xx



1) Löseanschluss für STARK.easyclick
2) Nutenstein mit Schliff
3) Transportgewinde M8 (2x)



1) 1x Einzugsnippl mit Nullpunkt, 1x Einzugsnippl mit Ausgleich, 2x Einzugsnippl ohne Zentrierung

Bestellnummer	Bezeichnung	Material	Maße	Gewicht
S805-100	Schnellspanverschlussplatte 4-fach STARK.easyclick (S7000-019)	Aluminium eloxiert	ø 250 x 28	4,7 kg
S805-101	Palette roh	Aluminium eloxiert	ø 250 x 25	3,7 kg
S805-102	Palette HILMA MC60	Aluminium eloxiert	ø 250 x 25	8,4 kg
S805-103	Palette Backenfutter	Aluminium eloxiert	ø 250 x 25	13,7 kg

► NEUE Bestellnummern beachten - siehe Info S.22

EINZUGSNIPPEL

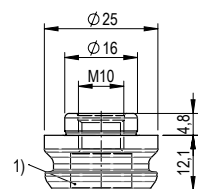
EinzugsnippeL STARK.easyclick - NP



EinzugsnippeL passend für alle Schnellspannverschlüsse der STARK.easyclick Familie

- EinzugsnippeL mit Nullpunkt
- Für Schraube M8, DIN 912 durch oder Befestigung an M10 Innengewinde
- Gewicht: 0,035 kg
- Einbau nach Datenblatt D185
- Betriebsanleitung WM-020-337-xx-xx

VORZUGSVARIANTEN
+ Indexierung
+ Schraubensenkung



Z_S7000-103_00

1) Senkung für M8 Schraube

Bestellnummer	Artikelbezeichnung	Einsatzbereich	Material
S7000-103	EB E1 NP 160 10 048	Aluminium- & Stahlpaletten	Werkzeugstahl

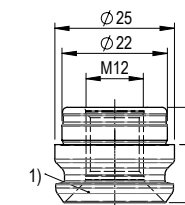
► NEUE Bestellnummern beachten - siehe Info S.22

EinzugsnippeL STARK.easyclick - NP



EinzugsnippeL passend für alle Schnellspannverschlüsse der STARK.easyclick Familie

- EinzugsnippeL mit Nullpunkt
- Für Schraube M10, DIN 7991 durch oder Befestigung an M12 Innengewinde
- Gewicht: 0,045 kg
- Einbau nach Datenblatt D110
- Betriebsanleitung WM-020-337-xx-xx



Z_S7000-100_00

1) Senkung für M10 Schraube

Bestellnummer	Artikelbezeichnung	Einsatzbereich	Material
S7000-100	EB E1 NP 220 12 078	Stahlpaletten	Werkzeugstahl

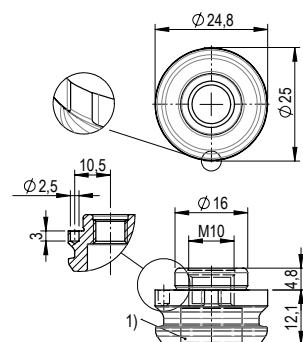
► NEUE Bestellnummern beachten - siehe Info S.22

EinzugsnippeL STARK.easyclick - AG



EinzugsnippeL passend für alle Schnellspannverschlüsse der STARK.easyclick Familie

- EinzugsnippeL mit mit Ausgleich in einer Achse (Schwertform)
- Für Schraube M8, DIN 912 durch oder Befestigung an M10 Innengewinde
- Mit Indexierung für Ausgleichsrichtung
- Gewicht: 0,035 kg
- Einbau nach Datenblatt D185
- Betriebsanleitung WM-020-337-xx-xx



Z_S7000-104_00

1) Senkung für M8 Schraube
Spanschliff ø 2,5 x 0,6mm lose beigelegt

Bestellnummer	Artikelbezeichnung	Einsatzbereich	Material
S7000-104	EB E1 AG 160 10 048	Aluminium- & Stahlpaletten	Werkzeugstahl

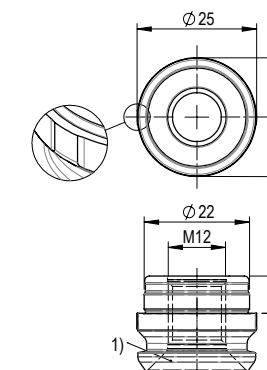
► NEUE Bestellnummern beachten - siehe Info S.22

EinzugsnippeL STARK.easyclick - AG



EinzugsnippeL passend für alle Schnellspannverschlüsse der STARK.easyclick Familie

- EinzugsnippeL mit Ausgleich in einer Achse (Schwertform)
- Für Schraube M10, DIN 7991 durch oder Befestigung an M12 Innengewinde
- Gewicht: 0,045 kg
- Einbau nach Datenblatt D110
- Betriebsanleitung WM-020-337-xx-xx



Z_S7000-101_00

1) Senkung für M10 Schraube

Bestellnummer	Artikelbezeichnung	Einsatzbereich	Material
S7000-101	EB E1 AG 220 12 078	Stahlpaletten	Werkzeugstahl

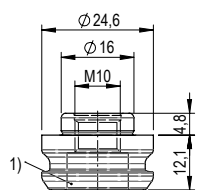
► NEUE Bestellnummern beachten - siehe Info S.22

EinzugsnippeL STARK.easyclick - OZ



EinzugsnippeL passend für alle Schnellspannverschlüsse der STARK.easyclick Familie

- EinzugsnippeL ohne Zentrierung
- Für Schraube M8, DIN 912 durch oder Befestigung an M10 Innengewinde
- Gewicht: 0,035 kg
- Einbau nach Datenblatt D185
- Betriebsanleitung WM-020-337-xx-xx



Z_S7000-105_00

1) Senkung für M8 Schraube

Bestellnummer	Artikelbezeichnung	Einsatzbereich	Material
S7000-105	EB E1 OZ 160 10 048	Aluminium- & Stahlpaletten	Werkzeugstahl

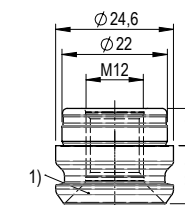
► NEUE Bestellnummern beachten - siehe Info S.22

EinzugsnippeL STARK.easyclick - OZ



EinzugsnippeL passend für alle Schnellspannverschlüsse der STARK.easyclick Familie

- EinzugsnippeL ohne Zentrierung
- Für Schraube M10, DIN 7991 durch oder Befestigung an M12 Innengewinde
- Gewicht: 0,045 kg
- Einbau nach Datenblatt D110
- Betriebsanleitung WM-020-337-xx-xx



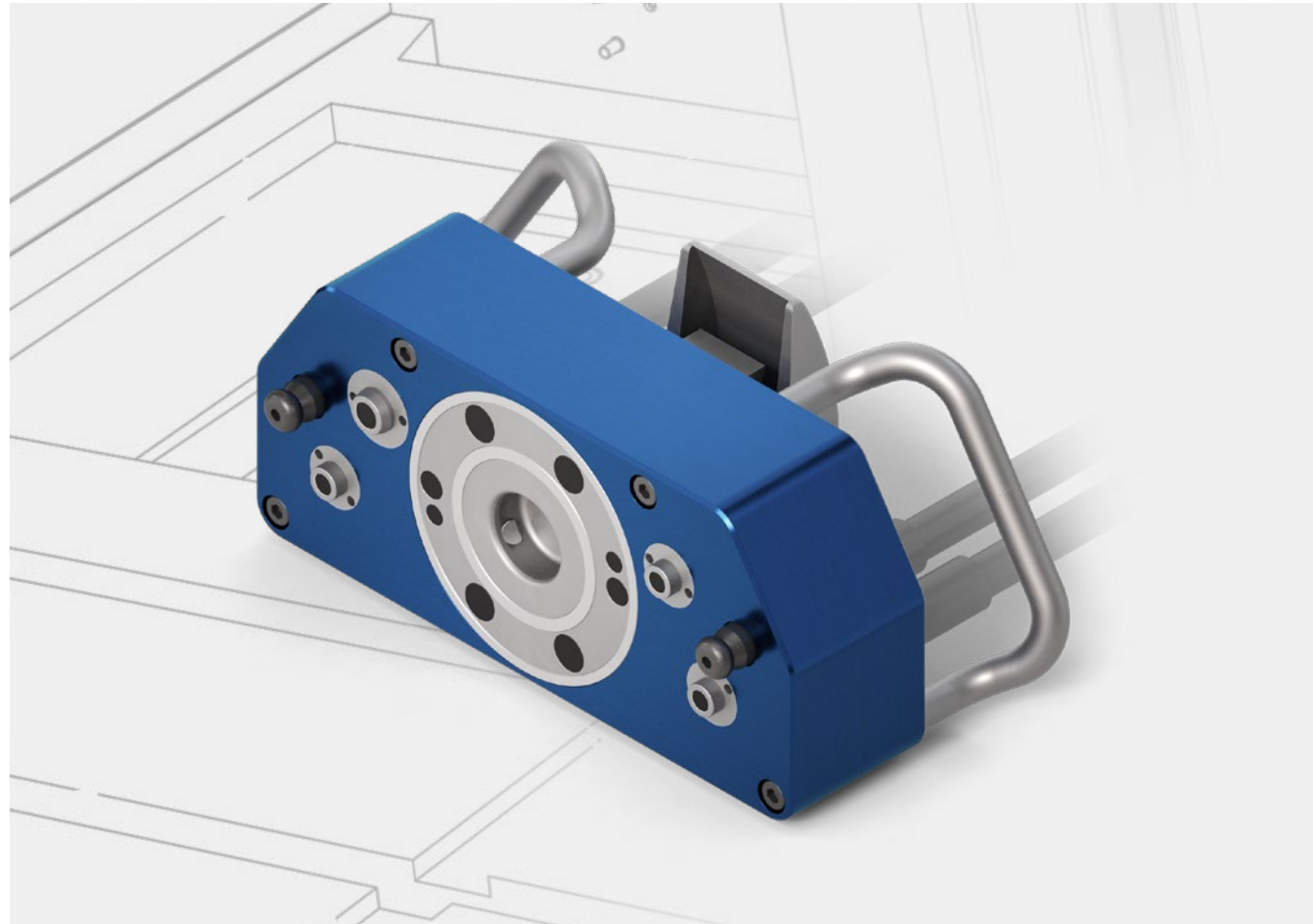
Z_S7000-102_00

1) Senkung für M10 Schraube

Bestellnummer	Artikelbezeichnung	Einsatzbereich	Material
S7000-102	EB E1 OZ 220 12 078	Stahlpaletten	Werkzeugstahl

► NEUE Bestellnummern beachten - siehe Info S.22

Anwendungsbeispiel - Kupplungseinheit



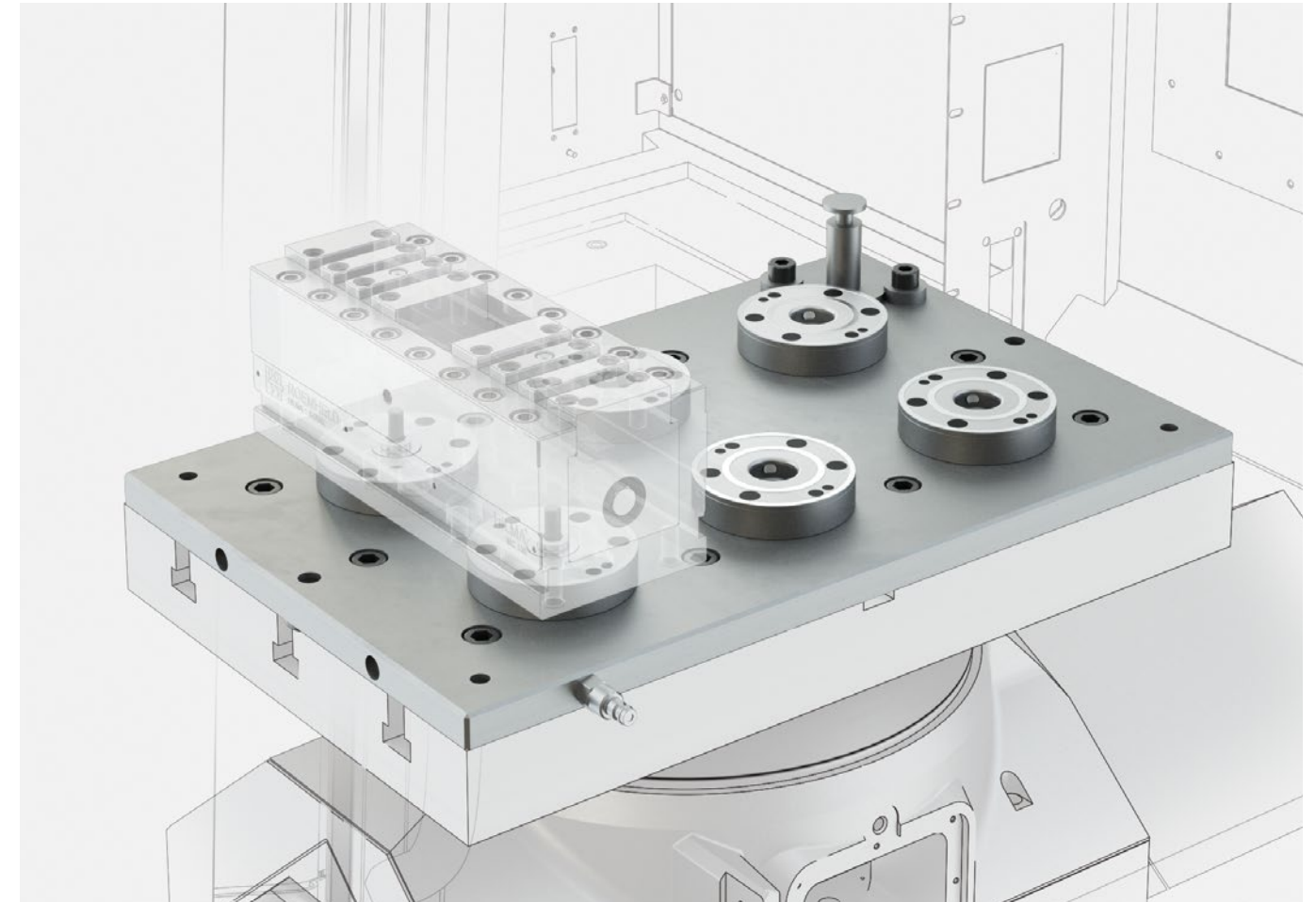
Kupplungseinheit mit STARK.easyclick

- Einfachstes Verbinden von mehreren Hydraulik- & Pneumatikleitungen
- Verwechslungssicher & schnell
- Verschiedene Sicherheitsfeatures können angewendet werden - z.B. kein Abkuppeln unter Druck, Maschinenfreigabe, u.a.
- System kann einfach automatisiert werden



- Nullpunktspannsystem mit Ausblasung, Anlagekontrolle und Spannkontrolle
- Einfaches Ankuppeln – ein Handgriff genügt
- Maschinenfreigabe erfolgt nur, wenn sich die Kupplungseinheit in Parkposition befindet

Anwendungsbeispiel - Fräsmaschine



Typische Anwendung bei Fräsmaschinen

- Nullpunktspannsystem mit 6 Elementen STARK.easyclick (S7000-019)
- Schraubstock HILMA MC100
- Einfachste Handhabung
- Sehr geringe Aufbauhöhe

Systemoptionen & Besonderheiten

- Optimale Reinigungsmöglichkeit
- Sauberkeit durch komplett abgedeckten Maschinentisch
- Integriertes Werkzeugmesssystem

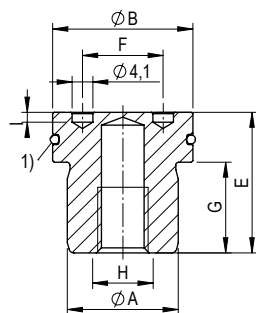
NIPPELBEFESTIGUNG

Nippelbefestigung D



Gegenstück zur Montage des Einzugsnippels entsprechend Befestigungsmöglichkeit „D“

- Ermöglicht das Fertigen der Nippelbefestigung mit einer Aufspannung
- Montageschlüssel oder Stirnlochschlüssel zum Gegenhalten empfohlen
- Einbau nach Datenblatt D029-2
- Betriebsanleitung WM-020-369-xx-xx



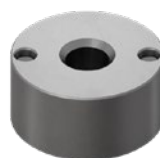
Z_Nippelbefestigung_D_00

1) O-Ring in Lieferumfang enthalten

Bestellnummer	Artikelbezeichnung	øA	øB	øC	øD	E	F	G	H	I	Gewicht
S809-125*1	NB 28 28 22 18 M10 NI D	22	27,8	25,4	21	27,9	16	18	M10 x 18	2	0,09 kg
S804-253*2	NB 20 22 16 12 M08 NI D	16	19,8	17,4	15	21,9	14	12	M8 x 13	3	0,04 kg

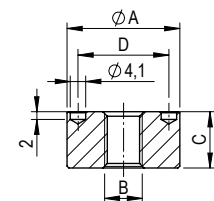
- ▶ *1 S809-125 passend für S7000-100/-101/-102
- ▶ *2 S804-253 passend für S7000-103/-104/-105
- ▶ NEUE Bestellnummern beachten - siehe Info S.22

Nippelbefestigung E.1



Gegenstück zur Montage des Einzugsnippels entsprechend Befestigungsmöglichkeit „E.1“

- Ermöglicht das Fertigen der Nippelbefestigung mit einer Aufspannung. Montageschlüssel oder Stirnlochschlüssel zum Gegenhalten empfohlen.
- Einbau nach Datenblatt D029-2
- Betriebsanleitung WM-020-369-xx-xx



Z_Nippelbefestigung_E.1_00

Bestellnummer	Artikelbezeichnung	øA	B	C	D	Gewicht
S804-266*1	NB 30 15 00 00 M10 NI E1	29,8	M10	14,9	24	0,07 kg
S809-128*2	NB 25 15 00 00 M08 NI E1	24,8	M8	14,9	16	0,05 kg

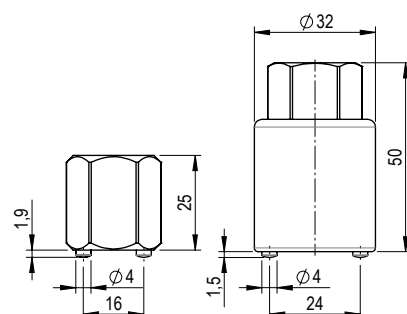
- ▶ *1 S804-266 passend für S7000-100/-101/-102
- ▶ *2 S809-128 passend für S7000-103/-104/-105
- ▶ NEUE Bestellnummern beachten - siehe Info S.22

Schlüssel für Nippelbefestigung D & E.1



Zur Montage und Demontage der Einzugsnippel entsprechend Variante „D & E.1“

- Schlüsselweite SW22
- Anzugsdrehmoment siehe Einbaudatenblätter der Einzugsnippel



Bestellnummer	Artikelbezeichnung	Maße	Gewicht
S804-962	Schlüssel für Nippelbefestigung 16 mm	SW22 / 25 mm	0,16 kg
S804-254	Schlüssel für Nippelbefestigung 24 mm	ø32 mm / 50 mm	0,08 kg

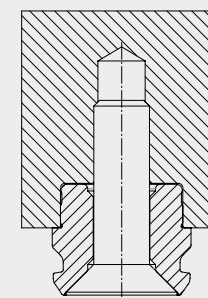
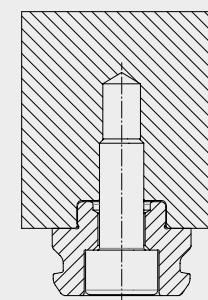
- ▶ NEUE Bestellnummern beachten - siehe Info S.22

INFO

Befestigungsvarianten Einzugsnippel

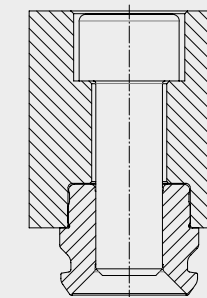
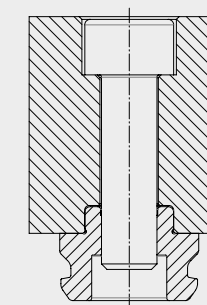
Variante A

Für Anwendungen, bei denen an der Oberfläche (z. B. Palettenoberseite) keine Nippelbohrungen zulässig sind oder bei Werkstückdirektspannung.



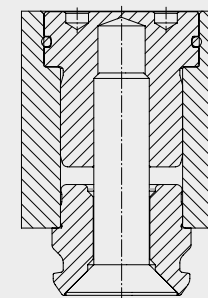
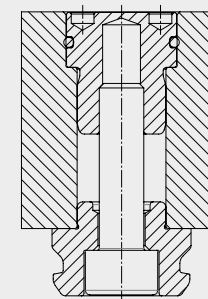
Variante B

Einfache Nippelbefestigung von oben.

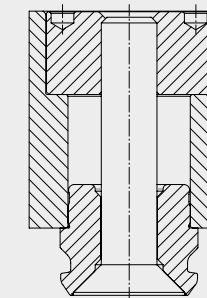
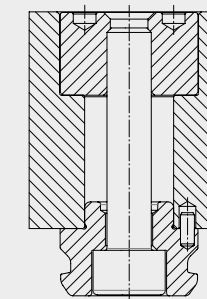


Variante D

Die Passbohrungen für die Einzugsnippel und alle notwendigen Positionierbohrungen auf der Palette können in einem Arbeitsgang hergestellt werden. Dadurch ergibt sich die höchste Genauigkeit der Positionen zueinander. Die Befestigungsvariante D wird zusätzlich durch einen O-Ring abgedichtet.



Variante E.1

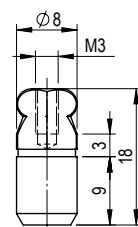


POSITIONIERELEMENTE

Aufnahmebolzen



Aufnahmebolzen zur Einzelspannung in Kombination mit einem Nullpunktnippel



Z_S952-242_00

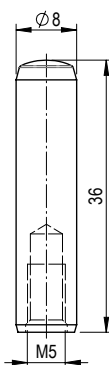
Bestellnummer	Artikelbezeichnung	Gewicht
S952-242	Aufnahmebolzen ø8 Kugelansatz abgeflacht	0,006 kg

► NEUE Bestellnummern beachten - siehe Info S.22

Zylinderstift



Zylinderstift zur Einzelspannung in Kombination mit einem Ausgleichsnippel



Z_S936-134_00

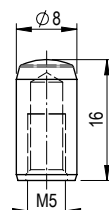
Bestellnummer	Artikelbezeichnung	Gewicht
S936-134	Zylinderstift ø8m6x36 DIN7979 Form D	0,012 kg

► NEUE Bestellnummern beachten - siehe Info S.22

Zylinderstift



Zylinderstift zum Positionieren eines STARK.easyclick Schnellspanverschlusses auf einer Grundplatte



Z_S936-097_00

Bestellnummer	Artikelbezeichnung	Gewicht
S936-097	Zylinderstift ø8m6x16 DIN7979 Form D	0,005 kg

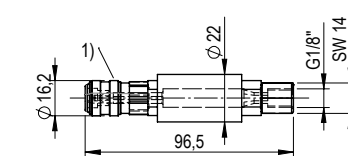
► NEUE Bestellnummern beachten - siehe Info S.22

ZUBEHÖR

Schiebekupplung



Pneumatische Kupplungseinheit mit Schiebeventil zum Anschluss und Betätigen der Schnellspanverschlüsse STARK.easyclick



Z_S5000-300_00

1) Kupplung S954-208 passend zu Kupplungsnippel S5000-301

Bestellnummer	Anschluss	Gewicht
S5000-300	G1/8"	0,20 kg

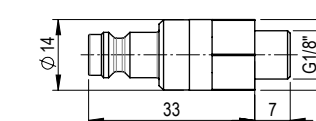
► NEUE Bestellnummern beachten - siehe Info S.22

Kupplungsnippel



Kupplungsnippel für STARK.easyclick in Verbindung mit der Kupplung S5000-300

Zum Anschluss der Schnellspanverschlüsse STARK.easyclick



Z_S5000-301_00

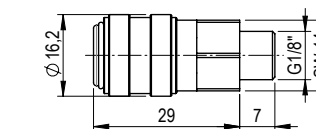
Bestellnummer	Anschluss	Gewicht
S5000-301	G1/8"	0,05 kg

► NEUE Bestellnummern beachten - siehe Info S.22

Kupplung



Pneumatische Kupplung zum Anschluss der Schnellspanverschlüsse STARK.easyclick - passend zu S5000-301



Z_S954-208_00

Bestellnummer	Anschluss	Gewicht
S954-208	G1/8"	0,05 kg

► NEUE Bestellnummern beachten - siehe Info S.22

Bestellnummernverzeichnis STARK.easyclick

► NEUE Bestellnummern beachten

S5000-300	21	S804-254	18
S5000-301	21	S804-266	18
S7000-019	12	S804-962	18
S7000-019-01	12	S805-100	13
S7000-100	15	S805-101	13
S7000-101	15	S805-102	13
S7000-102	15	S805-103	13
S7000-103	14	S809-125	18
S7000-104	14	S809-128	18
S7000-105	14	S936-097	20
S7000-119	12	S936-134	20
S7000-119-01	12	S952-242	20
S804-253	18	S954-208	21

INFO NEUE Bestellnummern

Im Zuge einer Systemanpassung innerhalb der ROEMHELD Gruppe werden die Bestellnummern bei STARK Spannsysteme angeglichen und vereinheitlicht.

- NEU: alle Bestellnummern beginnen mit **S**
- NEU: Bindestrich - statt Leerzeichen

S7000-019
statt
7000 019

Beispiele

NEUE Bestellnummer	ALTE Bestellnummer	Änderungen
S04342	S04342	keine Änderung
S7000-019	7000 019	S vorangestellt, Bindestrich - statt Leerzeichen

**EIN UNTERNEHMEN DER
ROEMHELD GRUPPE**

STARK Spannsysteme

Die ROEMHELD Gruppe besteht aus 5 Unternehmen an den Standorten Deutschland und Österreich mit unterschiedlichen Produkten und Ausrichtungen. Mit zahlreichen Tochtergesellschaften, Vertriebspartnern und Servicegesellschaften auf allen Kontinenten und in mehr als 50 Ländern wird eine rasche und intensive Kundenbetreuung in den Bereichen Maschinenbau, Medizintechnik, Automobil-, Luftfahrt- und Agrarindustrie ermöglicht.

Als Teil der Unternehmensgruppe ROEMHELD profitiert STARK von der Sicherheit und Erfahrung eines familiengeführten Traditionsunternehmens genauso wie vom weltweiten Vertriebs- und Servicenetz. Gleichzeitig gibt dieser Hintergrund die Unabhängigkeit, um dynamische und innovative Ziele für marktgerechte Neuentwicklungen und kundenspezifische Lösungen zu verfolgen, mit denen STARK seine technologische Spitzenposition behauptet.



ROEMHELD
HILMA ■ STARK

STARK Spannsysteme

Ein Unternehmen der ROEMHELD Gruppe

STARK Spannsysteme GmbH
Römergrund 14 | 6830 Rankweil
Austria

Fon +43 5522 37 400 -0
Mail info@stark-roemheld.com

stark-roemheld.com