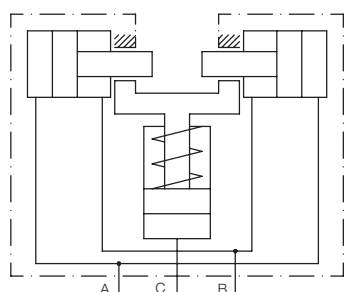
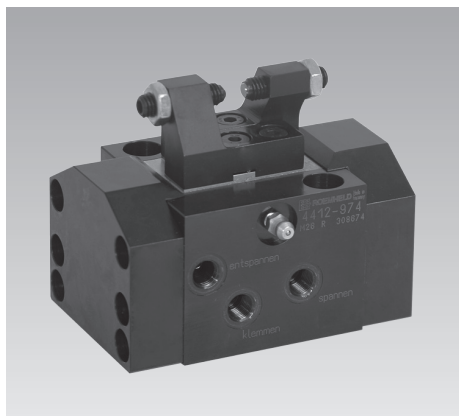
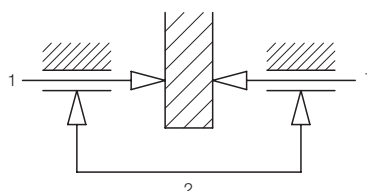




Elemento di bloccaggio a posizione variabile a doppio effetto, con raccordo separato per arresto in posizione pressione d'esercizio max. 250 bar



Bloccaggio con posizione variabile



Un pezzo viene posizionato per la lavorazione in un elemento di bloccaggio, su 3 piani e al massimo contro 5 punti di sostegno ed appoggio e quindi bloccato.

Se occorre appoggiare e bloccare altre parti del pezzo, vengono aggiunti altri elementi di appoggio contro i quali è possibile eseguire il bloccaggio.

Problema: Se le parti da bloccare sono molto cedevoli, già la pressione dei perni di appoggio causa delle deformazioni. Nel successivo bloccaggio il tutto risulta indefinibile a mezzo di calcoli. Gli scostamenti del pezzo finito non rientrano più nelle tolleranze.

Soluzione: Elementi di bloccaggio a posizione variabile impiegati in punti così critici possono migliorare sensibilmente i risultati.

Se si deve per esempio bloccare uno stretto ponticello, le due ganasce si accostano dai due lati con forza modesta ed in posizione variabile. Naturalmente il ponticello si deve trovare nel campo di serraggio. Al crescere della pressione idraulica, aumenta uniformemente la forza di bloccaggio sui due lati, senza che si verifichino deformazioni o spostamenti dalla posizione predefinita.

Si parla anche di "bloccaggio flottante", dato che i due pistoni contrapposti in caso di spostamento del pezzo possono muoversi pure essi parallelamente al loro asse.

Dopo l'immissione della pressione nel raccordo separato per l'arresto in posizione, le ganasce vengono bloccate e possono assorbire le forze di lavorazione in ogni direzione.

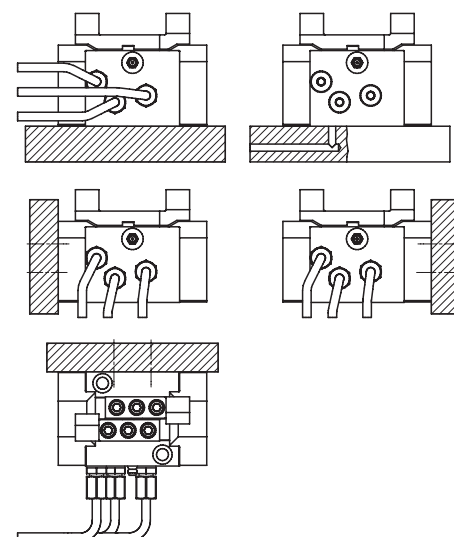
Esempio d'impiego

La figura illustra un elemento per il bloccaggio "flottante" del braccio libero di un supporto di un gruppo nel settore autoveicoli, supporto fissato preventivamente in posizione con staffe rotanti secondo le tabelle B 1.880 e B 1.891.

Vantaggi

- Elemento di bloccaggio compatto a 2 ganasce
- Idoneo per bloccaggi dall'esterno e dall'interno
- Ganasce facilmente adattabili
- Variabilità della posizione entro il campo di bloccaggio
- Adattabilità ad ampie tolleranze sul pezzo
- Minime forze di spostamento sul pezzo (vedere: Avvertenze importanti)
- Assorbimento delle forze di lavorazione con qualsiasi direzione
- Azione di bloccaggio a doppio effetto
- Raccordo separato per il bloccaggio in posizione
- Possibilità di fissaggio su 4 lati
- Adduzione dell'olio attraverso raccordi filettati o canali prodotti mediante foratura
- Corsore di bloccaggio lubrificabile

Possibilità di montaggio e collegamento



Descrizione

L'elemento di bloccaggio a posizione variabile rappresenta una piccola morsa con due ganasce mobili azionate attraverso un comune raccordo idraulico. Il pezzo viene bloccato indipendentemente dalla sua posizione nel campo di bloccaggio, a guisa di pinza (flottante).

Successivamente le ganasce vengono bloccate idraulicamente attraverso un raccordo a parte. Il pezzo così bloccato non può più muoversi a causa delle forze di lavorazione. L'alimentazione del circuito di irrigidimento può avvenire tramite una valvola di sequenza oppure con un secondo circuito di bloccaggio.

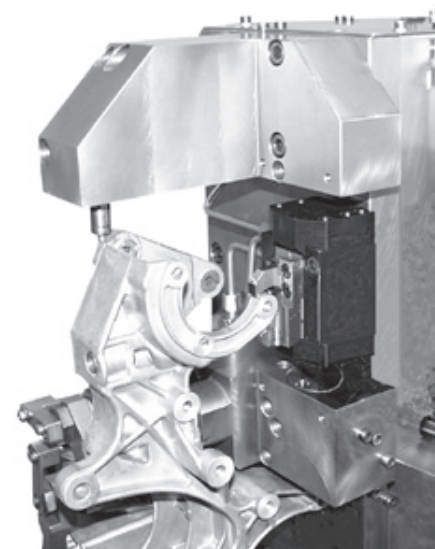
Impieghi

Gli elementi di bloccaggio a posizione variabile vengono impiegati per l'appoggio ed il bloccaggio di parti cedevoli dei pezzi da lavorare. Essi si adattano alla posizione del punto di bloccaggio senza causare deformazioni. Essi hanno un effetto antivibrante e sopportano le forze di lavorazione in tutte le direzioni.

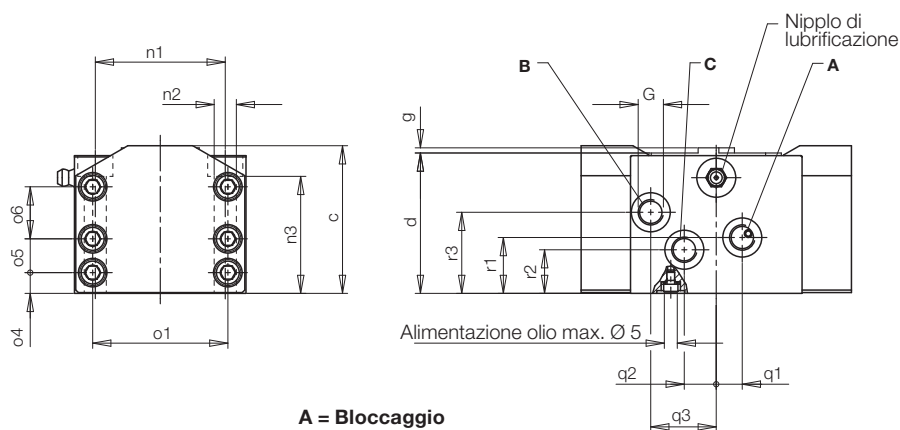
Avvertenze importanti

La parte superiore dell'elemento di bloccaggio a posizione variabile deve essere liberata di tanto in tanto dai trucioli ed eventualmente pulita.

Già 2 mm di differenza di corsa possono causare un spinta laterale di 10 N sul pezzo. Per le condizioni d'impiego, le tolleranze ed altri dati ved. tabella A 0.100.



Dati tecnici Dimensioni • Accessori



A = Bloccaggio
B = Sboccaggio
C = Serraggio in posizione
D = Lubrificazione centralizzata

Alimentazione olio max. Ø 5

Possibilità di montaggio e collegamento

L'elemento di bloccaggio a posizione variabile può essere fissato a scelta con il suo lato inferiore (quote da n1 a n3, v, u) oppure con il suo lato posteriore (quote da p1 a p4).

Inoltre esso può essere fissato con entrambi i suoi lati. Allo scopo si devono togliere da ogni fila di viti (interasse o1) due viti, da sostituire con quelle di fissaggio (quote da o1 a o6).

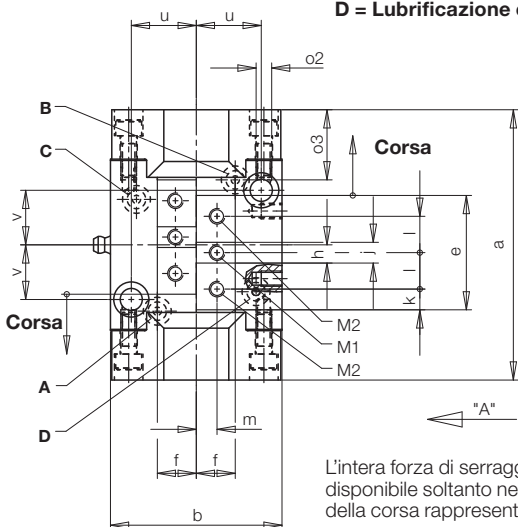
Queste viti sosterranno poi l'intera pressione del pistone e devono essere avvitate almeno alla quota o3 - 1 (2) mm.

Per l'attacco a flangia togliere le viti a testa cilindrica con anelli USIT ed avvitare nel corpo tappi G 1/8.

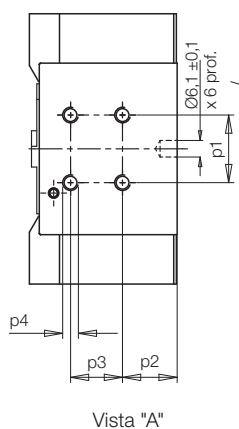
Per gli O-Ring ed i tappi filettati ved. 'Accessori'.

Schema di collegamento

Per tenuta con O-ring

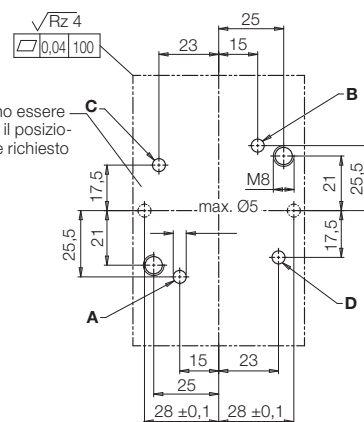


L'intera forza di serraggio è disponibile soltanto nella direzione della corsa rappresentata

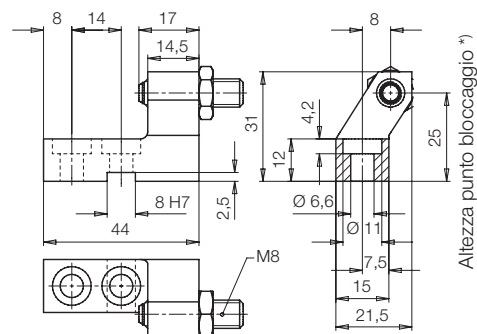
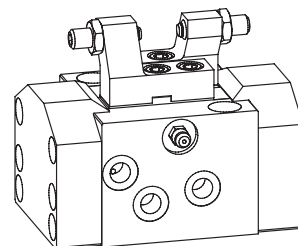


Vista "A"

I fori possono essere utilizzati per il posizionamento, se richiesto



Esempio con ganasce di bloccaggio



Ganasca per bloccaggio esterno di una costolatura del pezzo con spessore da 6 a 14 mm (possibilità di regolazione da 0 a 18 mm).

*) Nell'approntare in proprio le ganasce fare attenzione che non deve essere superata l'altezza massima del punto di bloccaggio di 31 mm.

Ganasca con tassello pressore filettato
No. ordinazione 3548447

Forza bloccaggio a 250 bar	[kN]	7
Forza di ritenuta a 250 bar	[kN]	4
Corsa, ogni ganascia	[mm]	6
Flusso volum. ammesso	[cm ³ /s]	5
Quantità olio, sbloccaggio	[cm ³]	3,8
Quantità olio, blocco in posizione	[cm ³]	1,4
Quantità olio, blocco in posizione	[cm ³]	0,6
a	[mm]	104
b	[mm]	66
c	[mm]	56,8
d	[mm]	54
e	[mm]	44
f	[mm]	15
G		G 1/8
g	[mm]	2
h	[mm]	7
j	[mm]	8 f7
k	[mm]	8
l	[mm]	14
M1 / M2 x profondità filettatura	[mm]	M 6x11 / M 6x9
m	[mm]	8
n1 / n2 / n3	[mm]	50 / Ø 8,5 / 45
o1 / o2 / o3 (± max. prof. avvitemento)	[mm]	52 / M6 / 27
o4 / o5 / o6	[mm]	8 / 13 / 20
p1 / p2 / p3 / p4 x profondità filettatura	[mm]	26 / 21 / 20 / M 6x8
q1 / q2 / q3	[mm]	10 / 12,3 / 25,2
r1 / r2 / r3	[mm]	21,5 / 16,8 / 31,2
u	[mm]	25
v	[mm]	21

No. ordinazione

4412974

Accessori:

Tappo filettato G 1/8 (ne occorrono 3)
 O-Ring 8x1,5 (ne occorrono 4)

No. ordinazione

3610158
3000343