



ROEMHELD
HILMA ■ STARK



STARK.metec

Mechanisches
Nullpunktspannsystem



STARK
INNOVATIV
ERFAHREN
INDIVIDUELL
SICHER

Das 1977 gegründete Hightech-Unternehmen STARK Spannsysteme gilt als Pionier in der Entwicklung und Herstellung von Nullpunkt Spannsystemen und ist das erste Unternehmen am Markt, welches sich seit Jahrzehnten ausschließlich auf diese Technologie spezialisiert hat.

Höchste Qualität und Präzision zeichnen das wohl breiteste Produktprogramm im Bereich der hochproduktiven Werkstückspannung am Markt aus.

Mit STARK Komponenten, Produkten und Systemen gestaltet sich die Fertigung effizienter und flexibler.

**BRANCHEN
& MÄRKTE
IM FOKUS.**



AUTOMOTIVE



LUFTFAHRT



MASCHINEN- UND
WERKZEUGBAU



MEDIZIN

Jeder Kunde hat spezifische Anforderungen. Mit unserem fundierten und umfangreichen Branchen-Know-how bieten wir Ihnen die passenden Lösungen, Services und Produkte für einen nachhaltigen und effizienten Einsatz in Ihrem Markt.

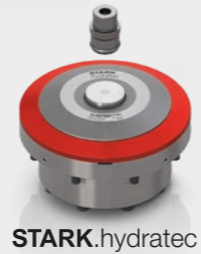
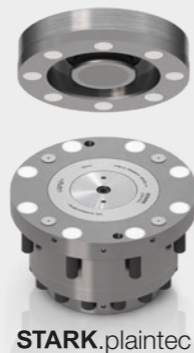
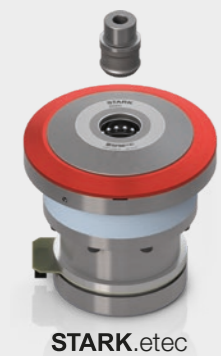
- einfach:** schnell eingebaut
- robust:** wenig Einzelteile
- kompakt:** große Kraftdichte
- sparsam:** einfache Wartung
- schnell:** ein Drehmomentschlüssel genügt



STARK Spannsysteme

Mehr Produktivität durch:

- maximale Flexibilität in der Fertigung
- höchste Prozesssicherheit
- reduzierte Herstellkosten durch Rüstzeitoptimierung



Inhaltsverzeichnis STARK.metec

INFORMATION

Funktionen	6
Vorteile	7
Anwendungsbeispiel - Fräsmaschinen	14
STARK.metec Spindelverlängerung	15
STARK.metec Aufbaugehäuse	15
Befestigungsvarianten Einzugsnippel	17

NIPPELBEFESTIGUNG

Nippelbefestigung D	16
Nippelbefestigung E.1	16
Schlüssel für Nippelbefestigung	16

ZUBEHÖR

Spindelverlängerungen	18
-----------------------	----

Bestellnummernverzeichnis	19
---------------------------	----

ELEMENTE & EINZUGSNIPPEL

STARK.metec.1

Element STARK.metec.1	8
Einzugsnippel STARK.metec.1 mit Nullpunkt	9
Einzugsnippel STARK.metec.1 mit Ausgleich	9
Einzugsnippel STARK.metec.1 ohne Zentrierung	9
Anwendungsbeispiel	8

STARK.metec.2

Element STARK.metec.2	10
Einzugsnippel STARK.metec.2 mit Nullpunkt	11
Einzugsnippel STARK.metec.2 mit Ausgleich	11
Einzugsnippel STARK.metec.2 ohne Zentrierung	11
Anwendungsbeispiel	10

STARK.metec.3

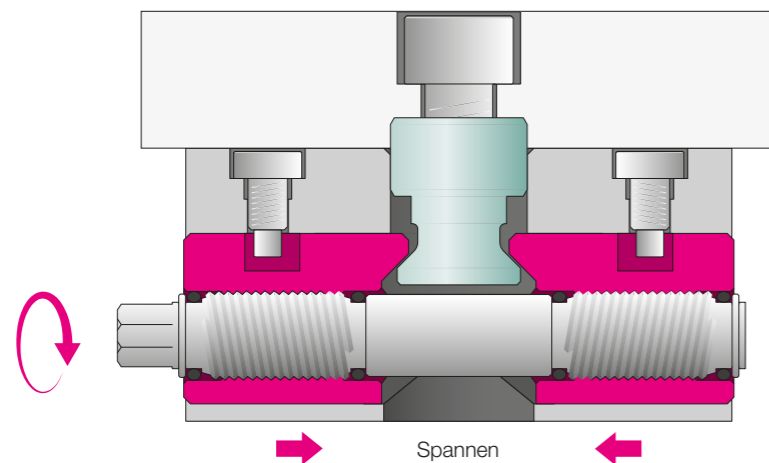
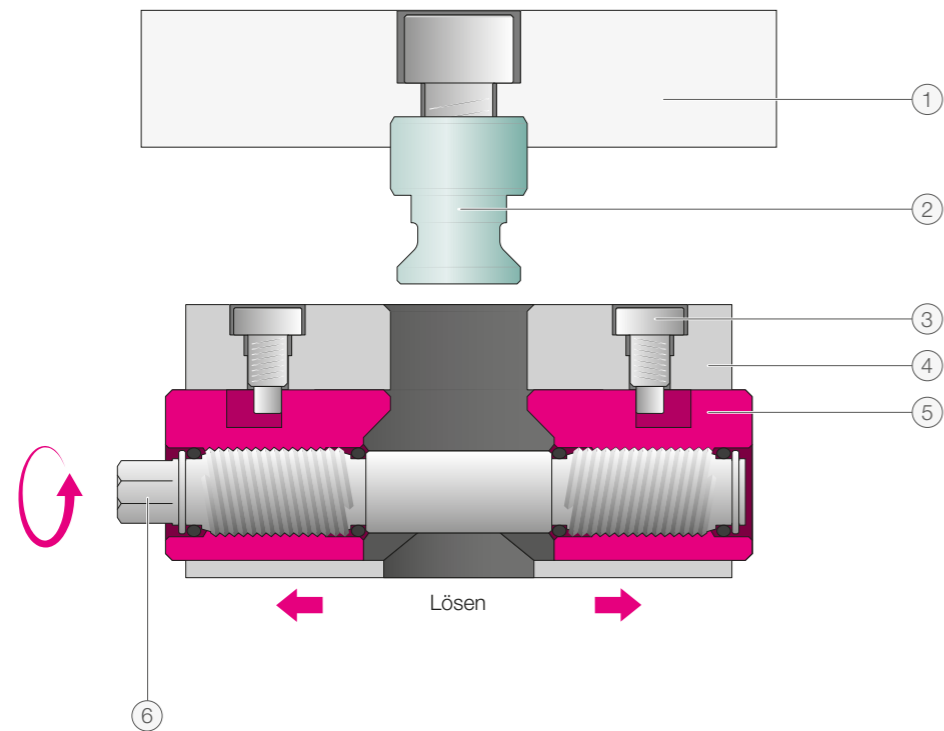
Element STARK.metec.3	12
Einzugsnippel STARK.metec.3 mit Nullpunkt	13
Einzugsnippel STARK.metec.3 mit Ausgleich	13
Einzugsnippel STARK.metec.3 ohne Zentrierung	13
Anwendungsbeispiel	12

▶ NEUE Bestellnummern beachten - siehe Info S.19

Funktionen

Mit ca. 2 - 3 Umdrehungen ist das Werkstück gespannt!

- Werkstück/Nippelpalette (1) wird mit ca. 2 - 3 Umdrehungen an der Spindel (6) gespannt/gelöst
- Führungsschraube (3) fixiert den eingebauten STARK.metec in Schnellverschlussplatte/Einbaueinheit (4)
- Keilbolzen (5) spannen Einzugsnippel (2) nullpunktgenau



- 1 Werkstück/Nippelpalette
- 2 Einzugsnippel
- 3 Führungsschraube
- 4 Schnellverschlussplatte/
Einbaueinheit
- 5 Keilbolzen
- 6 Betätigung der Spindel

Vorteile

Die Produktfamilie STARK.metec besteht aus drei robusten mechanischen Nullpunktspannsystemen mit hoher Haltekraft, 12kN / 20kN / 50kN. STARK.metec ist ein solides, mechanisches Nullpunktspannsystem, das einfache und kostengünstige Nullpunktspannlösungen ermöglicht.

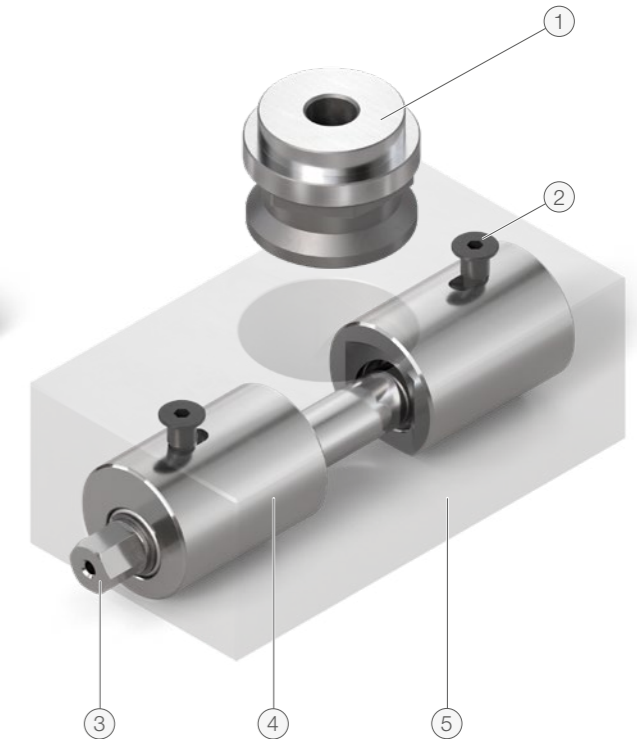
STARK.metec.1
12kN Haltekraft



STARK.metec.2
20kN Haltekraft



STARK.metec.3
50kN Haltekraft



- 1 Einzugsnippel
- 2 Führungsschraube
- 3 Betätigung der Spindel
- 4 Keilbolzen
- 5 Einbaueinheit

RÜSTZEITEN OPTIMIEREN UND FLEXIBILITÄT STEIGERN

- Einfach in der Handhabung - Drehmomentschlüssel genügt
- Keine Medien (Druckluft, Hydraulik) erforderlich
- Geringe Rüstzeiten durch kurze Bedienzeiten
- Keine einseitigen Querkräfte beim Spannvorgang auf den Einzugsnippel
- Einfacher und robuster Aufbau bei hoher Lebensdauer
- Niedrige Einstandskosten, schnelle Amortisation

VIELE EINSATZGEBIETE

- Universelle Anwendbarkeit als Konstruktionselement
- Werkstückspannung durch Schraubstöcke oder andere Spannmittel
- Direkteinbau in eigene Werkstückaufnahmen wie Winkel, Würfel oder Platten
- Werkstückdirektspannung

ELEMENT

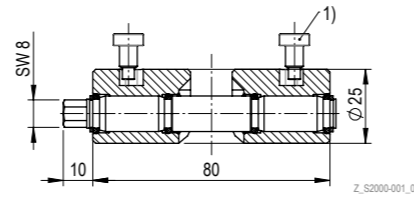
STARK.metec.1



Nullpunktspannsystem aus hochwertigem Werkzeugstahl. Das System wird mechanisch betätigt

Eigenschaften

- Haltekraft: 12 kN
- Anzugsmoment Spindel: 60 Nm
- Betätigung: 2,5 Umdrehungen
- Plattenstärke: min. 40 mm
- Gewicht: 0,27 kg
- Einbau nach Datenblatt D034



1) Schrauben in Lieferumfang erhalten und in Einbaulage dargestellt

Bestellnummer	Artikelbezeichnung	Betriebstemperatur	Material
S2000-001	SE M1 M 120	+ 10 bis + 80 °C	Werkzeugstahl, NBR

► NEUE Bestellnummern beachten - siehe Info S.19

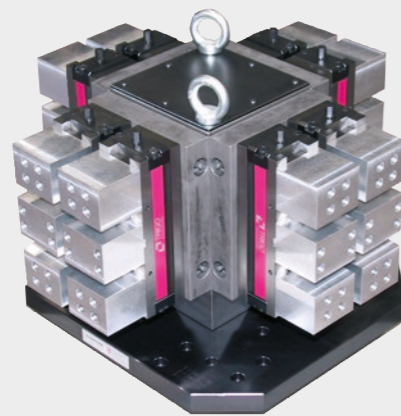
Anwendungsbeispiel STARK.metec.1

Einfaches Handling und schnelles umrüsten mit STARK.metec

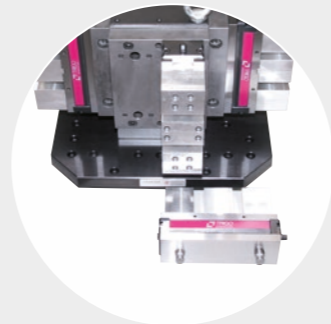
Mit dem soliden STARK.metec rüsten Sie einfach und das nullpunktgenau. Durch die rein mechanische Betätigung können Maschinenschraubstöcke, Werkstücke oder auch Vorrichtungen einfach, schnell und sauber gewechselt werden.

Vorteile die sich lohnen

- Große Spannsicherheit
- Für den Spannvorgang sind keine Medien (Pneumatik/Hydraulik) erforderlich – ein Schraubenschlüssel genügt
- Spannen und lösen mit ca. 2 - 3 Umdrehungen an der Spindel (Rechts- Linksgewinde)
- Hohe Haltekraft mit geringem Anzugsmoment an der Spindel
- Geringe Einbaukosten, schnelle Amortisation



Maschinenschraubstöcke mit STARK.metec auf einem Maschinenwinkel montiert.



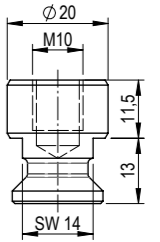
EINZUGSNIPPEL

EinzugsnippeL STARK.metec.1 - NP



EinzugsnippeL passend für Spannverschlüsse der STARK.metec.1 Serie

- EinzugsnippeL mit Nullpunkt
- Gewicht: 0,04 kg
- Einbau nach Datenblatt D035



Z_S2000-009_00

Bestellnummer	Artikelbezeichnung	Material
S2000-009	EB M1 NP 200 10 045	Werkzeugstahl

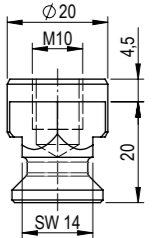
► NEUE Bestellnummern beachten - siehe Info S.19

EinzugsnippeL STARK.metec.1 - AG



EinzugsnippeL passend für Spannverschlüsse der STARK.metec.1 Serie

- EinzugsnippeL mit Ausgleich in einer Achse (Floating-Bereich in einer Achse ± 0,025 mm)
- Gewicht: 0,04 kg
- Einbau nach Datenblatt D035



Z_S2000-010_00

Bestellnummer	Artikelbezeichnung	Material
S2000-010	EB M1 AG 200 10 045	Werkzeugstahl

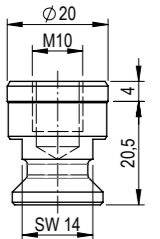
► NEUE Bestellnummern beachten - siehe Info S.19

EinzugsnippeL STARK.metec.1 - OZ



EinzugsnippeL passend für Spannverschlüsse der STARK.metec.1 Serie

- EinzugsnippeL ohne Zentrierung (Floating-Bereich umlaufend ± 0,25 mm)
- Gewicht: 0,04 kg
- Einbau nach Datenblatt D035



Z_S2000-011_00

Bestellnummer	Artikelbezeichnung	Material
S2000-011	EB M1 OZ 200 10 045	Werkzeugstahl

► NEUE Bestellnummern beachten - siehe Info S.19

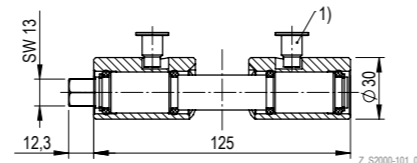
ELEMENT

STARK.metec.2



Nullpunktspannsystem aus hochwertigem Werkzeugstahl. Das System wird mechanisch betätigt

- Haltekraft: 20kN
- Anzugsmoment Spindel: 80Nm
- Betätigung: 2,5 Umdrehungen
- Plattenstärke: min. 45mm
- Gewicht: 0,58kg
- Einbau nach Datenblatt D045



1) Schrauben in Lieferumfang enthalten und in Einbaulage dargestellt

Bestellnummer	Artikelbezeichnung	Betriebstemperatur	Material
S2000-101	SE M2 M 200	+ 10 bis + 80 °C	Werkzeugstahl, NBR

► NEUE Bestellnummern beachten - siehe Info S.19

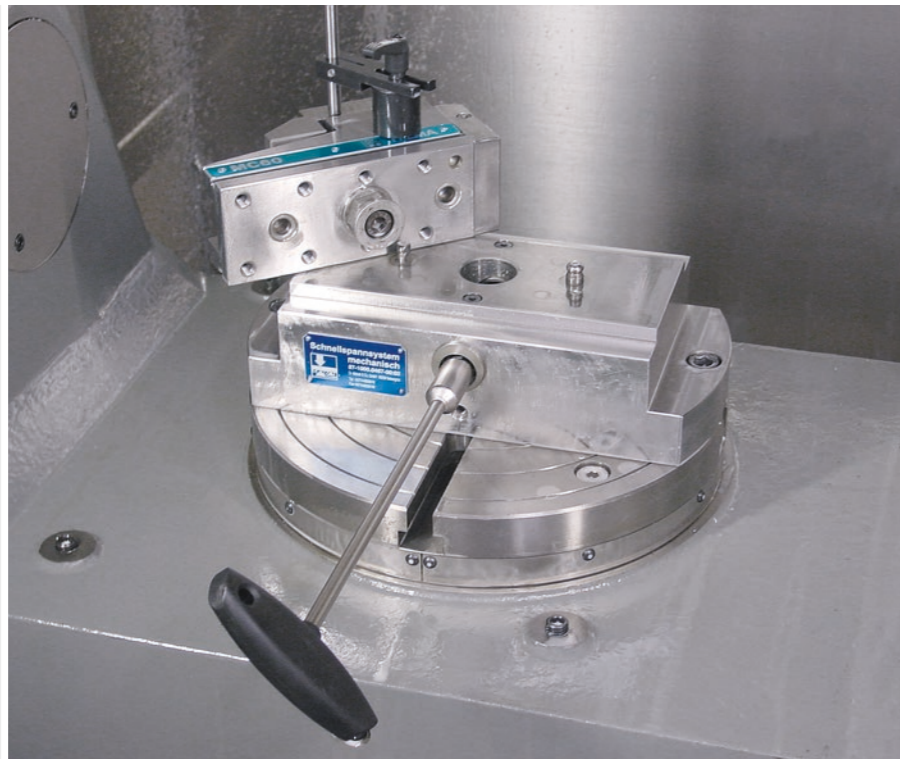
Anwendungsbeispiel STARK.metec.2

Umrüsten leicht gemacht mit STARK.metec

Rüstkosten sind die wesentlichen Kostenverursachungsgrößen bei der Einzelfertigung und wechselnder Serienfertigung. Mit dem mechanischen Nullpunktspannsystem STARK.metec können laufende Serienfertigungen einfach unterbrochen werden. Ein Wechsel der Vorrichtung, Palette oder nur des Maschinenschraubstockes ist in wenigen Minuten nullpunktgenau erledigt.

Durch STARK.metec entfallen Ausrichtvorgänge der Maschinenschraubstöcke zur Gänze. Positionieren und spannen einfach durch ca. 2 - 3 Umdrehungen mit einer Haltekraft von bis zu 50kN.

- Zeitgewinn durch minimale Rüstzeiten
- Durchsaterhöhung
- Wettbewerbsvorteile durch maximale Flexibilität
- Optimale Reproduzierbarkeit



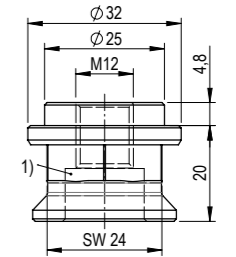
EINZUGSNIPPEL

EinzugsnippeL STARK.metec.2 - NP



EinzugsnippeL passend für Spannverschlüsse der STARK.metec.2 Serie

- EinzugsnippeL mit Nullpunkt
- Gewicht: 0,1 kg
- Einbau nach Datenblatt D029-3



Z_S2000-109_00

1) Senkung für M10 Schraube

Bestellnummer	Artikelbezeichnung	Material
S2000-109	EB M2 NP 250 12 048	Werkzeugstahl

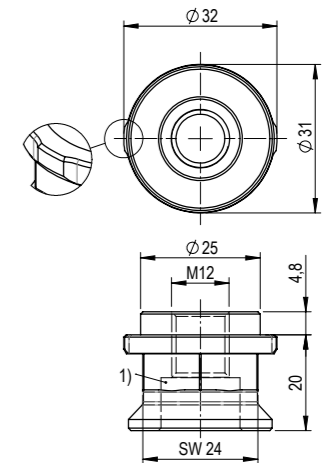
► NEUE Bestellnummern beachten - siehe Info S.19

EinzugsnippeL STARK.metec.2 - AG



EinzugsnippeL passend für Spannverschlüsse der STARK.metec.2 Serie

- EinzugsnippeL mit Ausgleich in einer Achse (Floating-Bereich in einer Achse ± 0,07 mm)
- Gewicht: 0,1 kg
- Einbau nach Datenblatt D029-3



Z_S2000-110_00

1) Senkung für M10 Schraube

Bestellnummer	Artikelbezeichnung	Material
S2000-110	EB M2 AG 250 12 048	Werkzeugstahl

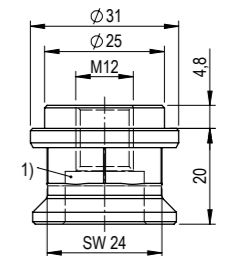
► NEUE Bestellnummern beachten - siehe Info S.19

EinzugsnippeL STARK.metec.2 - OZ



EinzugsnippeL passend für Spannverschlüsse der STARK.metec.2 Serie

- EinzugsnippeL ohne Zentrierung (Floating-Bereich umlaufend ± 0,5 mm)
- Gewicht: 0,1 kg
- Einbau nach Datenblatt D029-3



Z_S2000-111_00

1) Senkung für M10 Schraube

Bestellnummer	Artikelbezeichnung	Material
S2000-111	EB M2 OZ 250 12 048	Werkzeugstahl

► NEUE Bestellnummern beachten - siehe Info S.19

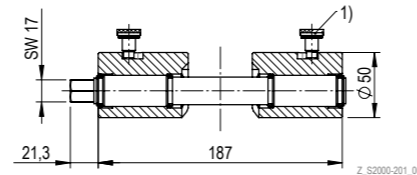
ELEMENT

STARK.metec.3



Nullpunktspannsystem aus hochwertigem Werkzeugstahl. Das System wird mechanisch betätigt

- Haltekraft: 50 kN
- Anzugsmoment Spindel: 70 Nm
- Betätigung: 3,5 Umdrehungen
- Plattenstärke: min. 80 mm
- Gewicht: 2,25 kg
- Einbau nach Datenblatt D078



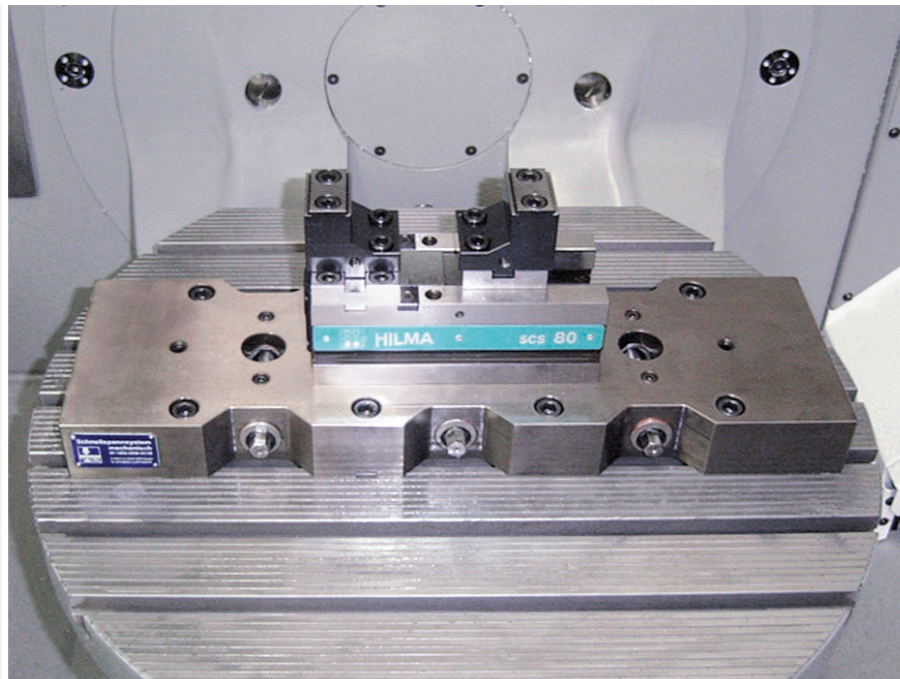
Bestellnummer	Artikelbezeichnung	Betriebstemperatur	Material
S2000-201	SE M3 M 500	+ 10 bis + 80 °C	Werkzeugstahl, NBR

► NEUE Bestellnummern beachten - siehe Info S.19

Anwendungsbeispiel STARK.metec.3

Schnelle und einfache Montage des Maschinenschraubstocks mit STARK.metec

Mit einer Haltekraft von 50 kN pro Spann- stelle eignet sich der STARK.metec.3 ideal zur 5-Seiten-Bearbeitung.



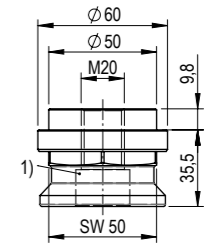
EINZUGSNIPPEL

EinzugsnippeL STARK.metec.3 - NP



EinzugsnippeL passend für Spannver- schlüsse der STARK.metec.3 Serie

- EinzugsnippeL mit Nullpunkt
- Gewicht: 0,68 kg
- Einbau nach Datenblatt D029-3



Bestellnummer	Artikelbezeichnung	Material
S2000-209	EB M3 NP 500 20 098	Werkzeugstahl

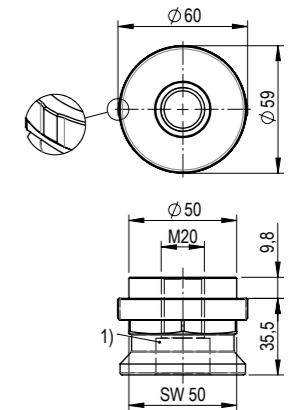
► NEUE Bestellnummern beachten - siehe Info S.19

EinzugsnippeL STARK.metec.3 - AG



EinzugsnippeL passend für Spannver- schlüsse der STARK.metec.3 Serie

- EinzugsnippeL mit Ausgleich in einer Achse (Floating-Bereich in einer Achse ± 0,14 mm)
- Gewicht: 0,68 kg
- Einbau nach Datenblatt D029-3



Bestellnummer	Artikelbezeichnung	Material
S2000-210	EB M3 AG 500 20 098	Werkzeugstahl

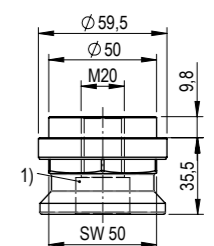
► NEUE Bestellnummern beachten - siehe Info S.19

EinzugsnippeL STARK.metec.3 - OZ



EinzugsnippeL passend für Spannver- schlüsse der STARK.metec.3 Serie

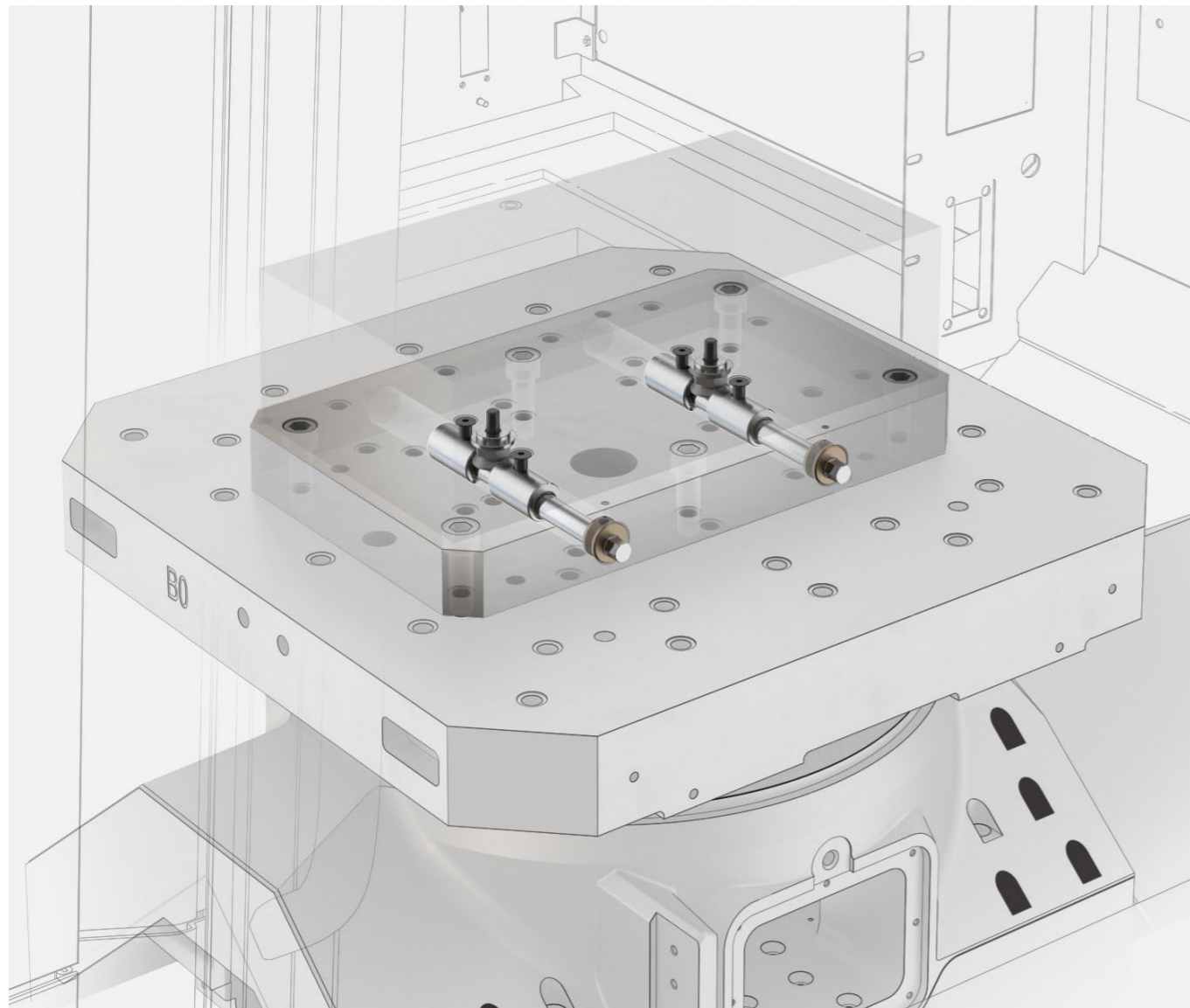
- EinzugsnippeL ohne Zentrierung (Floating-Bereich umlaufend ± 0,25 mm)
- Gewicht: 0,68 kg
- Einbau nach Datenblatt D029-3



Bestellnummer	Artikelbezeichnung	Material
S2000-211	EB M3 OZ 500 20 098	Werkzeugstahl

► NEUE Bestellnummern beachten - siehe Info S.19

Anwendungsbeispiel - Fräsmaschinen



Typische Anwendung bei Fräsmaschinen

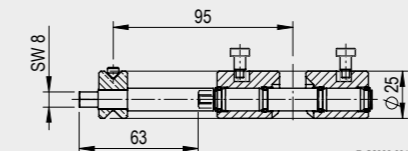
- Nullpunktspannsystem mit 2 Elementen STARK.metec.2 (S2000-101)
- Die passende Spindelverlängerung ermöglicht flexibles Handling und verhindert das Eindringen von Schmutz in der Bohrung
- Für den Spannvorgang sind keine Medien (Pneumatik/ Hydraulik) erforderlich – ein Schraubenschlüssel genügt
- System eignet sich ideal zur Werkstückdirektspannung (z.B.: im Werkzeug- & Formenbau)



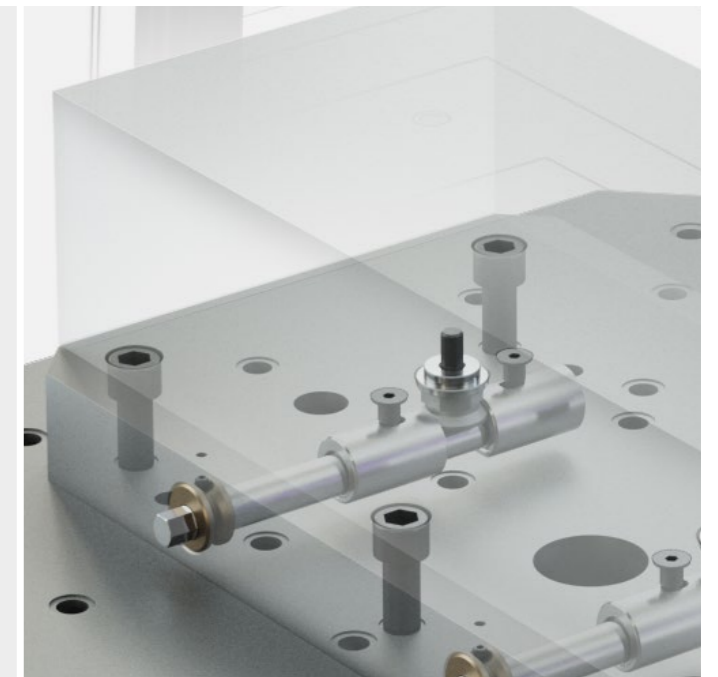
INFO STARK.metec Spindelverlängerung

Durch die Spindelverlängerung ist es möglich tiefer versenkte STARK.metec einfach zu bedienen. Verschmutzungen in der Bohrung können hiermit zusätzlich effektiv verhindert werden.

- Flexibles Handling durch angepasste Spindelverlängerungen
- Verhindert zuverlässig das Eindringen von Schmutz in die Bohrung (besonders geeignet für die Montage in der Mitte der Schnellspannverschlussplatte)



Einbaubeispiel
STARK.metec.1 mit Spindelverlängerung

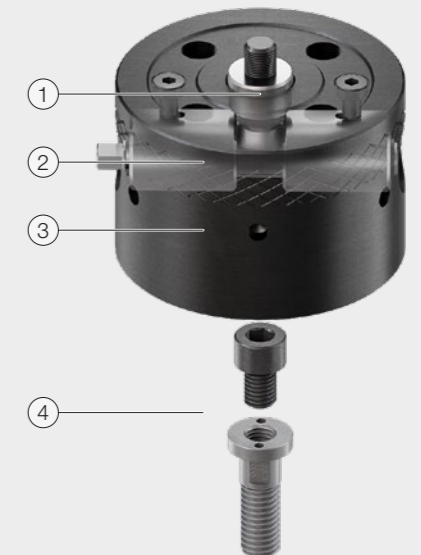
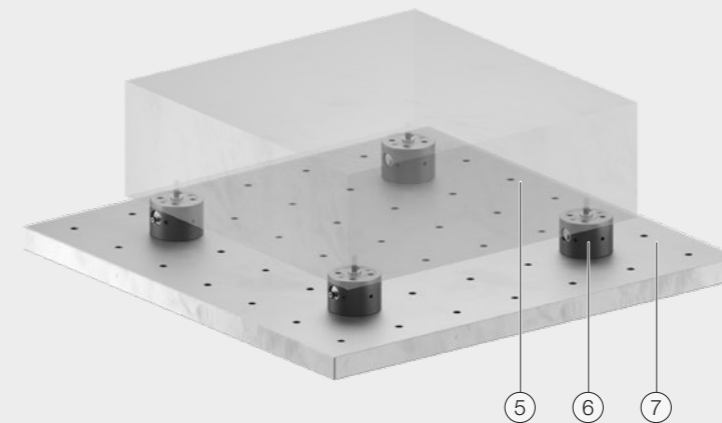


INFO STARK.metec Aufbaugehäuse

Sie wollen an Höhe gewinnen?

STARK.metec Nullpunktspannsysteme sind auch mit Aufbaugehäuse erhältlich.

Wie das dargestellte Praxisbeispiel zeigt, lassen sich die Elemente der STARK.metec Produktfamilie auch sehr gut in self-made Aufbauten integrieren.



- 1 Einzugsnippel STARK.metec
- 2 Element STARK.metec
- 3 Aufbaugehäuse
- 4 Befestigungsschrauben Aufbaugehäuse/Grundplatte
- 5 Werkstück
- 6 Aufbaugehäuse mit STARK.metec
- 7 Grundplatte

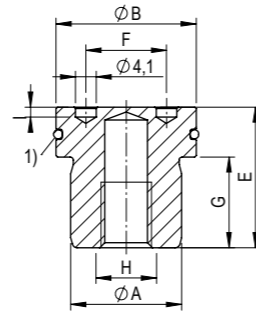
NIPPELBEFESTIGUNG

Nippelbefestigung D



Gegenstück zur Montage des Einzugsnippels entsprechend Befestigungsmöglichkeit „D“

- Ermöglicht das Fertigen der Nippelbefestigung mit einer Aufspannung
- Montageschlüssel oder Stirnlochschlüssel zum Gegenhalten empfohlen
- Einbau nach Datenblatt D029-3
- Betriebsanleitung WM-020-439-xx-xx



Z_Nippelbefestigung_D_00

1) O-Ring in Lieferumfang enthalten

Bestellnummer	Artikelbezeichnung	øA	øB	øC	øD	E	F	G	H	I	Gewicht
S804-263	NB 30 28 25 18 M12 NI D	25	29,8	27,4	24	27,9	24	18	M12 x 18	2	0,1 kg
S804-267	NB 30 22 25 12 M10 NI D	25	29,8	27,4	24	21,9	24	12	M10 x 13	3	0,05 kg

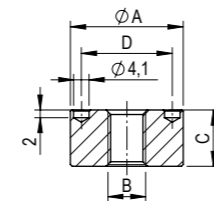
► NEUE Bestellnummern beachten - siehe Info S.19

Nippelbefestigung E.1



Gegenstück zur Montage des Einzugsnippels entsprechend Befestigungsmöglichkeit „E.1“

- Ermöglicht das Fertigen der Nippelbefestigung mit einer Aufspannung. Montageschlüssel oder Stirnlochschlüssel zum Gegenhalten empfohlen.
- Einbau nach Datenblatt D029-3
- Betriebsanleitung WM-020-439-xx-xx



Z_Nippelbefestigung_E.1_00

Bestellnummer	Artikelbezeichnung	øA	B	C	D	Gewicht
S804-265	NB 30 18 00 00 M12 NI E1	29,8	M12	17,9	24	0,09kg
S804-266	NB 30 15 00 00 M10 NI E1	29,8	M10	14,9	24	0,05 kg

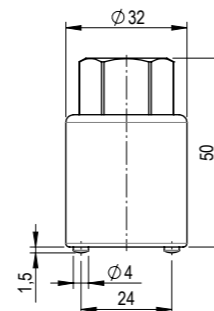
► NEUE Bestellnummern beachten - siehe Info S.19

Schlüssel für Nippelbefestigung D & E.1



Zur Montage und Demontage der Einzugsnippel entsprechend Variante „D & E.1“

- Schlüsselweite SW22
- Anzugsdrehmoment siehe Einbaudatenblätter der Einzugsnippel



Z_S804-254_00

Bestellnummer	Artikelbezeichnung	Maße	Gewicht
S804-254	Schlüssel für Nippelbefestigung M10	ø32 mm / 50 mm	0,16kg

► NEUE Bestellnummern beachten - siehe Info S.19

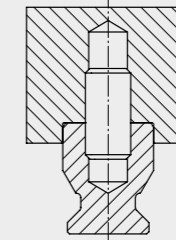
INFO

Befestigungsvarianten Einzugsnippel

STARK.metec.1

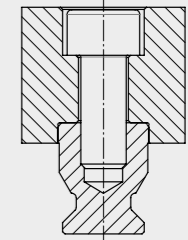
Variante A

Für Anwendungen, bei denen an der Oberfläche (z. B. Palettenoberseite) keine Nippelbohrungen zulässig sind oder bei Werkstückdirektspannung. Für Einzugsnippel mit Ausgleich ist diese Variante nicht möglich.



Variante B

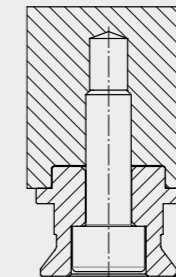
Einfache Nippelbefestigung von oben, wenn keine besondere Genauigkeit zwischen der Position der Nippel und der Palettenoberseite erforderlich ist.



STARK.metec.2 STARK.metec.3

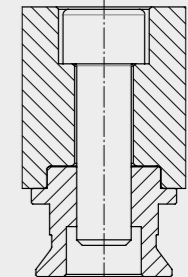
Variante A

Für Anwendungen, bei denen an der Palettenoberfläche keine Nippelbohrungen zulässig sind oder bei Werkstückdirektspannung.



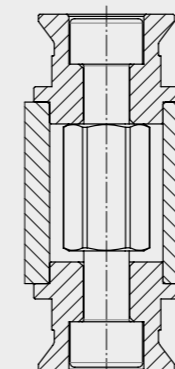
Variante B

Einfache Nippelbefestigung von oben, wenn keine besondere Genauigkeit zwischen der Position der Nippel und der Palettenoberseite erforderlich ist.



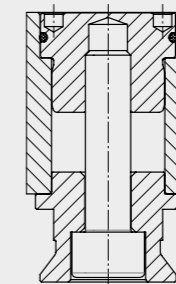
Variante C

Ideale Befestigungsvariante für Spannungen, bei denen auf Umschlag gefertigt wird. Höchste Genauigkeit ist gewährleistet, weil die Nippel in der gleichen Aufnahmebohrung befestigt sind.

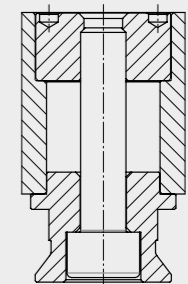


Variante D

Diese Befestigungsvarianten sind zu bevorzugen. Die Passbohrung für den Nippel und alle notwendigen Positionierbohrungen auf der Palette können in einem Arbeitsgang hergestellt werden. Dadurch ergibt sich die höchste Genauigkeit der Positionen zueinander. Für diese Varianten sind spezielle Nippelbefestigungen nötig.



Variante E.1



ZUBEHÖR

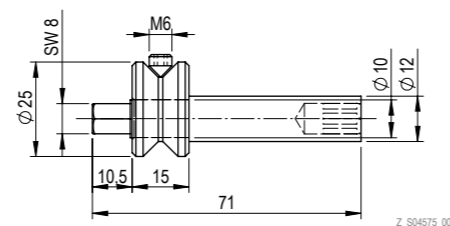
Spindelverlängerung STARK.metec.1



Spindelverlängerung passend für Spannverschluss STARK.metec.1

Eigenschaften

- Verlängerung: 63 mm
- Gewicht 0,09 kg



Bestellnummer	Material
S04575	Vergütungsstahl, Bronze

► NEUE Bestellnummern beachten - siehe Info S.19

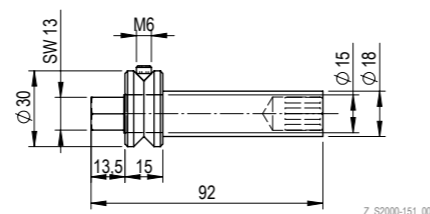
Spindelverlängerung STARK.metec.2



Spindelverlängerung passend für Spannverschluss STARK.metec.2

Eigenschaften

- Verlängerung: 79 mm
- Gewicht 0,2 kg



Bestellnummer	Material
S2000-151	Vergütungsstahl, Bronze

► NEUE Bestellnummern beachten - siehe Info S.19

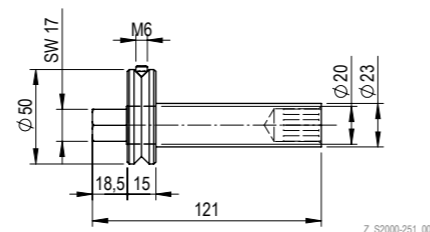
Spindelverlängerung STARK.metec.3



Spindelverlängerung passend für Spannverschluss STARK.metec.3

Eigenschaften

- Verlängerung: 103 mm
- Gewicht 0,5 kg



Bestellnummer	Material
S2000-251	Vergütungsstahl, Bronze

► NEUE Bestellnummern beachten - siehe Info S.19

Bestellnummernverzeichnis STARK.metec

► NEUE Bestellnummern beachten

S04575	18	S2000-211	13
S2000-001	8	S2000-251	18
S2000-009	9	S804-254	16
S2000-010	9	S804-263	16
S2000-011	9	S804-265	16
S2000-101	10	S804-266	16
S2000-109	11	S804-267	16
S2000-110	11		
S2000-111	11		
S2000-151	18		
S2000-201	12		
S2000-209	13		
S2000-210	13		

INFO

NEUE Bestellnummern

Im Zuge einer Systemanpassung innerhalb der ROEMHELD Gruppe werden die Bestellnummern bei STARK Spannsysteme angeglichen und vereinheitlicht.

- NEU: alle Bestellnummern beginnen mit **S**
- NEU: Bindestrich - statt Leerzeichen

S2000-101

statt
2000 101

Beispiele

NEUE Bestellnummer	ALTE Bestellnummer	Änderungen
S04575	S04575	keine Änderung
S2000-101	2000 101	S vorangestellt, Bindestrich - statt Leerzeichen



ROEMHELD
HILMA ■ STARK

STARK Spannsysteme

Ein Unternehmen der ROEMHELD Gruppe

STARK Spannsysteme GmbH
Römergrund 14 | 6830 Rankweil
Austria

Fon +43 5522 37 400-0
Mail info@stark-roemheld.com

stark-roemheld.com