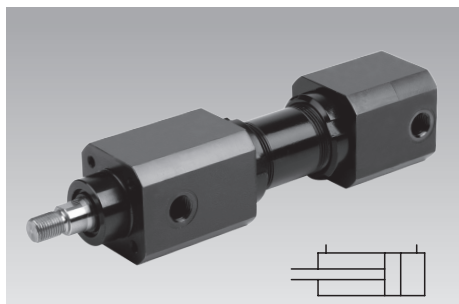




Cilindro idraulico

con smorzamento nelle posizioni finali,
 a doppio effetto, pressione max. d'esercizio 200 bar



Cilindro idraulico senza smorzamento nelle posizioni finali

Descrizione

Cilindro idraulico a doppio effetto con quote di collegamento in riferimento alla norma DIN ISO 6020. Un'importante differenza è la lunghezza base più breve.

Su richiesta disponibile anche nella versione più lunga secondo la norma DIN ISO 6020.

Lo stelo del pistone è dotato di una filettatura esterna.

Per il fissaggio la parte anteriore e posteriore del corpo è dotata di 4 filettature interne.

Lo smorzamento regolabile nelle posizioni finali evita un impatto troppo violento del pistone nel corpo del cilindro negli impieghi seguenti:

1. Elevata velocità del pistone
2. Massa aggiuntiva sullo stelo pistone
3. Quando non è possibile un arresto esterno per la massa aggiuntiva.

Modalità di funzionamento con smorzamento nelle posizioni finali

Poco prima della posizione finale del pistone il perno di smorzamento transita nel disco di smorzamento riducendo il flusso volumetrico in uscita e anche la velocità del pistone. La velocità residua può essere impostata entro determinati limiti per mezzo di una valvola a strozzamento regolabile.

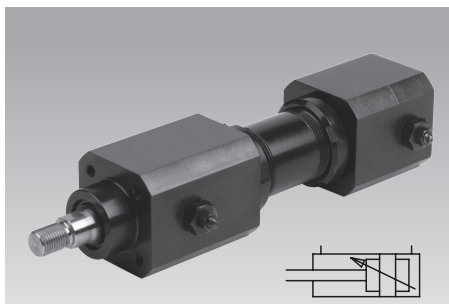
Materiali

Corpo:	acciaio per macchine automatiche, brunito
Tubo corpo cilindro:	tubo ad alta pressione
Stelo del pistone:	acciaio da bonifica, cromatura dura
Guarnizioni:	NBR o FKM

Avvertenze importanti

Nella scelta del cilindro idraulico tenere conto del carico laterale e della resistenza massima alla flessione.

Per condizioni di esercizio, tolleranze e altre informazioni vedere la Tabella di catalogo A 0.100.



Cilindro idraulico con smorzamento nelle posizioni finali

Vantaggi

- Smorzamento regolabile nelle posizioni finali opzionale
- Velocità massima del pistone 0,5 m/s
- Guarnizioni Glydring con minima usura e minimo attrito
- Durata elevata grazie all'impiego di anelli di guida sul pistone e sullo stelo del pistone
- Minimi trafileamenti grazie al doppio sistema di tenuta dello stelo del pistone
- Stelo del pistone temprato a induzione con trattamento cromatura dura
- Efficace raschiatore delle impurità
- Dischi di smorzamento autocentranti con funzione di valvola di non ritorno per l'avviamento del cilindro senza strozzature
- Le filettature di fissaggio ed il centraggio su entrambe le teste del cilindro permettono il montaggio di accessori non di serie
- Particolarmente adatto per attrezzature e stampi grazie al fissaggio direttamente sulla testa del cilindro (piccolo diametro del cerchio primitivo) ed al centraggio preciso
- Lunghezza ridotta

Accessori

Flangia per il fissaggio

La flangia permette un fissaggio del cilindro idraulico dal lato del cilindro (Vedere pagina 3 e tabella di catalogo G 3.810).

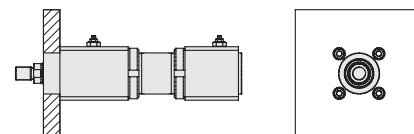
Attacco a snodo

Come accessorio possono essere forniti i seguenti attacchi a snodo (vedere tabella di catalogo G 3.810).

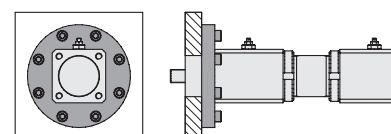
Un attacco a snodo, avvitato al fondello del cilindro con viti a testa cilindrica. Uno snodo sferico avvitato sulla filettatura esterna dello stelo del pistone e quindi bloccato allo stelo del pistone.

Possibilità di fissaggio

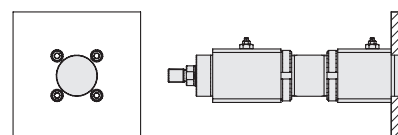
• Fissaggio a flangia anteriore



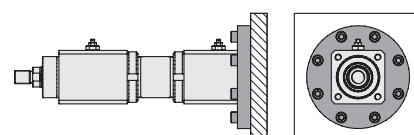
• Fissaggio a flangia anteriore grazie all'accessorio flangia



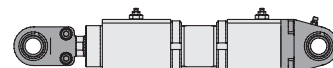
• Fissaggio a flangia posteriore



• Fissaggio a flangia posteriore grazie all'accessorio flangia

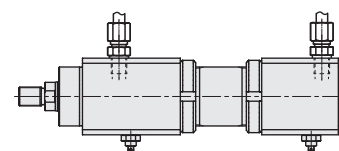


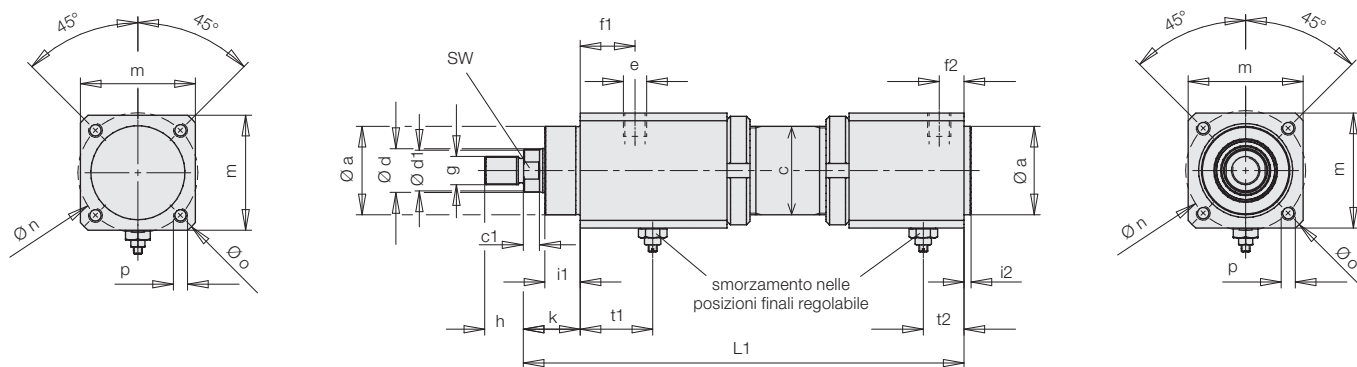
• Con accessorio attacco a snodo e supporto per snodo sferico



Possibilità di collegamento idraulico

• Raccordi filettati





Pistone Ø D		[mm]	25	32	40	50	63	80
Steli-Ø d *)		[mm]	16	20	25	32	40	50
Forza nominale a 200 bar	Pressione	[kN]	9,8	16	25	39,2	62,3	100,5
	Trazione	[kN]	5,7	9,8	15,3	23,1	37,2	61,2
Superficie del pistone		[cm²]	4,91	8,04	12,56	19,63	31,17	50,26
Superficie anulare		[cm²]	2,89	4,90	7,65	11,59	18,61	30,63
Corsa di smorzamento		[mm]	16	16	20	25	32	40
L		[mm]	38	44	52	65	80	97
L1 = corsa +		[mm]	108 (150)	121 (170)	149 (190)	162 (205)	189 (224)	226 (250)
L2 = corsa +		[mm]	120 (162)	137 (186)	165 (206)	182 (225)	214 (249)	258 (282)
L3 = corsa +		[mm]	140 (178)	162 (206)	195 (231)	219 (257)	259 (289)	313 (332)
Ø a f7		[mm]	32	40	50	60	70	85
Ø c		[mm]	35	42	50	60	75	95
Ø d1 x c1		[mm]	15x9	19x8	24x9	31x10	39x12	49x13
e			G 1/4	G 1/4 (3/8)	G 1/4 (1/2)	G 1/2	G 1/2 (3/4)	G 1/2 (3/4)
f 1 *)		[mm]	21	22,5	31	34	41	46
f 2 *)		[mm]	11	11	14	17	22	28
g		[mm]	M 12 x 1,25	M 14 x 1,5	M 16 x 1,5	M 20 x 1,5	M 27 x 2	M 33 x 2
h		[mm]	16	18	22	28	36	45
i 1		[mm]	15	20 *)	20 *)	24	29	37 *)
i 2		[mm]	3	3	4	4	4	4
k		[mm]	28	32	32	38	45	54
m *)		[mm]	50	55	65	80	95	115
Ø n		[mm]	45	58	68	82	95	115
Ø o *)		[mm]	61	73	86	104	119	144
p x profondità filettatura		[mm]	M 6 x 12	M 8 x 15	M 8 x 15	M 10 x 20	M 12 x 20	M 16 x 28
Ø r		[mm]	90	110	125	150	170	195
s		[mm]	12	16	16	20	25	32
t 1		[mm]	25	29	41	44	54	60
t 2		[mm]	15	17	23	27	35	42
Ø u		[mm]	75	92	106	126	145	165
Ø v		[mm]	7	9	9	11	14	18
SW		[mm]	13	17	22	27	36	46
corsa minima ± 1,5		[mm]	70	70	60	70	80	80
corsa massima ± 1,5		[mm]	750	950	1200	1200	1200	1200

Avvertenza importante:

per la scelta della corsa tenere conto della resistenza al carico di punta ammesso e del carico laterale indicati a pagina 3.

Indicazioni sulle dimensioni in () secondo norma DIN ISO 6020 disponibili a richiesta. La dimensione contrassegnata con *) non è conforme alla norma DIN ISO 6020.

Numeri di ordinazione

1 2 9 X 1 X X X X X

Corsa in mm (Esempio di corsa = 85 mm: 0085)

Attenzione: tenere conto della corsa minima e massima (vedere tabella).
 Lunghezze speciali su richiesta.

- 3 = pistone Ø 25
- 4 = pistone Ø 32
- 5 = pistone Ø 40
- 6 = pistone Ø 50
- 7 = pistone Ø 63
- 8 = pistone Ø 80

- 0 = guarnizione in NBR, senza smorzamento
- 1 = guarnizione in FKM, senza smorzamento
- 2 = guarnizione in NBR, con smorzamento
- 3 = guarnizione in FKM, con smorzamento

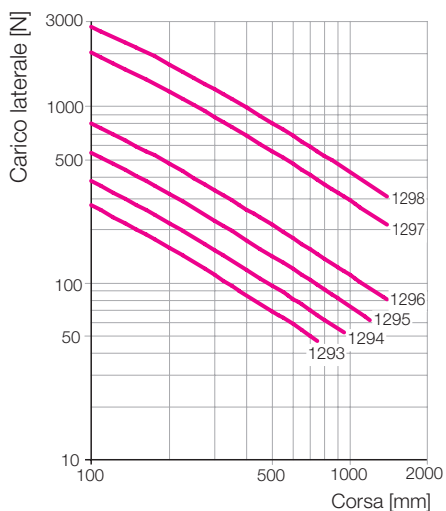
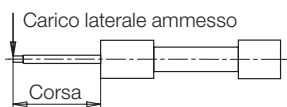
Esempio di ordinazione

Cilindro idraulico, diametro del pistone = 32 mm, con guarnizione FKM, senza smorzamento, corsa = 85 mm

Numero ordin.: 1294 11 0085

A richiesta viene verificato se l'articolo è ancora fornibile

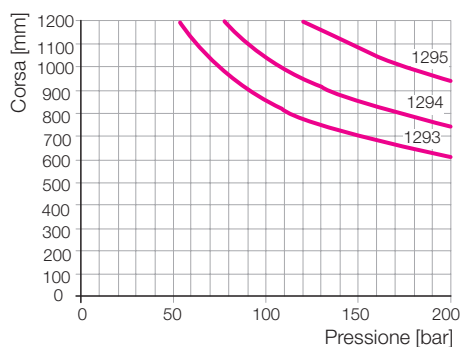
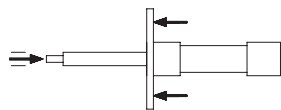
Forza trasversale ammessa con stelo del pistone esteso



Resistenza al carico di punta

Fissaggio a flangia anteriore

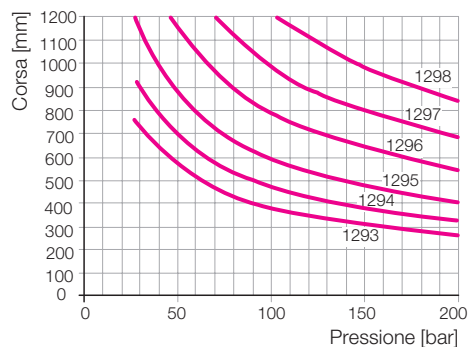
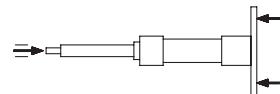
Valori limite per corsa e pressione d'esercizio con resistenza al carico di punta (coefficiente di sicurezza al carico di punta = 3,5)



Resistenza al carico di punta

Fissaggio flangia posteriore

Valori limite per corsa e pressione d'esercizio con resistenza al carico di punta (coefficiente di sicurezza al carico di punta = 3,5)

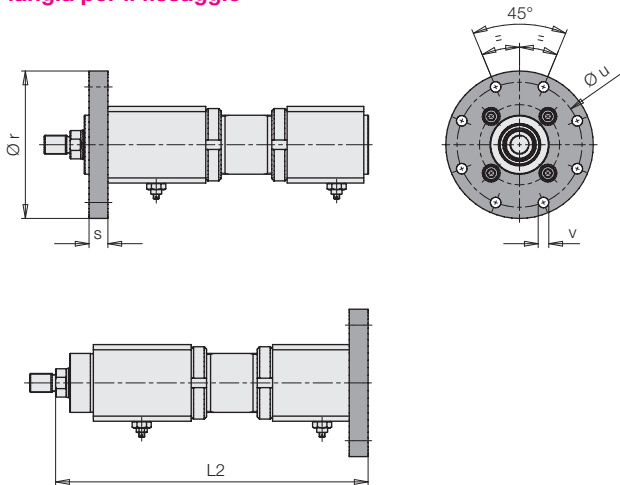


Avvertenza importante:

evitare per quanto possibile carichi laterali (trasversali) in quanto riducono la durata delle guide del pistone e dello stelo.

Accessori

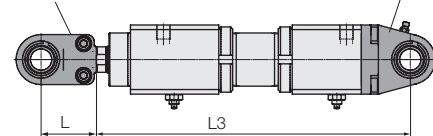
Flangia per il fissaggio



Attacco a snodo sferico

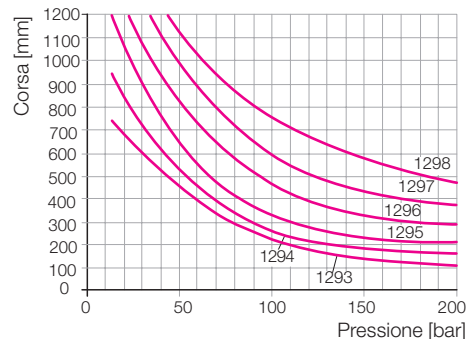
Per dimensioni, direttive di applicazione e altre indicazioni vedere tabella di catalogo G 3.810.

Snodo sferico Supporto per snodo



Resistenza al carico di punta nei supporti per snodo

Valori limite per corsa e pressione d'esercizio con resistenza al carico di punta (coefficiente di sicurezza al carico di punta = 3,5)



Numeri di ordinazione accessori

Dimensioni cilindro idraulico	1293	1294	1295	1296	1297	1298
Flangia	1283910	1284910	1285910	1286910	1287910	1288910
Snodo sferico	3890023	3890012	3890017	3890014	3890018	3890025
Supporto per snodo sferico	1293940	1294940	1295940	1296940	1297940	1298940

Articoli fornibili a richiesta