



Sistemi di bloccaggio dei pezzi SCS

bloccaggio contro ganasca fissa, ad azionamento meccanico o idraulico
larghezza ganasce 80 e 120 mm



Impiego

I sistemi di bloccaggio dei pezzi SCS vengono utilizzati in modo particolarmente vantaggioso nella lavorazione su 5 assi.

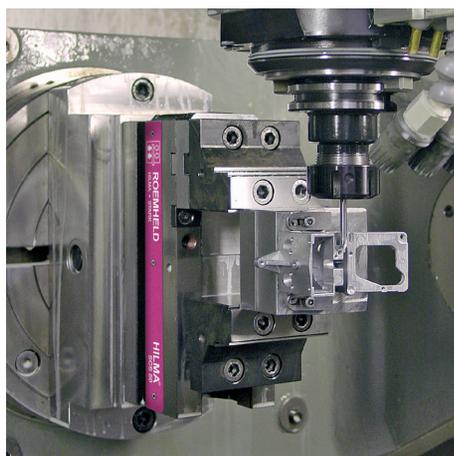
La costruzione compatta permette un'ottima accessibilità degli utensili al pezzo. Si possono così realizzare percorsi degli utensili privi di collisioni e una lavorazione dei pezzi su cinque facce con utensili standard corti.

Grazie all'ottima protezione dai trucioli, i sistemi di bloccaggio dei pezzi SCS sono particolarmente adatti per l'impiego in sistemi con pallet. La stabilità dei sistemi di bloccaggio e l'entità della forza di ritenuta con l'impiego della ganasca speciale reversibile con rivestimento in metallo duro, rendono superflua la coniazione preventiva dei pezzi.

Accessori

- Ganasce di fissaggio ed accessori per il fissaggio, posizionamento e azionamento vedere tabella di catalogo WS 5.460Z

Esempio d'impiego



Vantaggi

- Struttura compatta
- Precisione e ripetibilità elevate dei pezzi lavorati grazie ad un'elevata rigidità
- Elevata stabilità del punto zero
- Struttura robusta e ottima protezione dai trucioli
- Ampie corse di bloccaggio
- Completo programma di ganasce
- Facilità di manutenzione

Descrizione

I sistemi di bloccaggio dei pezzi della serie SCS si distinguono per la costruzione molto compatta. Con il mandrino di azionamento collocato nella parte inferiore del corpo è possibile ridurre la deformazione della base, durante il processo di bloccaggio.

Tutti i componenti sono in acciaio.

Per i sistemi di bloccaggio SCS è disponibile un'ampia scelta di ganasce di bloccaggio. (Vedere tabella di catalogo WS 5.460Z).

Versioni specifiche per il cliente

I sistemi di bloccaggio SCS possono anche essere forniti in versioni specifiche per il cliente. Ad esempio in altre lunghezze, con fori di fissaggio personalizzati o con fori per un sistema di bloccaggio a punto zero.

Non esitate a contattarci.

Consulenza

I nostri esperti saranno lieti di consigliarvi localmente ed elaboreranno con voi la soluzione di bloccaggio ottimale.

Esaurienti informazioni come disegni e modelli CAD sono disponibili a richiesta.

Dati tecnici

Principio di bloccaggio: **bloccaggio contro ganasca fissa**
Azionamento: **meccanico** con chiave dinamometrica
idraulico con centralina idraulica

SCS80

Lunghezza base: 156 / 200 mm
Larghezza ganasca: 80 mm
Forza di bloccaggio: 25 kN con 60 Nm
Corsa di bloccaggio: 35 / 49 mm
Ampiezza di blocc. max.: 159 / 203 mm

SCS 80 H

Lunghezza base: 200 mm
Largh. ganasca: 80 mm
Forza di bloccaggio: 21 kN a 300 bar
Corsa di bloccaggio: 4 mm
Ampiezza di blocc. max.: 155 mm

SCS120

Lunghezza base: 250 / 350 mm
Largh. ganasca: 120 mm
Forza di bloccaggio: 40 kN con 100 Nm
Corsa di bloccaggio: 60 / 116 mm
Ampiezza di blocc. max.: 200 / 300 mm

SCS 120 H

Lunghezza base: 250 mm
Largh. ganasca: 120 mm
Forza di bloccaggio: 37,5 kN a 300 bar
Corsa di bloccaggio: 4 mm
Ampiezza di blocc. max.: 200 mm

Versioni

Azionamento meccanico

La ganasca mobile di bloccaggio viene spostata tramite un mandrino filettato, che viene utilizzato anche per creare la forza di bloccaggio. Per l'impostazione della forza di bloccaggio esatta e riproducibile occorre utilizzare una chiave dinamometrica.

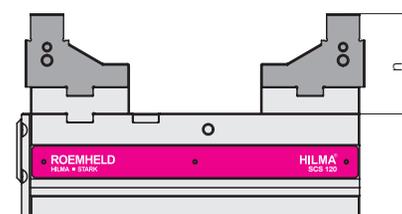
Azionamento idraulico

Le versioni ad azionamento idraulico sono a semplice effetto. Il bloccaggio avviene tramite pressione idraulica, lo sbloccaggio con forza della molla.

* Avvertenza importante

Le forze di bloccaggio indicate valgono per un'altezza di bloccaggio (n) di 30 mm.

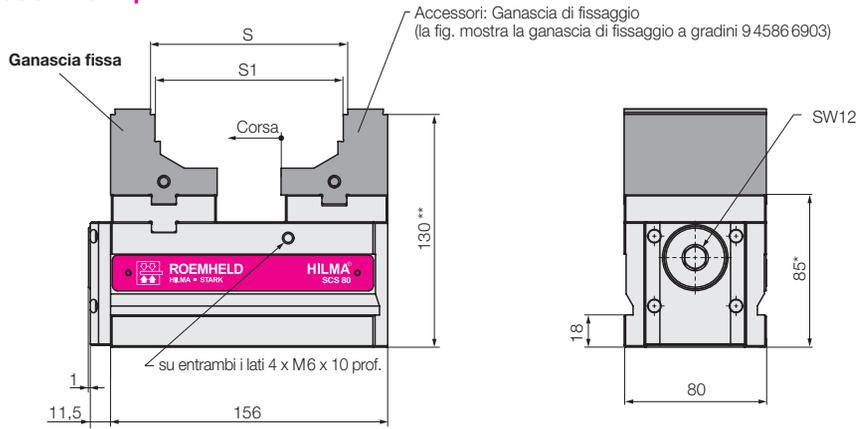
In caso di altezze di bloccaggio maggiori, le forze di bloccaggio si riducono.



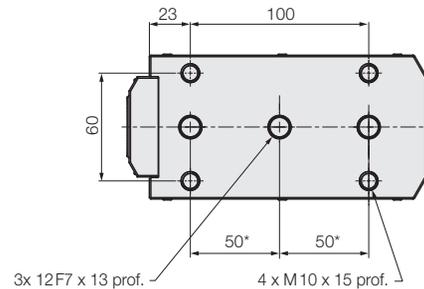
SCS 80 ad azionamento meccanico

Dati tecnici • Dimensioni

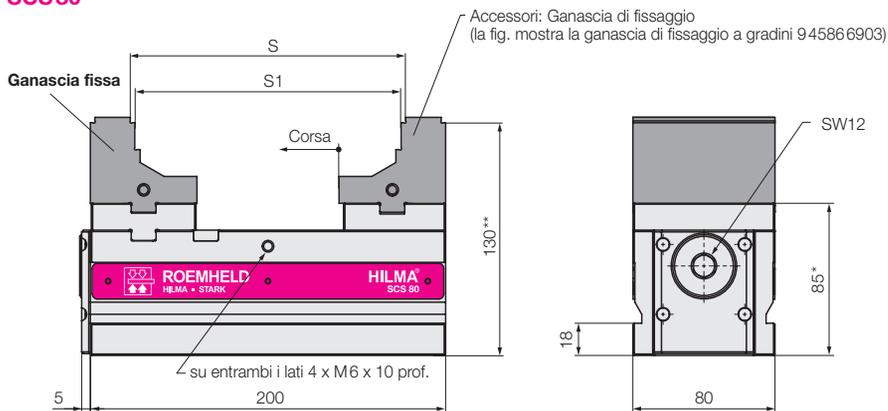
SCS 80 Compatta



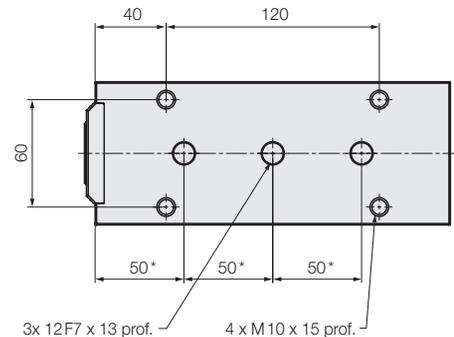
Vista dal basso



SCS 80



Vista dal basso



* Tolleranza $\pm 0,01$ mm
 ** Tolleranza $\pm 0,02$ mm
 Dimensioni in [mm]

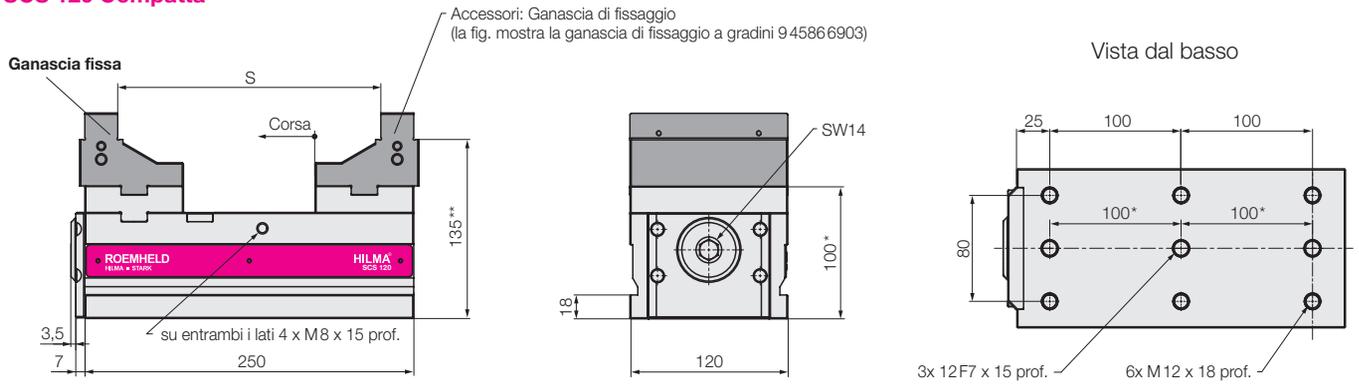
Serie		SCS 80 Compatta	SCS 80
Principio di bloccaggio		Ganascia fissa	Ganascia fissa
Azionamento		meccanico	meccanico
Forza di bloccaggio / Coppia azionamento	[kN/Nm]	25/60	25/60
Precisione di bloccaggio	[mm]	$\pm 0,01$	$\pm 0,01$
Corsa	[mm]	35	49
Campo di bloccaggio S ¹⁾	[mm]	6 – 111	6 – 155
Campo di bloccaggio S1 ¹⁾	[mm]	71 – 106	71 – 150
Peso senza ganasce di bloccaggio	[kg]	6	8,8
No. ordin. senza ganasce di bloccaggio		946720101	946720201

¹⁾ a seconda della ganascia di bloccaggio utilizzata, vedere tabella di catalogo WS 5.460Z

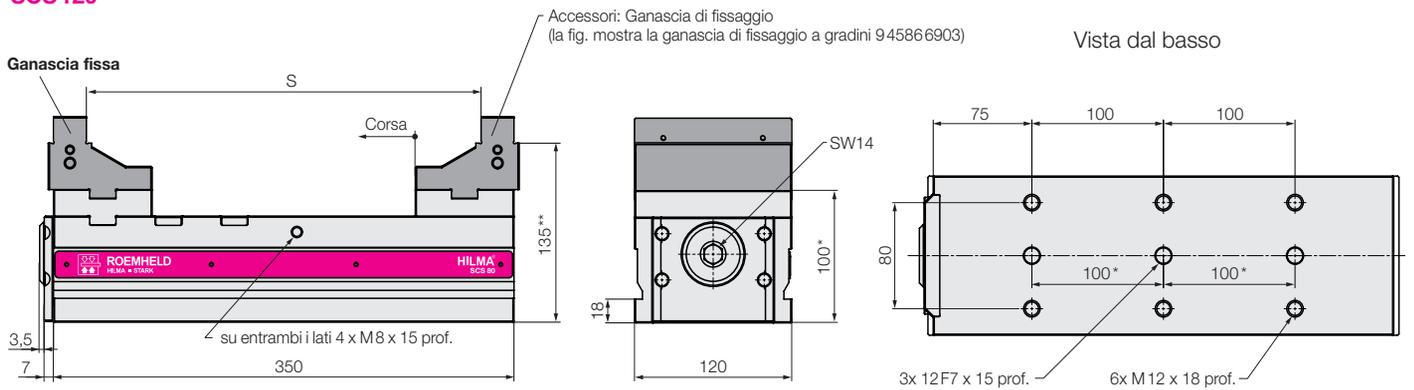
SCS 120 ad azionamento meccanico

Dati tecnici • Dimensioni

SCS 120 Compatta



SCS 120



* Tolleranza $\pm 0,01$ mm
 ** Tolleranza $\pm 0,02$ mm
 Dimensioni in [mm]

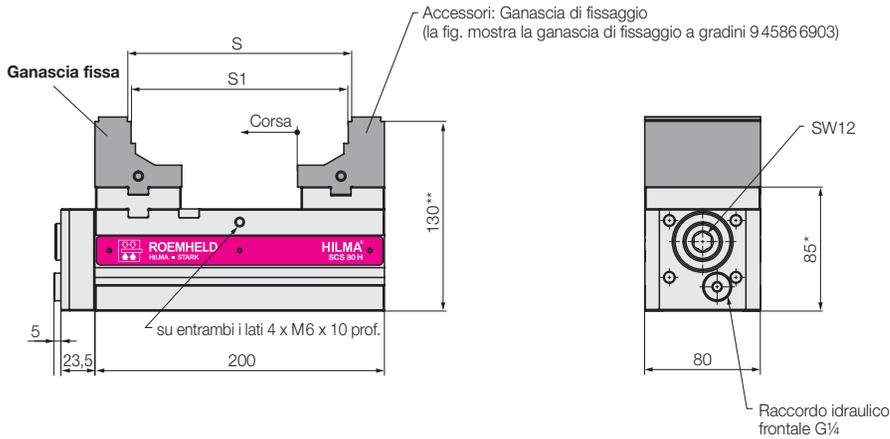
Serie		SCS 120 Compatta	SCS 120
Principio di bloccaggio		Ganascia fissa	Ganascia fissa
Azionamento		meccanico	meccanico
Forza di bloccaggio / Coppia azionamento	[kN/Nm]	40/100	40/100
Precisione di bloccaggio	[mm]	$\pm 0,01$	$\pm 0,01$
Corsa	[mm]	60	116
Campo di bloccaggio S ¹⁾	[mm]	9 – 200	9 – 300
Peso senza ganasce di bloccaggio	[kg]	15,4	21,6
No. ordin. senza ganasce di bloccaggio		946730101	946730201

¹⁾ a seconda della ganascia di bloccaggio utilizzata, vedere tabella di catalogo WS 5.460Z

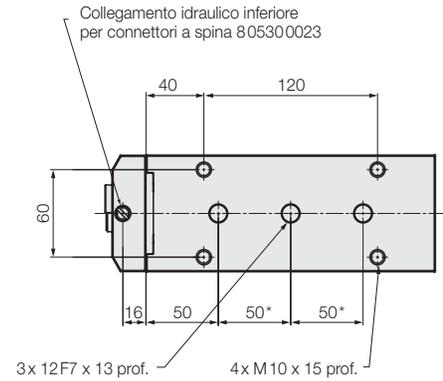
SCS 80/120 ad azionamento idraulico

Dati tecnici • Dimensioni

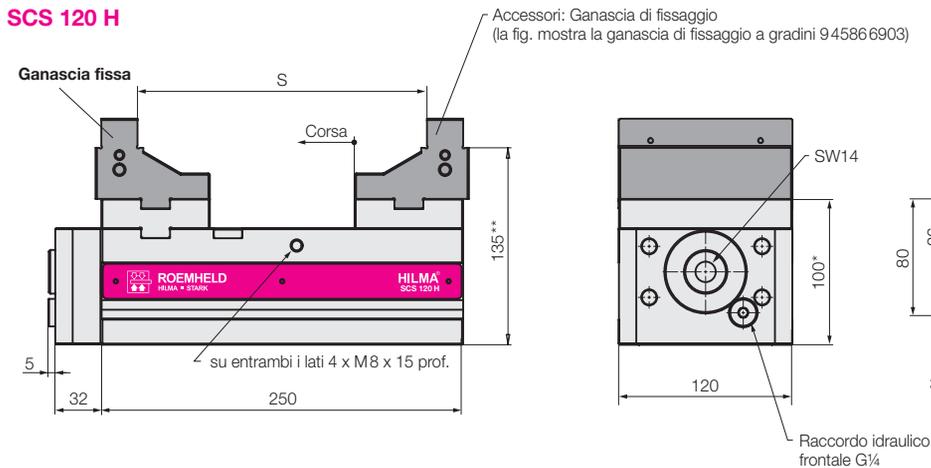
SCS 80 H



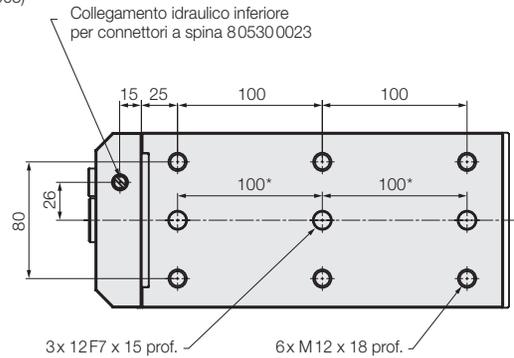
Vista dal basso



SCS 120 H



Vista dal basso



Collegamento idraulico a scelta dal basso con connettore a spina Ø10 o a frontale G1/4.

* Tolleranza ± 0,01 mm
** Tolleranza ± 0,02 mm
Dimensioni in [mm]

Serie		SCS 80 H	SCS 120 H
Principio di bloccaggio		Ganascia fissa	Ganascia fissa
Azionamento		idraulico	idraulico
Forza di bloccaggio / Pressione d'esercizio	[kN/bar]	21/300	37,5/300
Corsa di bloccaggio idraulica	[mm]	4	4
Precisione di bloccaggio	[mm]	± 0,01	± 0,01
Corsa	[mm]	45	50
Campo di bloccaggio S ¹⁾	[mm]	6 – 155	9 – 200
Campo di bloccaggio S1 ¹⁾	[mm]	71 – 150	–
Peso senza ganasce di bloccaggio	[kg]	8,8	15,4
No. ordin. senza ganasce di bloccaggio		946820101	946830101

¹⁾ a seconda della ganascia di bloccaggio utilizzata, vedere tabella di catalogo WS 5.460Z