



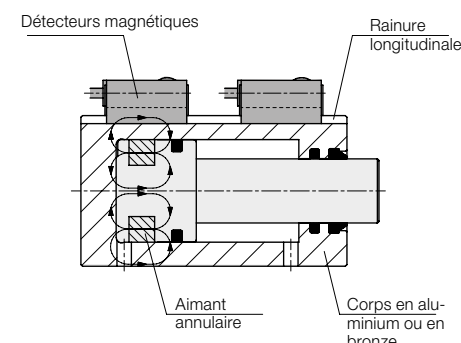
Détecteurs magnétiques pour contrôle de position pour vérins-bloc et vérins de serrage pivotant pneumatiques



Avantages

- Forme compacte, petit encombrement
- Points de commutation réglables en déplaçant le détecteur
- Contrôle de plusieurs positions
- Insensibilité aux chocs et vibrations
- Signal de sortie linéaire
- Un seul point de commutation
- Aucune usure
- Protégé contre les inversions de polarité
- Résistant aux courts-circuits
- Blocage du détecteur avec 2 vis

Fonctionnement



Application

Les détecteurs magnétiques sont utilisés pour le contrôle de position de vérins-bloc et de vérins de serrage pivotant pneumatiques des pages du catalogue suivantes:

- Vérins-bloc avec corps en aluminium ou en bronze B 1.554
- Vérin-bloc avec corps de guidage B 1.738
- Vérin de serrage pivotant pneumatique J 7.202

Contrôle de plusieurs positions

Dans les deux rainures longitudinales du corps de vérin plusieurs détecteurs peuvent être fixés (en fonction de la longueur de la rainure ou de la course). L'écart minimum entre les points de commutation d'une rainure est de 6 mm, pour deux rainures, il est de 3 mm.

Influence du champ magnétique par des composants avoisinants magnétiques (p.ex. composants en acier)

Pour assurer une parfaite fonction, il est recommandé de respecter, entre le détecteur magnétique et les composants magnétisables, un écart minimum de 25 à 30 mm. Parfois une fonction impeccable est possible avec un écart plus petit, mais ceci dépend de la situation d'installation individuelle. Normalement, même des vis en acier d'usage courant peuvent être utilisées pour fixer le vérin. Dans les cas limites, des vis en acier non magnétisables (p.ex. vis VA) peuvent permettre une amélioration du champ magnétique.

Influence du champ magnétique par des capteurs magnétiques avoisinants

Si plusieurs vérins avec détecteurs magnétiques sont installés l'un à côté de l'autre, les détecteurs peuvent s'influencer les uns les autres ce qui entraîne des dysfonctionnements. Une tôle en acier magnétisable insérée entre les vérins et les détecteurs magnétiques et servant d'écran peut remédier à la situation.

Demandes à l'alimentation du courant

Souvent un simple circuit à pont diphasé est utilisé, comme il est fréquemment utilisé pour des commandes par contacteur et par relais. Un tel circuit n'est pas indiqué pour l'alimentation du courant de contrôles de position!

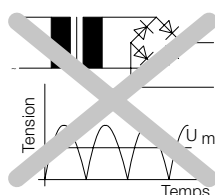
Figure 1 montre le cours de la tension de sortie d'un tel circuit en fonction du temps. On reconnaît que la tension atteint de temps en temps le point neutre. Dans de telles conditions un système électronique ne pourrait pas travailler correctement. En plus on reconnaît que les valeurs de crête de la tension surpassent considérablement leur valeur moyenne.

Par des crêtes de tension trop élevées, l'électronique peut être détruite.

Normalement la valeur moyenne de la tension est mesurée par voltmètres ou multimètres. La valeur de crête est plus élevée d'un facteur 1,5 environ. La caractéristique pour la qualité d'une tension continue est l'ondulation résiduelle. Une tension continue, comme elle est générée par une batterie, a une ondulation résiduelle de 0%, le circuit à pont diphasé décrit ci-dessus obtient une ondulation résiduelle de 48%. 10% sont admissibles!

En connectant un condensateur de dimensions suffisantes, on peut améliorer l'ondulation résiduelle. Dans ce cas on parle d' "égalisation" de la tension. Mais de ce fait la valeur moyenne de la tension continue est élevée. C'est la raison pour laquelle il est recommandé de prévoir, lors de l'étude de l'installation, une alimentation du courant "égalisée".

Incorrect :



Correct :

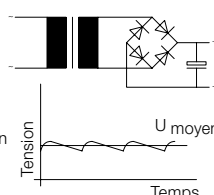


Figure 1: Génération de la tension d'alimentation

Description/fonctionnement

Des détecteurs magnétiques électroniques permettent le contrôle de position des pistons de vérins avec des corps non magnétisables (aluminium ou bronze).

Un aimant permanent annulaire est fixé au piston, le champ magnétique est détecté par un détecteur magnétique électronique.

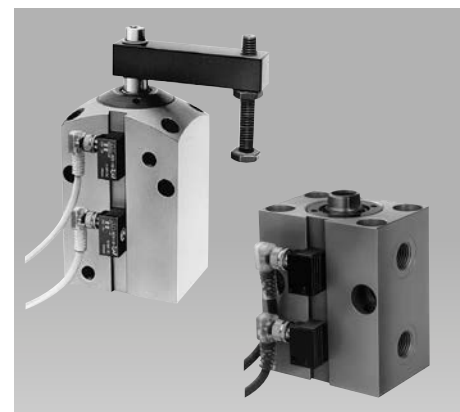
Les détecteurs magnétiques sont fixés dans les rainures longitudinales à l'extérieur du corps de vérin. Les points de commutation sont réglables en déplaçant le détecteur dans les rainures longitudinales du corps.

Pointes de tension

Le danger pour les contrôles de position réside dans l'utilisation de récepteurs à impédance élevée, lesquels sont commandés par la même alimentation en courant que les contrôles de position. De tels récepteurs, comme p.ex.: des électro-valves, des contacteurs ou des moteurs peuvent générer durant la commutation des pointes de tension élevées de haute énergie, lesquelles sont transmises par la tension d'alimentation aux contrôles de position.

C'est la raison pour laquelle il faut supprimer les parasites aux récepteurs critiques. Pour ce faire des diodes potentiométriques ou des circuits RC sont indiqués, lesquels sont montés directement aux sources de parasites. Une solution alternative est l'alimentation en courant séparé des contrôles de position et des récepteurs critiques.

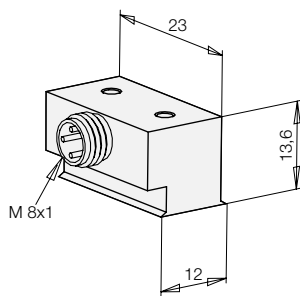
Exemples d'application



Dimensions

Caractéristiques techniques • Accessoires

Dimensions



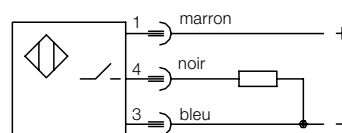
Connexion électrique

La connexion électrique est similaire aux détecteurs de proximité inductifs traditionnels. Jusqu'à quatre détecteurs magnétiques peuvent être connectés en série.

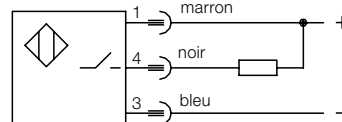
Hystérésis de commutation de 3 mm environ et traversante

Doivent être respectées lors de l'ajustage des détecteurs magnétiques. Quand le piston ne bouge pas, le détecteur magnétique doit être approché du piston par la direction opposée. Des détecteurs magnétiques avec traversante courte sont disponibles sur demande.

Schéma de connexion



pnp = commutation par le +



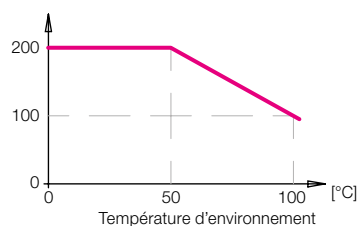
npn = commutation par le -

Caractéristiques techniques

Matière du corps	aluminium laqué de couleur noir	
Tension d'alimentation	10 – 30 V C.A.	
Ondulation résiduelle	maxi. 10%	
Intensité de courant $I_{\text{Intensité}}$	200 mA – jusqu'à 50 °C	
	150 mA – à 75 °C	
	100 mA – à 100 °C	
Consommation de courant	< 15 mA	
Chute de tension (intensité maxi.)	< 2 V	
Résistant aux courts-circuits	oui	
Irréversibilité	installée	
Fréquence	1 kHz	
Hystérésis de commutation	3 mm	
Type de protection selon DIN 40050	IP 67	
Température d'environnement	-25 °C jusqu'à +100 °C	
Connexion	M8-fiche	
Diode lumineuse	non	
Connexion (contacteur)	pnp	npn
Référence (1 pièce)	3829 234	3829 240

Courbe de température

Intensité maxi. du courant
[mA] $I_{\text{Intensité}}$



Température de fonctionnement maxi.

- Détecteur magnétique: +100 °C
- Aimant permanent: +100 °C
- Câble de connexion avec fiche soudée: +90 °C

Détecteurs magnétiques pour une température de fonctionnement jusqu'à 120°C sont disponibles sur demande.

Câble de connexion

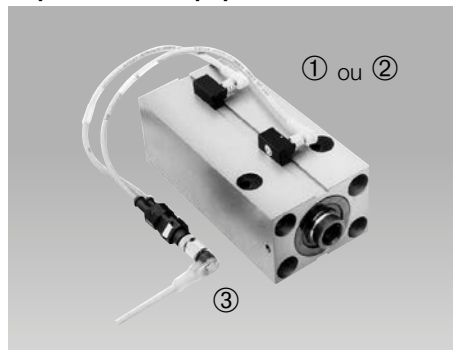
Avec fiche soudée M8



Caractéristiques techniques

Connexion	M8-fiche, soudée	
Tension d'alimentation	10 – 30 V C.A.	
Type de protection selon DIN 40050	IP 67	
Température d'environnement	- 25 °C à +90 °C	
Diode lumineuse:		
Tension d'alimentation	(vert)	
Signalisation de fonctionnement	(jaune)	
Câble, longueur du câble	PUR, 5 m	
Connexion (contact de travail)	pnp	npn
Référence (1 pièce)	3829 099	3829 124

Répartiteur en Y pnp



Le répartiteur en Y permet la connexion de deux détecteurs de proximité ou de détecteurs magnétiques à un connecteur à fiches quadripolaire M12. Selon le vérin il ne faut connecter qu'un seul câble. Pour un réglage facile des points de commutation les fiches coudées M8 sont pourvues de deux diodes lumineuses qui indiquent la tension du réseau et l'état de commutation. Les connecteurs multiples M12 sont pourvus de trois diodes lumineuses.

- ① Répartiteur en Y avec câble de 0,3 m avec 2 fiches coudées M8 chaque avec 2 diodes lumineuses et 1 connecteur enfichable M12 avec 3 diodes lumineuses
Référence 3829 118
- ② Répartiteur en Y avec câble de 0,3 m avec 2 fiches droites M8 sans diodes lumineuses et 1 connecteur enfichable M12 avec 3 diodes lumineuses
Référence 3829 125
- ③ Fiches coudées M12 avec 3 diodes lumineuses 5 m câble à 4 fils pour la connexion commune du répartiteur en Y
Référence 3829 106

Avec pnp fiche soudée M12



- ① Fiche coudée M12 avec 2 diodes lumineuses câble à 3 fils de 3 m pour la connexion commune du répartiteur en Y
Référence 3829 049
- ② Fiche droite M12 sans diodes lumineuses câble à 3 fils de 5 m pour la connexion commune du répartiteur en Y
Référence 3829 078

Caractéristiques techniques

Tension d'alimentation	10 – 30 V C.A.	
Type de protection selon DIN 40050	IP 67	
Température d'environnement	- 25 °C à +90 °C	
Diode lumineuse:		
Tension d'alimentation	(vert)	
Signalisation de fonctionnement	(jaune)	