



Sistemi di bloccaggio dei pezzi MC-P Z

bloccaggio autocentrante, ad azionamento meccanico o idraulico
 larghezza ganasce 40, 60, 100 e 125 mm



Vantaggi

- Struttura a segmenti brevettata
- Struttura compatta
- Precisione e ripetibilità elevate dei pezzi lavorati grazie ad un'elevata rigidità
- Elevata stabilità del punto zero
- Struttura robusta e ottima protezione dai trucioli
- Ampie corse di bloccaggio
- Completo programma di ganasce
- Bloccaggio di pezzi grezzi e finiti senza riattrezzamento
- Facilità di manutenzione

Descrizione

I sistemi di bloccaggio dei pezzi della serie MC-P Z si distinguono per la costruzione molto compatta e la struttura a segmenti brevettata. Con il mandrino di azionamento collocato nella parte inferiore del corpo è possibile ridurre al minimo la deformazione della parte inferiore, durante il processo di bloccaggio. In questo modo si raggiunge un'elevata rigidità del sistema di bloccaggio.

La struttura a segmenti brevettata garantisce una ripetibilità ed una stabilità elevate. Il gioco delle guide viene praticamente ridotto a zero. Tutti i componenti sono in acciaio temprato.

I sistemi di bloccaggio MC-P 100 / 125 Z sono già predisposti per l'impiego sui sistemi di bloccaggio a punto zero. A tale scopo, nella parte inferiore del corpo, sono presenti filettature di alloggiamento per perni di bloccaggio. Per i sistemi di bloccaggio MC-P è disponibile una grande scelta di ganasce di bloccaggio (vedere la tabella di catalogo WS 5.450Z).

Consulenza

I nostri esperti vi consiglieranno volentieri sul posto ed elaboreranno con voi la soluzione di bloccaggio ottimale.

Esaurienti informazioni come disegni e modelli CAD sono disponibili a richiesta.

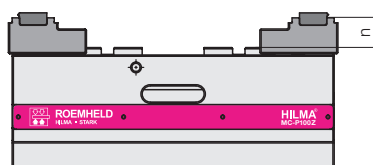
Versioni specifiche per il cliente

I sistemi di bloccaggio MC-P possono anche essere forniti in versioni specifiche per il cliente. Ad esempio con altre lunghezze, altezze costruttive o con fori di fissaggio individuali. Non esitate a contattarci.

* Avvertenza importante

Le forze di bloccaggio indicate valgono per un'altezza di bloccaggio (n) di 15 mm.

In caso di altezze di bloccaggio maggiori, le forze di bloccaggio si riducono.



Dati tecnici

Principio di bloccaggio: **bloccaggio autocentrante meccanico** con chiave dinamometrica
idraulico con centralina idraulica

Azionamento:

MC-P 40 Z

Largh. ganasce: 40 mm
 Forza di bloccaggio*: 7,5 kN con 23 Nm
 Corsa di bloccaggio: 20 mm
 Ampiezze di bloccaggio max.: 6-79 mm

MC-P 60 Z e ZH

Largh. ganasce: 60 mm
 Forza di blocc. meccanica*: 15 kN a 60 Nm
 Forza di blocc. idraulica*: 10 kN a 320 bar
 Corsa di bloccaggio: 30 mm
 Ampiezze di bloccaggio max.: 6-150 mm

MC-P 100 Z e ZH

Larghezza ganasce: 100 mm
 Forza di blocc. meccanica*: 25 kN con 90 Nm
 Forza di blocc. idraulica*: 20 kN a 270 bar
 Corsa di bloccaggio: 50 mm
 Ampiezze di bloccaggio max.: 6-204 mm

MC-P 125 Z e ZH

Larghezza ganasce: 125 mm
 Forza di blocc. meccanica*: 40 kN a 180 Nm
 Forza di blocc. idraulica*: 35 kN a 270 bar
 Corsa di bloccaggio: 101 mm
 Ampiezze di bloccaggio max.: 6-400 mm

MC-P 125 Z compatta

Larghezza ganasce: 125 mm
 Forza di bloccaggio*: 35 kN a 180 Nm
 Corsa di bloccaggio: 101 mm
 Ampiezze di bloccaggio max.: 6-215 mm

Versioni

MC-P Z – azionamento meccanico

Con la versione ad azionamento meccanico, la forza di bloccaggio viene generata da un mandrino filettato. In caso di azionamento, entrambe le slitte di bloccaggio si spostano collegate meccanicamente verso il centro del sistema di bloccaggio.

Per l'impostazione della forza di bloccaggio esatta e riproducibile occorre utilizzare una chiave dinamometrica.

MC-P ZH – azionamento idraulico

Nella versione ad azionamento idraulico la forza di bloccaggio viene generata tramite pressione idraulica prodotta all'esterno. In caso di alimentazione della pressione, entrambe le slitte di bloccaggio si spostano collegate meccanicamente verso il centro del sistema di bloccaggio. Allo sbloccaggio le slitte di bloccaggio arretrano idraulicamente nelle posizioni che in precedenza erano state impostate tramite viti di registro per la limitazione della corsa. In questo modo si evita un'ampia apertura non necessaria del sistema di bloccaggio.

La regolazione della forza di bloccaggio avviene tramite impostazione della pressione d'esercizio.

Impiego

I sistemi di bloccaggio dei pezzi MC-P Z vengono utilizzati in modo particolarmente vantaggioso nella lavorazione su 5 assi.

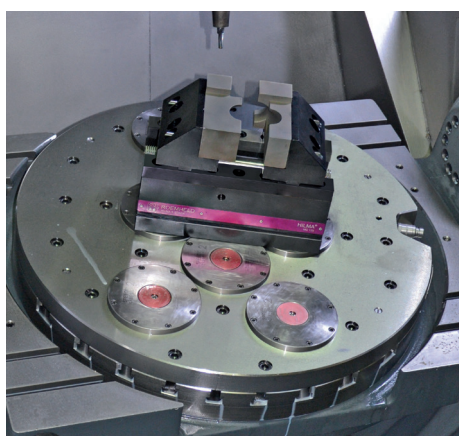
La costruzione compatta permette un'ottima accessibilità degli utensili al pezzo. Si possono così realizzare percorsi degli utensili privi di collisioni e una lavorazione dei pezzi su cinque lati con utensili standard corti.

Grazie all'ottima protezione dai trucioli, i sistemi di bloccaggio dei pezzi MC-P Z sono particolarmente adatti per l'impiego in sistemi di pallet. L'elevata forza e stabilità rendono superflua la coniatura preventiva dei pezzi.

Accessori

- Ganasce di fissaggio e inserti intercambiabili, accessori per il fissaggio, posizionamento e azionamento vedere tabella di catalogo WS 5.450Z
- Sistema di cambio rapido Quintus vedere tabella di catalogo WS 5.6150
- Generatore di pressione idraulico a richiesta

Esempio d'impiego

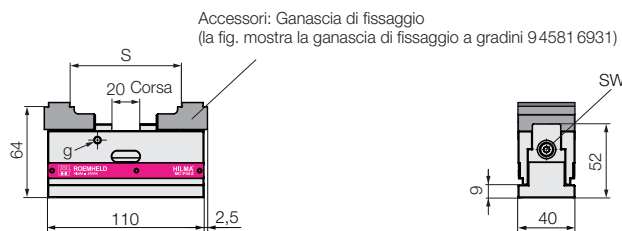


Sistema di bloccaggio dei pezzi MC-P Z con ganasce di base e specifiche per il pezzo utilizzate su un centro di lavorazione a 5 assi.

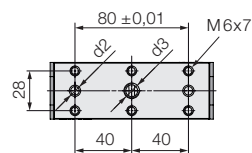
Dati tecnici • Dimensioni

Azionamento meccanico • Larghezza ganasce 40, 60 e 100 mm

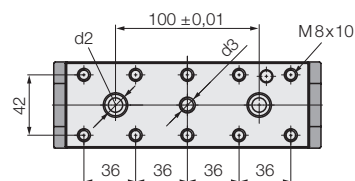
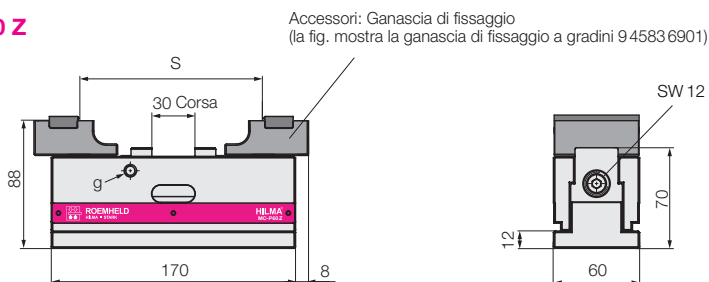
MC-P40 Z



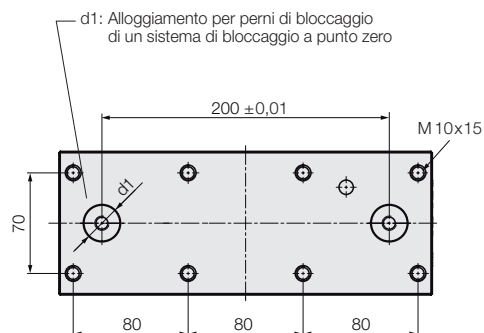
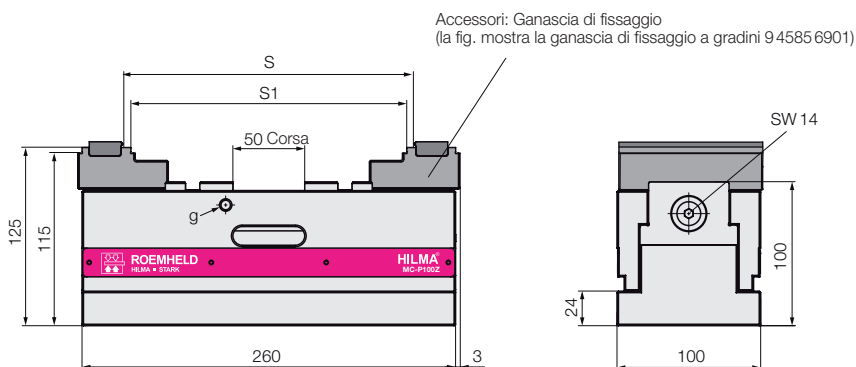
Vista dal basso



MC-P60 Z



MC-P100 Z



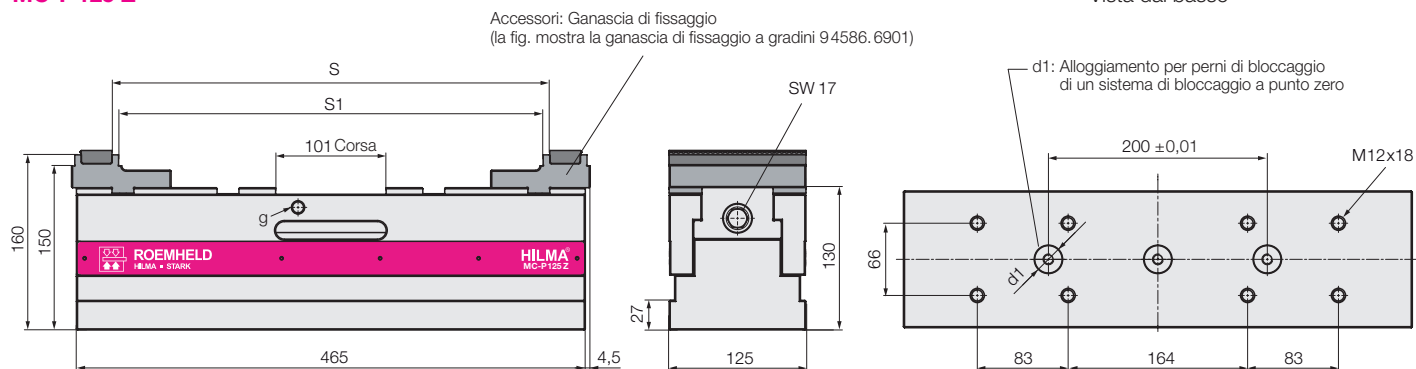
Tutte le dimensioni in [mm]

Tipo		MC-P40 Z	MC-P60 Z	MC-P100 Z
Principio di bloccaggio		autocentrante	autocentrante	autocentrante
Azionamento		meccanico	meccanico	meccanico
Forza di bloccaggio / Coppia	[kN/Nm]	7,5/23	15/60	25/90
Precisione di ripetibilità del bloccaggio	[mm]	± 0,015	± 0,015	± 0,015
S*	[mm]	6 – 79	6–150	18–204
S1*	[mm]	–	–	6–192
d1	[mm]	–	–	25+0,01x5 / M10x14
d2	[mm]	6 F7	10 F7	–
d3	[mm]	M10x12	M10x11	–
g su entrambi i lati	[mm]	M5x6	M8x10	M8x14
Peso senza ganasce di fissaggio	[kg]	1,5	4,7	17,7
No. ordin. senza ganasce di bloccaggio		945810301	945830301	945850301

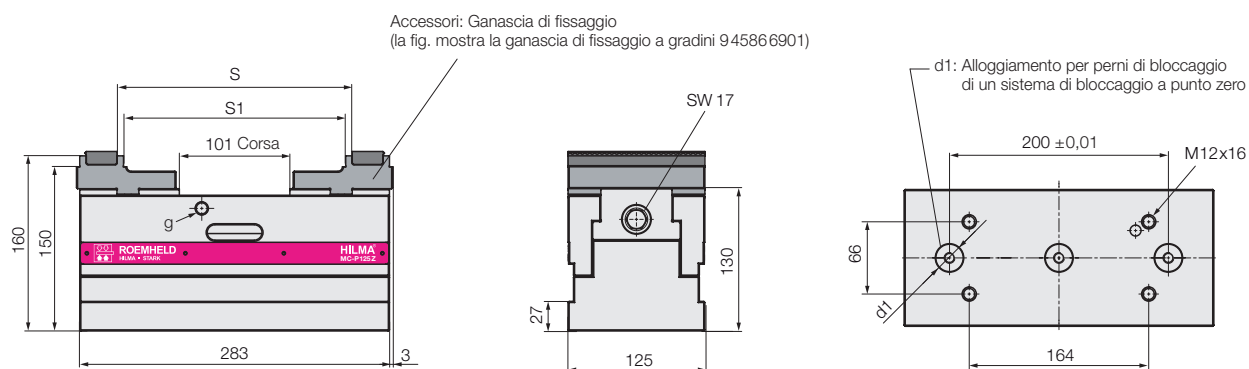
* a seconda della ganasce di bloccaggio utilizzata

Dati tecnici • Dimensioni
Azionamento meccanico • Larghezza ganascia 125 mm

MC-P 125 Z



MC-P 125 Z compatta



Tutte le dimensioni in [mm]

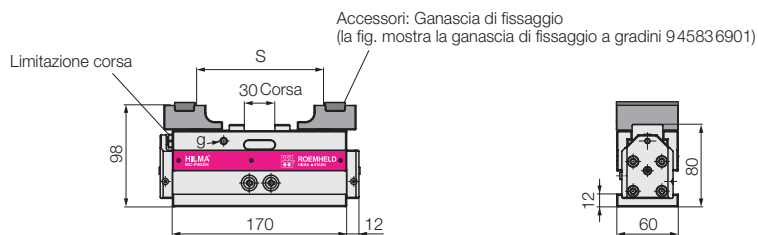
Tipo		MC-P 125 Z	MC-P 125 Z compatta
Principio di bloccaggio		autocentrante	autocentrante
Azionamento		meccanico	meccanico
Forza di bloccaggio / Coppia	[kN]	40 / 180	40 / 180
Precisione di ripetibilità del bloccaggio	[mm]	± 0,015	± 0,015
S*	[mm]	18–400	18–215
S1*	[mm]	6–388	6–203
d1	[mm]	25+0,01x5 / M10x18	25+0,01x5 / M10x18
g su entrambi i lati	[bar]	M12x18	M12x18
Peso senza ganasce di fissaggio	[kg]	52,3	30,5
No. ordin. senza ganasce di bloccaggio		945860301	945860601

* a seconda della ganascia di bloccaggio utilizzata

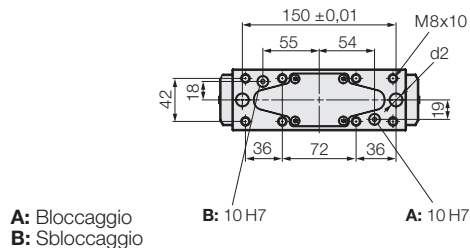
Dati tecnici • Dimensioni

Azionamento idraulico • Larghezza ganasce 60, 100 e 125 mm

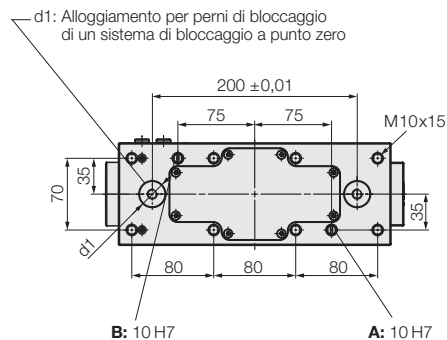
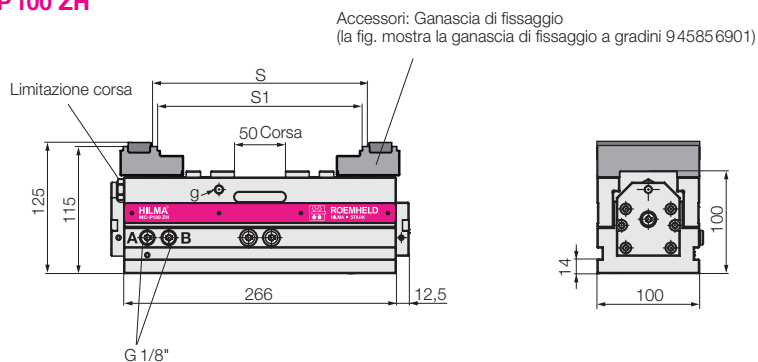
MC-P60 ZH



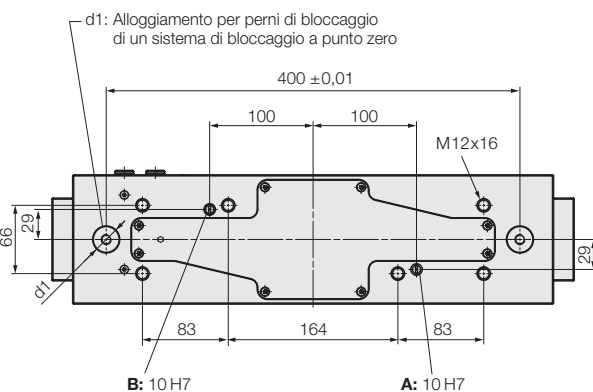
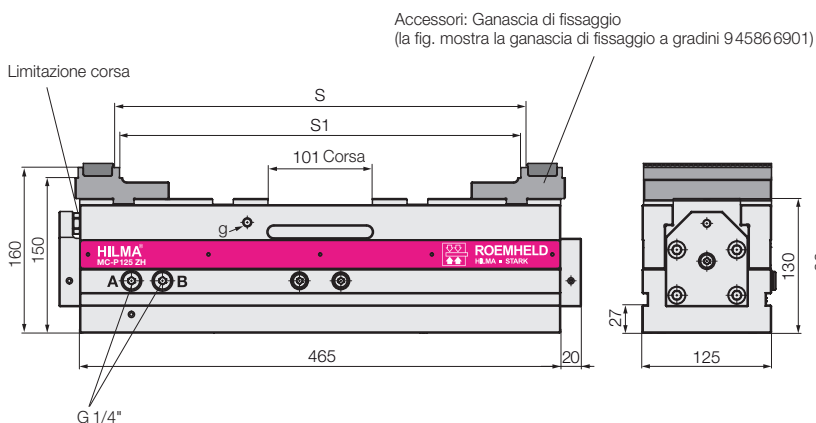
Vista dal basso



MC-P 100 ZH



MC-P 125 ZH



Tutte le dimensioni in [mm]

Tipo	MC-P60 ZH	MC-P 100 ZH	MC-P 125 ZH
Principio di bloccaggio	autocentrante	autocentrante	autocentrante
Azionamento	idraulico	idraulico	idraulico
Forza di bloccaggio / Pressione d'esercizio [kN/bar]	10/320	20/270	35/270
Forza di sbloccaggio max. [bar]	50	50	50
Volume olio max. [cm ³]	15	51	161
Q.tà olio 1 mm corsa [cm ³]	0,5	1	1,6
Precisione di ripetibilità del bloccaggio [mm]	± 0,02	± 0,02	± 0,02
S* [mm]	6-150	18-204	18-400
S1* [mm]	-	6-192	6-388
d1 [mm]	-	25+0,01 x5 / M10x14	25+0,01 x5 / M10x14
d2 [mm]	12F7	-	-
g su entrambi i lati [mm]	M6x7	M8x11	M8x11
Peso senza ganasce di fissaggio [kg]	5,4	17,4	50,5
No. ordin. senza ganasce di bloccaggio	945830401	945850401	945860401

* a seconda della ganasce di bloccaggio utilizzata