



Garras giratorias con dispositivo de seguridad de giro ejecución insertable, doble efecto presión máx. de servicio 500 bar

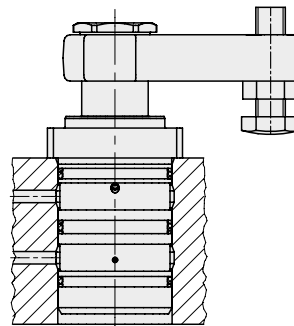


Ventajas

- Construcción compacta
- Función doble efecto
- Carga y descarga del útil sin dificultades
- Posición de montaje cualquiera
- El cuerpo puede montarse alojado parcialmente
- El alojamiento para la brida del cuerpo puede realizarse de manera simple por fresa, ya que la brida tiene esquinas redondeadas.
- Alimentación de aceite a través de orificios taladrados
- Rascador FKM normalizado
- Rascador metálico disponible para la protección del vástago del pistón

Posibilidad de conexión

Orificios taladrados



Aplicación

La aplicación de las garras hidráulicas es muy apropiada para dispositivos en los cuales los puntos de sujeción deban quedar libres durante la carga y descarga de las piezas.

Funcionamiento

Este elemento hidráulico de sujeción es un cilindro a tracción. Una parte de la carrera total se utiliza para el giro del pistón (carrera de giro).

Sentido de giro

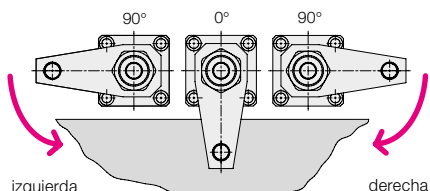
Alternativamente se suministran las garras con giro a la derecha o a la izquierda o sin giro (0°), partiendo de la posición inicial.

Los ángulos de giro normales son 45°, 60° y 90° ±2°.

Angulo de giro especial sobre demanda.

Ejecución de 0°

Aplicación como cilindro a tracción con el pistón protegido contra las torsiones y posibilidad de carga excéntrica según diagrama de la fuerza de sujeción.



Dispositivo de seguridad de giro

La garra giratoria tiene un dispositivo de seguridad de giro que permite proteger al mecanismo de giro de las sobrecargas que puedan producirse en un bloqueo defectuoso, como no haber efectuado el giro total, o en el caso de montaje erróneo de la brida de sujeción.

Materiales

Mediante nitruración se reduce el desgaste y aumenta la protección contra la corrosión.

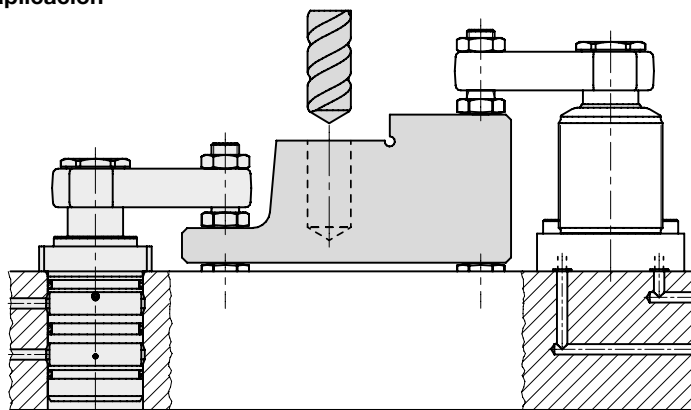
Material del pistón: acero bonificado

Material del cuerpo: acero de decoletaje.

Instrucciones importantes

Condiciones de servicio, tolerancias y otros datos ver hoja A 0.100.

Ejemplo de aplicación



Rascador metálico
opcional

Opción rascador metálico

Además del rascador FKM todas las garras giratorias pueden equiparse con un rascador metálico.

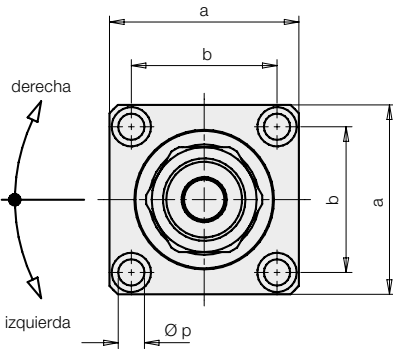
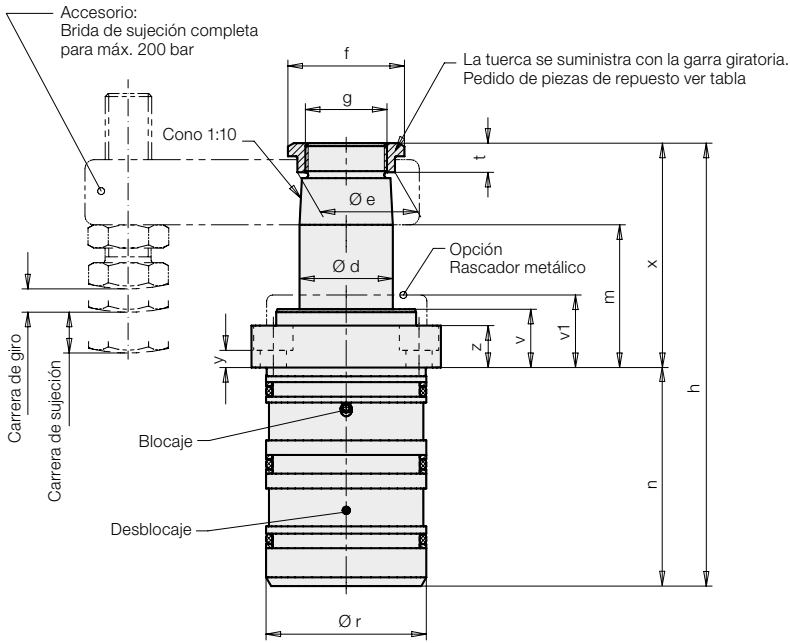
Referencia: Añadir la letra „M“ a la referencia de la garra giratoria sin rascador metálico.

Ejemplo de pedido:

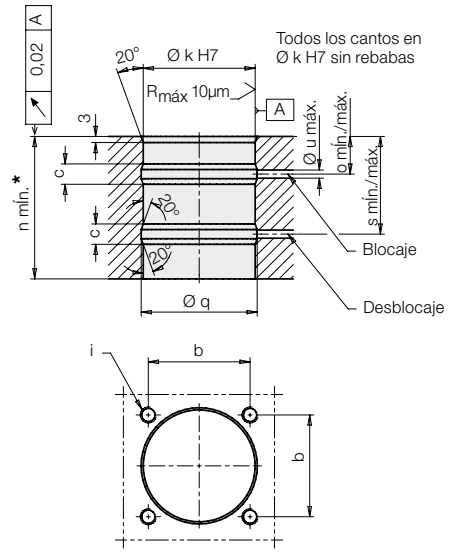
Garra giratoria 1895 202

con rascador metálico: **1895 202M**

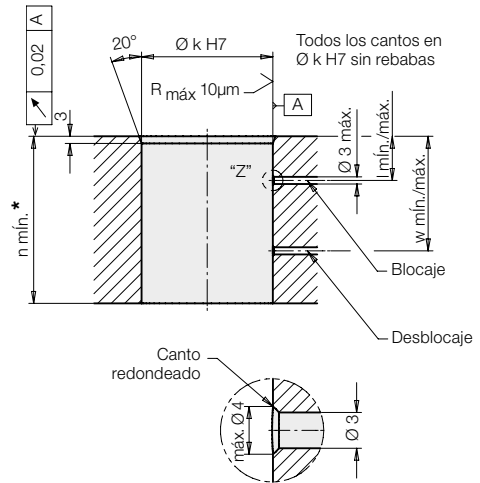
Dimensiones Características técnicas



Orificio del alojamiento para orificio de aceite $\varnothing 5 / \varnothing 6$



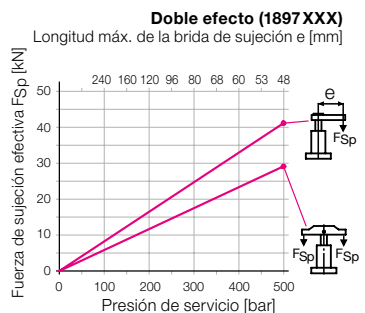
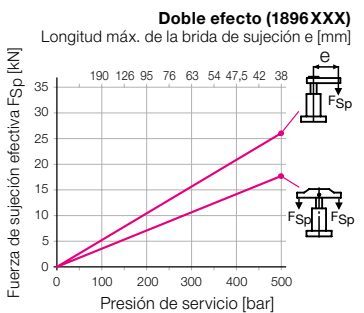
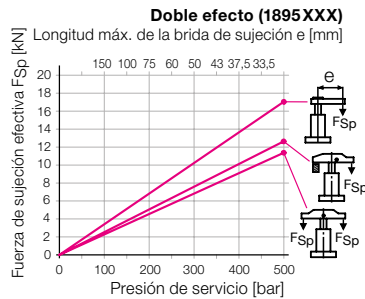
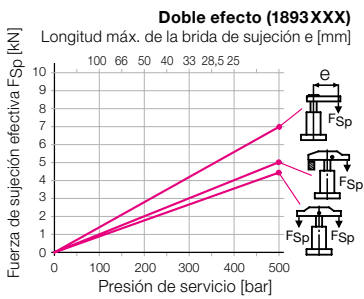
Orificio del alojamiento para orificio de aceite $\varnothing 3$



DETALLE "Z"

* Espesor mín. de la placa para garantizar la estanqueidad

Fuerza de sujeción efectiva F_{Sp} en función de la presión de servicio p



Ejemplo 1: 1895 102

Una presión de servicio p de 200 bar y una brida de sujeción de serie referencia 0354 003 con una longitud máx. de brida $L = 75$ mm nos da una fuerza de sujeción F_{Sp} de 6,8 kN.

Ejemplo 2: 1895 102

Para obtener una fuerza deseada F_{Sp} de 8 kN la presión p para la garra giratoria 1895 102 equipada de una brida de serie referencia 0354 002 es de 320 bar.

Dimensiones Características técnicas

		Tamaño 1		Tamaño 2		Tamaño 3		Tamaño 4	
Carrera de sujeción	[mm]	11	25	14	25	15	25	15	25
Carrera de giro	[mm]	7	9	8	10	11	11	9	12
Carrera total	[mm]	18	34	22	35	26	36	24	37
Presión mín. de accionamiento	[bar]	30	30	30	30	30	30	30	30
Caudal volumétrico adm.	[cm³/s]	3,2	3,2	10	10	18,4	18,4	27,7	27,7
Gasto de aceite / carrera	[cm³]	3,2	6	10	16	18,4	25,5	27,7	43
Gasto de aceite / carrera de retroceso	[cm³]	8,8	17	27,7	44	51	71	75	116
Ø d	[mm]	20	20	32	32	40	40	50	50
a	[mm]	55	55	65	65	85	85	100	100
b	[mm]	40	40	50	50	65	65	75	75
c	[mm]	10	10	10	10	12	12	12	12
Ø e	[mm]	23,5	23,5	33,5	33,5	45	45	55,5	55,5
f	[mm]	30	30	40	40	55	55	68	68
g	[mm]	M 18x1,5	M 18x1,5	M 28x1,5	M 28x1,5	M 35x1,5	M 35x1,5	M 45x1,5	M 45x1,5
h	[mm]	125,5	157,5	152	178	172	192	183	209
i	[mm]	M 6	M 6	M 8	M 8	M 10	M 10	M 12	M 12
Ø k H7	[mm]	42	42	55	55	70	70	85	85
l mín. / máx.	[mm]	13,5 / 21,5	13,5 / 21,5	14,5 / 22,5	14,5 / 22,5	15,5 / 26,5	15,5 / 26,5	18,5 / 29,5	18,5 / 29,5
m -1	[mm]	43	59	49	62	60	70	62	75
n / n mín.	[mm]	61,5 / 60	77,5 / 76	75 / 66	88 / 79	78 / 72	88 / 82	81 / 76	94 / 89
o mín. / máx.	[mm]	16 / 19	16 / 19	17 / 20	17 / 20	19 / 23	19 / 23	22 / 26	22 / 26
Ø p	[mm]	6,6	6,6	9	9	11	11	14	14
Ø q	[mm]	44	44	57	57	72	72	87	87
Ø r f7	[mm]	42	42	55	55	70	70	85	85
s mín. / máx.	[mm]	41,5 / 44,5	41,5 / 60,5	46,5 / 49,5	46,5 / 62,5	49,5 / 53,5	49,5 / 63,5	52 / 56	52 / 69
t	[mm]	9	9	10	10	11	11	12	12
Ø u máx.	[mm]	5	5	5	5	6	6	6	6
v	[mm]	18	18	20	20	25	25	29	29
v1	[mm]	23	23	25	25	30	30	34	34
w mín. / máx.	[mm]	39 / 47	39 / 63	44 / 52	44 / 65	45,5 / 56,5	45,5 / 66,5	48,5 / 59,5	48,5 / 72,5
x	[mm]	64	80	77	90	94	104	102	115
y	[mm]	6,5	6,5	6	6	8,5	8,5	10,5	10,5
z	[mm]	13,4	13,4	14,4	14,4	19,4	19,4	23,4	23,4
Momento de sobrecarga	[Nm]	3,5	3,5	11	11	17	17	30	30

Doble efecto

Referencia

Giro derechas 90°	1893 102	1893 302	1895 102	1895 302	1896 102	1896 302	1897 102	1897 302
Giro izquierdas 90°	1893 202	1893 402	1895 202	1895 402	1896 202	1896 402	1897 202	1897 402
Sin giro (0°)	1893 242	1893 442	1895 242	1895 442	1896 242	1896 442	1897 242	1897 442
Tuerca de repuesto	3527 014		3527 015		3527 048		3527 016	
Rascador metálico (de repuesto)	0341 107		0341 100		0341 101		0341 102	

Números indicadores para ángulos de giro suministrables

Ángulo de giro	Referencia
90°	18XXX0X
60°	18XXX2X
45°	18XXX3X

Opción Rascador metálico

Referencia: **189XXXM**

Instrucciones importantes

1. Riesgo de lesiones

Los elementos de sujeción hidráulicos pueden generar fuerzas considerables. A causa del giro de 90° la posición exacta de bloqueo y desbloqueo no es previsible. Pueden producirse lesiones considerables, magullándose los dedos en los puntos efectivos de la brida de sujeción. Remedio: Dispositivos de protección con enclavamiento eléctrico.

2. Caudal volumétrico admisible

Con el caudal volumétrico admisible según la tabla, el tiempo de bloqueo más corto es de 1 segundo. Si el caudal volumétrico es más grande, el dispositivo de seguridad de giro puede desenclavarse. Una estrangulación es imposible a causa de la alimentación de aceite por orificios taladrados. Por eso esta serie está equipada con un orificio de estrangulación en el cuerpo. Así se obtiene un movimiento más continuo de varias garras giratorias conectadas y se limita el caudal. Sin embargo una estrangulación suplementaria puede ser necesaria al utilizar bridas de sujeción más largas con un peso elevado, afin de evitar que el dispositivo de seguridad de giro se desenclava.

3. Giro sin dificultades

El movimiento de giro no debe impedirse y la brida de sujeción sólo debe tener contacto con la pieza después de haber efectuado la carrera de giro.

4. Montaje de la brida

Al atornillar y desatornillar la tuerca de fijación de la brida, ésta se debe retener para que en ningún momento el esfuerzo actúe en el vástago del pistón a fin de que no se deteriore el mecanismo de giro.

5. Regulación del tornillo de presión

El tornillo de presión sólo debe hacer contacto con la pieza a mecanizar después del movimiento de giro de la garra giratoria. Al atornillar y desatornillar la contratuercas debe retenerse la brida de sujeción (ver 4.).

6. Bridas de sujeción especiales

Al utilizar bridas de sujeción especiales con otras longitudes no se deben sobrepasar las presiones de servicio indicadas en el diagrama de la fuerza de sujeción. En el caso de bridas de sujeción más largas no sólo se debe reducir la presión de servicio sino también el caudal volumétrico (ver 2).

7. Rascador metálico como opción

Protege el rascador FKM contra deterioros mecánicos p.ej. por virutas calientes. El cuerpo de la garra giratoria está preparado para el montaje del rascador metálico. Consiste en una arandela rascador radialmente flotante y una arandela de retención que se aprieta sobre el collar existente..

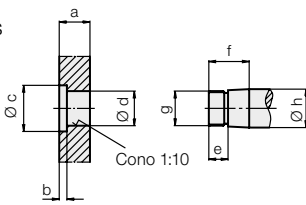
8. Aireación

El aire en el aceite prolonga el tiempo de sujeción considerablemente y provoca fallos de funcionamiento. Por esto se deben purgar las garras al ponerlas en marcha.

En el caso de orificios taladrados deben proyectarse tornillos suplementarios para la purga de aire.

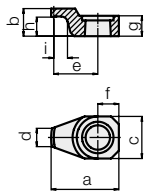
Accesorios

Medidas para bridas especiales



Garra giratoria	a	b	Øc	Ød ^{+0,10 +0,05}	e	f	g	Ø h _{f7}
18X3XXX	16	4	24	19,8	10	21	M 18x1,5	20
18X5XXX	23	5	34	31,8	12	28	M 28x1,5	32
18X6XXX	28	5	46	39,8	12	34	M 35x1,5	40
18X7XXX	34	6	56	49,8	13	40	M 45x1,5	50

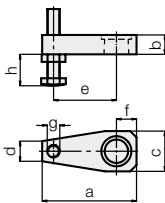
Brida de sujeción, máx. 300 bar



Garra giratoria	a	b	c	d	e	f	g	h	i	Peso [kg]	Referencia
18X3XXX	51,5	21	32	14	33,5	16	15,5	14,5	7	0,11	3548 238
18X5XXX	76	28	46	25	50	23	22,5	19	7	0,3	3548 236
18X6XXX	100	34	66	39	64	33	28	23	7	0,84	3548 301
18X7XXX	123	40	75	39	82,5	37,5	34	27	8	1,3	3548 302

Material: 42CrMo4

Brida de sujeción completa, máx. 200 bar

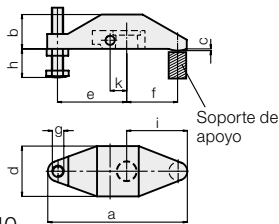


Garra giratoria	a	b	c	d	e	f	g	h máx.	h mín.	Peso [kg]	Referencia
18X3XXX	75	16	32	16	50	16	M10	64	6	0,2	0354 001
18X5XXX	115	23	48	22	75	25	M16	79	9	0,7	0354 003
18X6XXX	140	28	60	28	95	30	M16	79	9	2,0	0354 042
18X7XXX	178	34	78	40	120	40	M20	98	12	2,55	0354 005

Garra giratoria	a	b	c	d	f	Peso [kg]	Referencia
18X3XXX	75	16	32	16	16	0,18	3921 016
18X5XXX	115	23	48	22	25	0,65	3921 017
18X6XXX	140	28	60	28	30	1,85	3921 021
18X7XXX	178	34	78	40	40	2,3	3921 018

Material: 42CrMo4

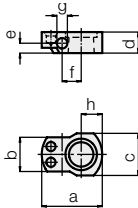
Brida articulada completa, con soporte, máx. 500 bar



Garra giratoria	a	b	c	d	e	f	g	h máx.	h mín.	i	k	Peso [kg]	Referencia
18X3XXX	122	30	1,5	44	60	45	M10	64	6	53	14,5	0,57	0354 000
18X5XXX	185	45	2	58,5	83	75	M16	79	9	87	21	1,58	0354 002

Material: GGG-40

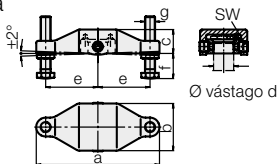
Soporte



Garra giratoria	a	b	c	d	e	f	g ^{H7}	h	Peso [kg]	Referencia
18X3XXX	46	26	32	16	7,5	14,5	8	16	0,08	3542 093
18X5XXX	59	32	40	23	13	21	10	22	0,16	3542 094
18X6XXX	82	44,5	58	28	17	28	12	34	0,5	3542 132
18X7XXX	90	56	68	34	21	33	14	36	0,65	3542 096

Material: 42CrMo4

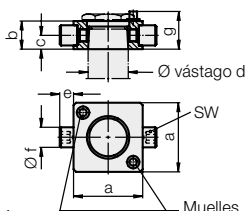
Brida articulada completa, con soporte, máx. 500 bar



Garra giratoria	a	b	c	Ød	e	f mín.	f máx.	g	SW	Peso [kg]	Referencia
18X3XXX	138	59	28,5	20	60	10	64	M 10	5	0,83	0354 131
18X5XXX	196	75	38	32	83	15	79	M 16	8	2,11	0354 132
18X6XXX	216	85	47	40	92	15	79	M 16	8	3,17	0354 133
18X7XXX	236	105	56	50	100	19	98	M 20	8	5,24	0354 134

Material: GGG-40

Soporte, completo con bulón roscado y muelles



Garra giratoria	a ^{±0,1}	b	c	Ød	e	Øf ^{g6}	g*	SW	Referencia
18X3XXX	43	16	7,5	20	9	10	21,5	5	0354 141
18X5XXX	55	23	11	32	11	16	29	8	0354 142
18X6XXX	63	28	15	40	12	18	35	8	0354 143
18X7XXX	77	34	17	50	15	20	41	8	0354 144

* Superficie de tope para los muelles

Material: 42CrMo4