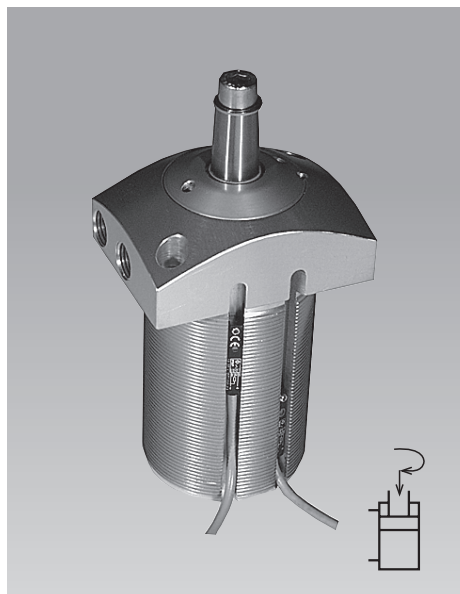
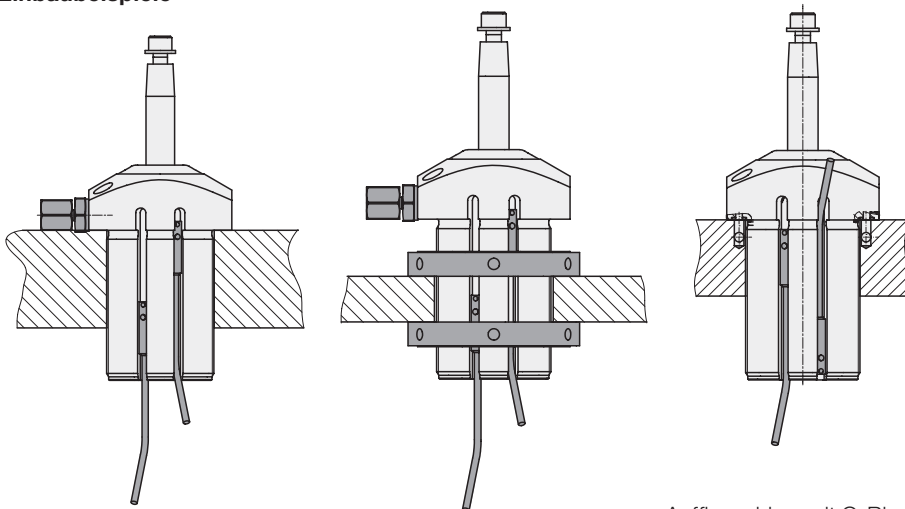




**Pneumatik-Schwenkspanner**  
mit Flansch oben, für verstellbare Magnetsensoren  
doppelt wirkend, max. Betriebsdruck 7 bar



**Einbaubeispiele**



Rohrgewindeanschluss; mit Zylinderschrauben aufgeflanscht    Rohrgewindeanschluss; Höhenverstellung durch Bundmutter    Aufflanschar mit O-Ring; Luftzufuhr durch Kanäle in der Vorrichtungslatte

**Einsatz**

Pneumatische Schwenkspanner finden dort ihre Anwendung, wo niedrige Spannkräfte ausreichend sind. Der eingebaute Magnetkolben ermöglicht die Abfrage der Spann- sowie der Entspannstellung.

**Beschreibung**

Bei Druckbeaufschlagung auf den Kolben schwenkt und senkt das Spanneisen um 90° in die Spannstellung, um anschließend eine axiale Senkbewegung auf einen Spannungspunkt auszuführen. Die Positionsüberwachung gibt die erforderlichen Informationen über die Stellung des Kolbens. Die Winkelstellung des Spanneisens wird nicht angezeigt. Die Abfrage erfolgt über elektronische Magnetsensoren (siehe Zubehör), die das Magnetfeld des Magnetkolbens erfassen. Die Schaltpunkte sind durch Verschieben der Magnetsensoren frei einstellbar.

**Besondere Hinweise**

Bei Einstellung der Spannschraube ist zu berücksichtigen, dass für die Schwenkbewegung ein Teil des Gesamthubes in Anspruch genommen wird. Es ist sicherzustellen, dass die Schwenkbewegung ohne Behinderung erfolgen kann. Bei Anfertigung von Sonderspanneisen mit anderen Längen dürfen die in den Spannkraftdiagrammen zugeordneten Betriebsdrücke nicht überschritten werden.

**Einbau**

Als Flanschbefestigung oder mit Außengewinde und Bundmutter lassen sich die Elemente auf Vorrichtungen gut den unterschiedlichen Einbauverhältnissen anpassen.

**Werkstoff**

Der Schwenkspanner wird in rostfreier Qualität geliefert. Die Führungsbuchse, Gehäuse und Kolben sind aus eloxiertem Aluminium gefertigt. Die Kolbenstange besteht aus rostfreiem Stahl.

**Wichtige Hinweise**

Der Betrieb dieser pneumatischen Elemente muss immer mit einer zusätzlichen Wartungseinheit erfolgen, um zu gewährleisten, dass die Spannelemente mit richtig aufbereiteter Druckluft versorgt werden.

Betriebsbedingungen, Toleranzen und sonstige Angaben siehe Blatt A 0.100

**Vorteile**

- Niedrige Einbauweise möglich
- Höhenverstellung durch Außengewinde und Bundmutter
- Aufflanschar durch Zylinderschrauben
- Fünf Größen serienmäßig lieferbar
- wahlweise mit Gewindeanschluss oder aufflanschar mit O-Ring Abdichtung

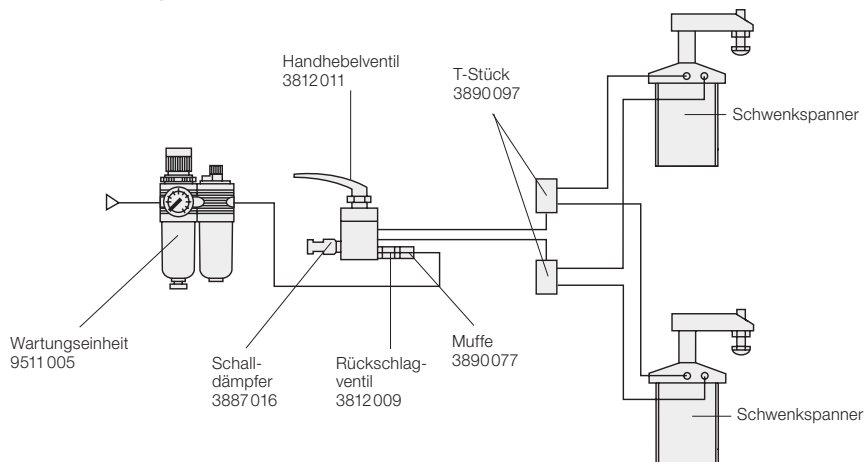
**Ausführungen**

- Rohrgewindeanschluss mit Gewinde zur Höhenverstellung
- Aufflanschen mit O-Ring

**Pneumatik-Zubehör**

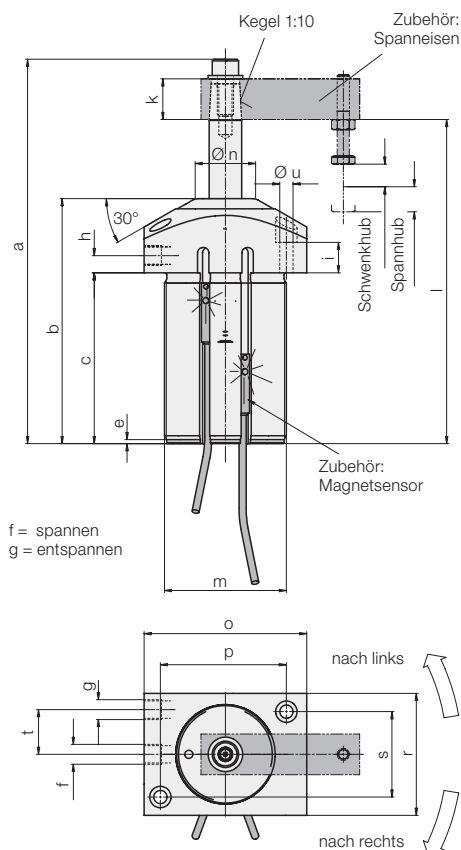
siehe Blatt J 7.400

**Anschlussbeispiel**



# Rohrgewinde-Anschluss

## Technische Daten • Zubehör



Kolben-Ø	[mm]	20	32	40	50	63
Kolbenstangen-Ø	[mm]	8	12	16	20	25
Schwenkhub	[mm]	7,5	9,5	17	18	23
Spannhub	[mm]	7	9	15	15	18
Zugkraft bei 4 bar	[N]	105,5	276,4	422,2	659,7	1050,5
* Luft- 5 bar	[N]	131,9	345,5	527,7	824,6	1313,1
druck 6 bar	[N]	158,3	414,6	633,3	989,6	1575,8
Min. Betriebsdruck	[bar]	3				
Max. Betriebsdruck	[bar]	7				
Schwenkwinkel	[°]	90° ± 2°				
Masse	[kg]	0,3	0,6	1,0	1,5	2,6
a	[mm]	120	143	189	202	239,5
b	[mm]	76	94,5	120,5	130	150
c	[mm]	48	61	84	85	91
e	[mm]	2	2	2	2	2
f	[mm]	M5	M5	G 1/8	G 1/8	G 1/4
g	[mm]	M5	M5	G 1/8	G 1/8	G 1/4
h	[mm]	6	6,5	8,5	10	13
i	[mm]	7,5	11	15	19	27
□ k	[mm]	12	16	20	25	30
l	[mm]	103,5	119,5	159	164	197
m	[mm]	M40×1,5	M52×1,5	M60×1,5	M70×1,5	M85×2
Ø n	[mm]	14	24	30	38	42
o	[mm]	60	68	80	90	106
p	[mm]	44	54	62	72	86
r	[mm]	40	52	60	70	85
s	[mm]	25	36	42	48	66
t	[mm]	12,8	15	22	23	30,3
Ø u	[mm]	5,5	6,5	6,5	8,5	8,5
Drehrichtung rechts	<b>Bestell-Nr.</b>	<b>1873 103</b>	<b>1874 103</b>	<b>1875 103</b>	<b>1876 103</b>	<b>1877 103</b>
Drehrichtung links	<b>Bestell-Nr.</b>	<b>1873 203</b>	<b>1874 203</b>	<b>1875 203</b>	<b>1876 203</b>	<b>1877 203</b>

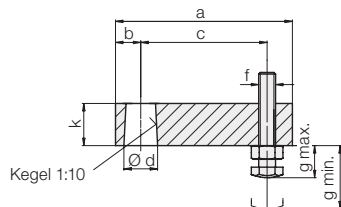
\* Effektive Spannkraft siehe Diagramme (siehe Seite 3)

### Spanneisenaufnahme



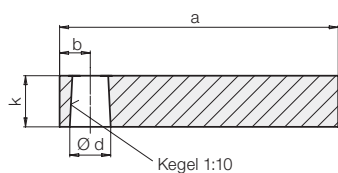
Schwenkspanner	Ø d +0,05	□ k	h	q
1873X03/ -X05	7,85	12	9	M 4
1874X03/ -X05	11,85	16	15	M 6
1875X03/ -X05	15,85	20	19	M 8
1876X03/ -X05	19,85	25	18	M 12
1877X03/ -X05	24,85	30	25	M 10

### Spanneisen



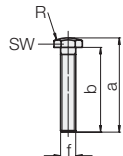
Schwenkspanner	a	b	c	Ø d +0,05	f	g min.	g max.	□ k	Bestell-Nr.
1873X03/ -X05	54	7	42	7,85	M 4	8	28	12	<b>0187326</b>
1874X03/ -X05	68	10	52	11,85	M 6	12	27	16	<b>0187426</b>
1875X03/ -X05	78	12	58	15,85	M 6	12	42	20	<b>0187526</b>
1876X03/ -X05	90	14	68	19,85	M 8	15	42	25	<b>0187626</b>
1877X03/ -X05	110	18	80	24,85	M10	19	56	30	<b>0187726</b>

### Spanneisen für Sonderausführungen



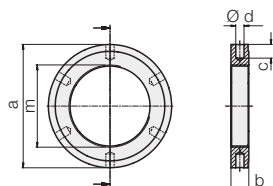
Schwenkspanner	a	b	Ø d +0,05	□ k	Bestell-Nr.
1873X03/ -X05	62	7	7,85	12	<b>3548355</b>
1874X03/ -X05	72	10	11,85	16	<b>3548356</b>
1875X03/ -X05	95	12	15,85	20	<b>3548357</b>
1876X03/ -X05	116	14	19,85	25	<b>3548353</b>
1877X03/ -X05	143	18	24,85	30	<b>3548358</b>

### Druckschrauben, ballige Form



Schwenkspanner	a	b	f	R	SW	Bestell-Nr.
1873X03/ -X05	32,5	30	M 4	15	7	<b>3614 141</b>
1874X03/ -X05	33,5	30	M 6	20	10	<b>3614 137</b>
1875X03/ -X05	48,5	45	M 6	20	10	<b>3614 138</b>
1876X03/ -X05	50	45	M 8	20	13	<b>3614 139</b>
1877X03/ -X05	66,5	60	M10	35	17	<b>3614 140</b>

### Bundmutter



Schwenkspanner	Ø a	b	c	Ø d	m	Bestell-Nr.
1873X03	62	12	8	4x6	M 40x1,5	<b>3527040</b>
1874X03	80	13	10	6x6	M 52x1,5	<b>3527082</b>
1875X03	90	13	10	6x6	M 60x1,5	<b>3527042</b>
1876X03	100	14	12	6x8	M 70x1,5	<b>3527083</b>
1877X03	120	16	12	6x8	M 85x2,0	<b>3527084</b>

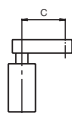
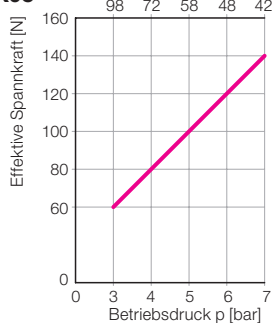
# Aufflanschen mit O-Ring Abdichtung

## Technische Daten

### Effektive Spannkraft

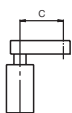
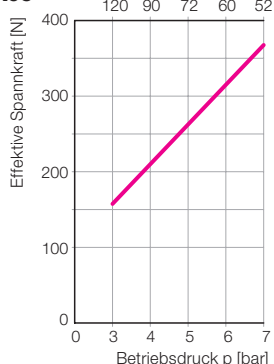
**1873X03** Max. Spanneisenlänge c [mm]

**1873X05** 98 72 58 48 42



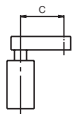
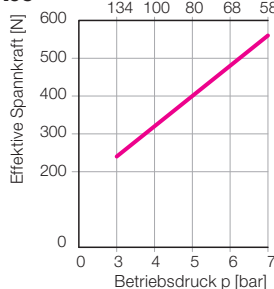
**1874X03** Max. Spanneisenlänge c [mm]

**1874X05** 120 90 72 60 52



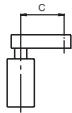
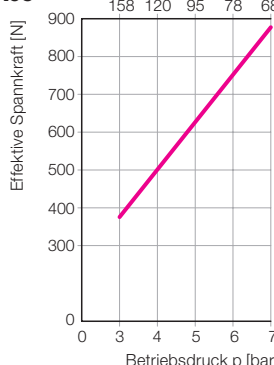
**1875X03** Max. Spanneisenlänge c [mm]

**1875X05** 134 100 80 68 58



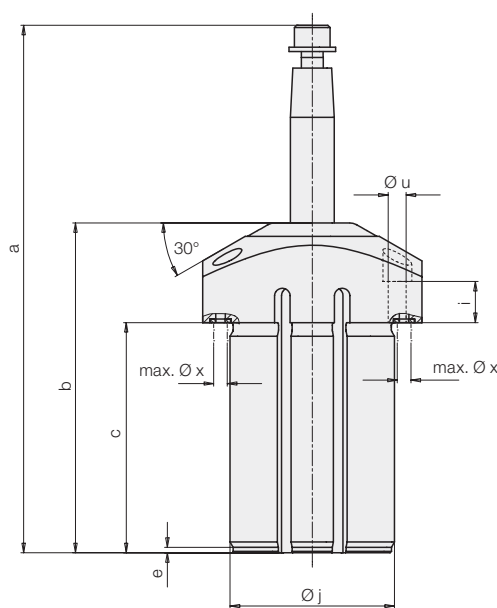
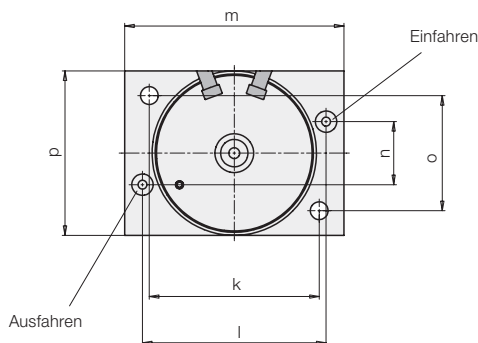
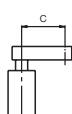
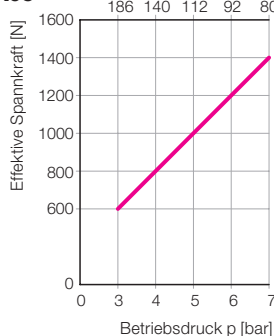
**1876X03** Max. Spanneisenlänge c [mm]

**1876X05** 158 120 95 78 68



**1877X03** Max. Spanneisenlänge c [mm]

**1877X05** 186 140 112 92 80



### Schwenkspanner

Drehrichtung rechts

Drehrichtung links

		<b>1873 105</b>	<b>1874 105</b>	<b>1875 105</b>	<b>1876 105</b>	<b>1877 105</b>
		<b>1873 205</b>	<b>1874 205</b>	<b>1875 205</b>	<b>1876 205</b>	<b>1877 205</b>
Kolben-Ø	[mm]	20	32	40	50	63
Kolbenstangen-Ø	[mm]	8	12	16	20	25
a	[mm]	120	143	189	202	239,5
b	[mm]	76	94,5	120,5	130	150
c	[mm]	48	61	84	85	91
e	[mm]	2	2	2	2	2
i	[mm]	7,5	11	15	19	27
Ø j	[mm]	40	52	60	70	85
k	[mm]	44	54	62	72	86
l	[mm]	47	56	67	76	90
m	[mm]	60	68	80	90	106
n	[mm]	18	27	23	36	40
o	[mm]	25	36	42	48	66
p	[mm]	40	52	60	70	85
Ø u	[mm]	5,5	6,5	6,5	8,5	8,5
max. Ø x	[mm]	3,5	3,5	3,5	5	5
Abmessung O-Ring		4,47x1,78	4,47x1,78	4,47x1,78	7x1,5	7x1,5
<b>Bestell-Nr. Ersatz O-Ring</b>		<b>3000968</b>	<b>3000968</b>	<b>3000968</b>	<b>3000342</b>	<b>3000342</b>

O-Ringe sind im Lieferumfang enthalten. Übrige Abmessungen siehe Seite 2

## Zubehör: Magnetsensoren

Die elektronischen Magnetsensoren bieten gegenüber herkömmlichen Reed-Schaltern folgende Vorteile:

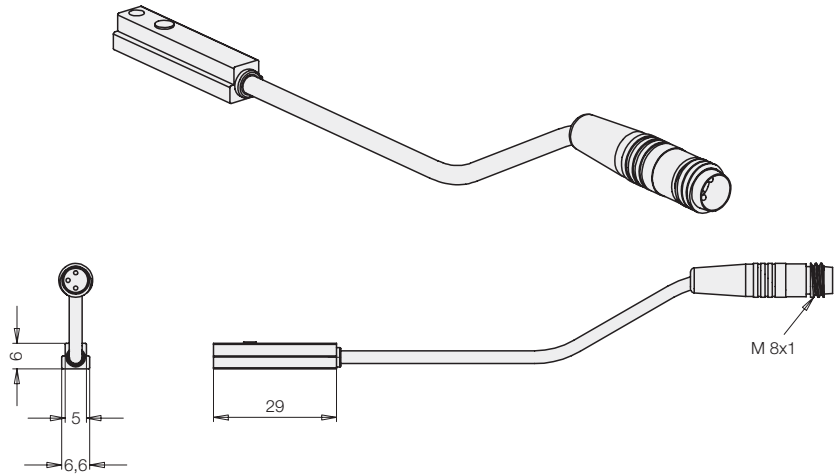
- Unempfindlichkeit gegen Stoß- und Rüttelbeanspruchung
- Prellfreies Ausgangssignal
- Nur ein Schaltpunkt
- Verschleißfrei
- Verpolschutz
- Kurzschlussfest

Der elektrische Anschluss erfolgt wie bei üblichen induktiven Näherungsschaltern; bis zu vier Magnetsensoren können in Reihe geschaltet werden.

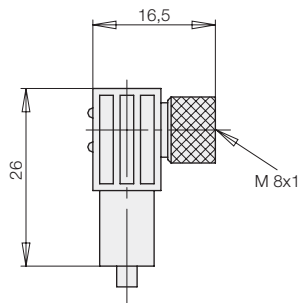
### Wichtige Hinweise

Durch Stahl wird das Magnetfeld des Magnetkolbens und somit die Lage des Schaltpunktes beeinflusst. Wird der Pneumatik-Schwenkspanner auf eine Stahlplatte aufgeflanscht, muss der Sensor durch Verschieben im eingebauten Zustand ausgerichtet werden. Liegt der Magnetsensor außerhalb einer schützenden Bohrung und ist dieser wechselnden Beeinflussungen von benachbarten Stahlteilen, z.B. Spänen ausgesetzt, so muss eine Abdeckung in Höhe von 30 mm vorgesehen werden.

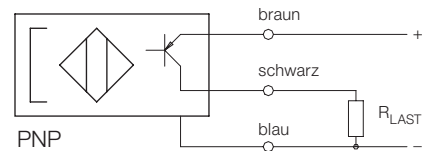
### Elektronischer Magnetsensor



### Anschlusskabel mit Winkelkupplung



### Anschlussbild



### Technische Daten

Technische Daten	Elektronischer Magnetsensor	Anschlusskabel mit Winkelkupplung
Gehäusewerkstoff	PA 6	
Betriebsspannung	10 – 30 V DC	10 – 30 V DC
Restwelligkeit	max. 10 %	
Strombelastbarkeit $I_{LAST}$	200 mA	
Stromaufnahme	≤ 25 mA	
Kurzschlussfest	ja	
Verpolungsschutz	eingebaut	
Schalthysterese	typ. 1,5 mm	
Schutzart nach IEC 529	IP 65	IP 67
Umgebungstemperatur	–25 °C bis +70 °C	–25 °C bis +90 °C
Steckeranschluss	M8-Stecker	M8-Kupplung
Funktionsanzeige	LED (gelb)	LED (gelb)
Betriebsspannung	nein	LED (grün)
Kabel, Kabellänge	0,26 m	PUR, 5 m
Schaltausgang	npn	
<b>Bestell-Nr. (1 Stück)</b>	<b>3829 147</b>	<b>3829 099</b>

### Weiteres Zubehör

siehe Datenblatt G 2.140