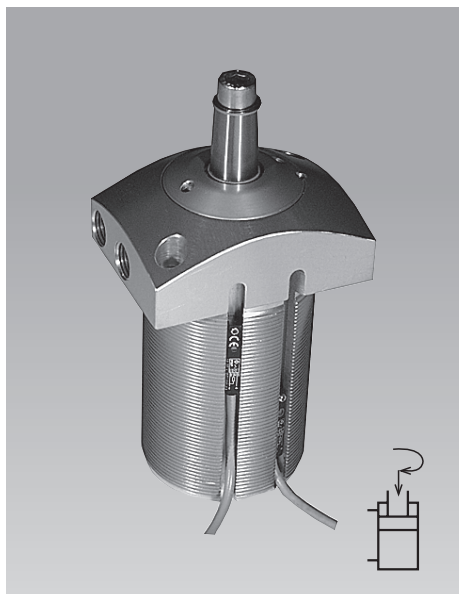
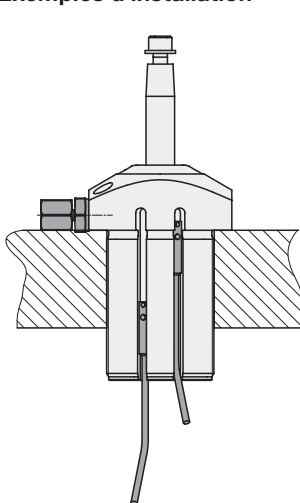




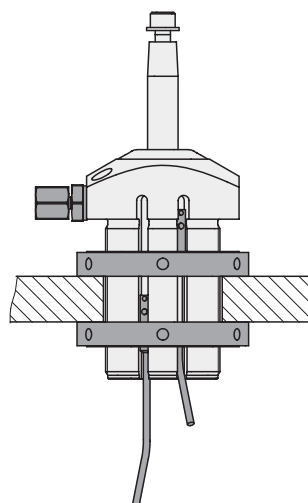
Vérin de serrage pivotant pneumatique avec flasque supérieur, pour détecteurs magnétiques réglables double effet, pression de fonctionnement maxi. 7 bars



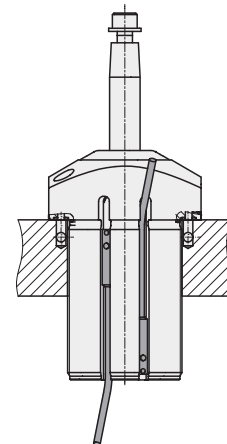
Exemples d'installation



Taraudages pour connexion par tuyauteries, fixé par vis cylindriques



Taraudages pour connexion par tuyauteries, réglage vertical par écrou



A flasquer avec étanchéité par joints toriques, alimentation en air comprimé par canaux percés dans la plaque de montage

Application

Les vérins de serrage pneumatiques sont utilisés dans des applications où de faibles forces de bridage sont suffisantes. Le piston magnétique intégré permet le contrôle des positions de bridage et de débridage.

Description

Par alimentation en air, le piston, pivote la bride de 90° et l'abaisse jusqu'à la zone de bridage afin d'effectuer ensuite un mouvement axial de descente vers le point de serrage. Le contrôle de position donne l'information nécessaire sur la position du piston, mais pas de la position de la bride. Le contrôle se fait par des détecteurs électroniques (voir accessoires), qui décèlent le champ magnétique du piston. Les points de commutation peuvent être réglés par le déplacement des détecteurs.

Indications spéciales

En réglant la vis de serrage, il faut considérer qu'une partie de la course totale est utilisée pour le mouvement de pivotement. Il faut s'assurer que le mouvement de pivotement se fait sans aucune gêne. En fabriquant des brides de serrage spéciales de longueurs différentes, les pressions de fonctionnement indiquées dans le diagramme des forces de serrage ne doivent pas être dépassées.

Montage

Du fait de leur fixation flasquée ou leur filetage extérieur et leurs écrous, ces éléments peuvent s'adapter parfaitement aux différentes conditions de positionnement sur les montages.

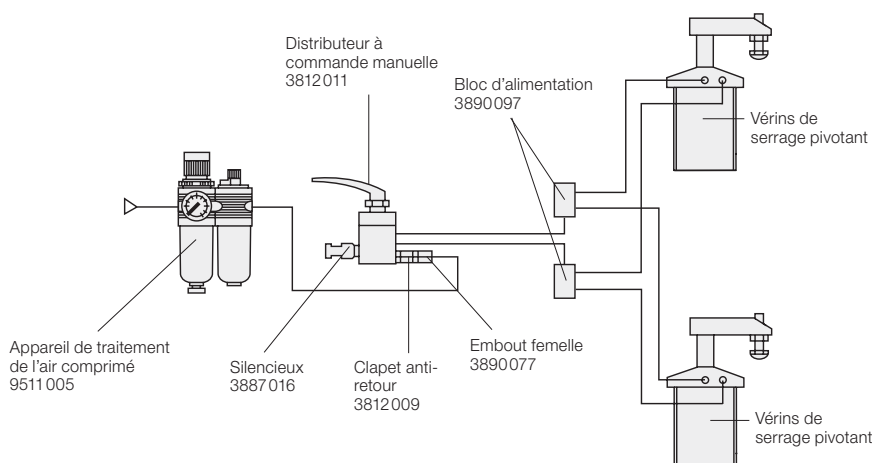
Matière

Les vérins sont livrés en qualité anti-corrosion. Les bagues de guidage, corps et pistons sont exécutés en aluminium avec traitement de surface de dureté. La tige de piston est en acier inoxydable.

Remarques importantes

L'utilisation de ces éléments pneumatiques doit toujours se faire avec une unité d'entretien complémentaire, afin de garantir l'alimentation des éléments de serrage en air comprimé traité. Conditions d'utilisation, tolérances et autres renseignements voir A 0.100.

Exemple de branchement



Avantages

- Montage surbaissé possible
- Réglage vertical par filetage extérieur et écrou
- A flasquer avec vis cylindriques
- 5 tailles standard
- Au choix, avec orifices taraudés ou à flasquer avec étanchéité par joints toriques

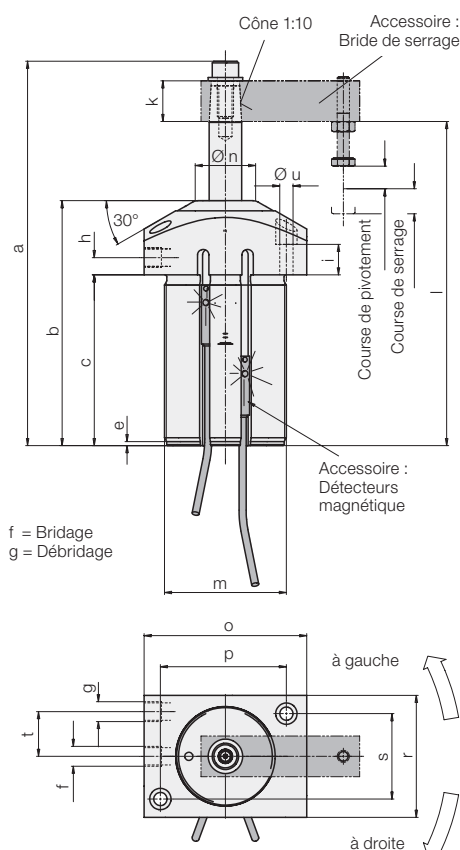
Versions

- Taraudages pour connexion par tuyauteries pour le réglage vertical
- Version à flasquer avec étanchéité par joints toriques

Accessoires pneumatiques

voir page du catalogue J 7.400.

Taraudages pour connexion par tuyauteries caractéristiques techniques • accessoires

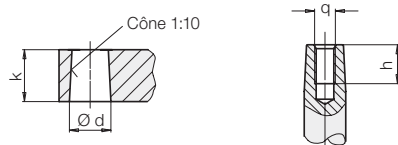


Piston Ø	[mm]	20	32	40	50	63
Tige Ø	[mm]	8	12	16	20	25
Course de pivotement	[mm]	7,5	9,5	17	18	23
Course de serrage	[mm]	7	9	15	15	18
Force de traction 4 bars	[N]	105,5	276,4	422,2	659,7	1050,5
sous * pression 5 bars	[N]	131,9	345,5	527,7	824,6	1313,1
d'air 6 bars	[N]	158,3	414,6	633,3	989,6	1575,8
Pression de fonct. mini.	[bar]			3		
Pression de fonct. maxi.	[bar]			7		
Angle de pivotement	°			90° ± 2°		
Masse	[kg]	0,3	0,6	1,0	1,5	2,6
a	[mm]	120	143	189	202	239,5
b	[mm]	76	94,5	120,5	130	150
c	[mm]	48	61	84	85	91
e	[mm]	2	2	2	2	2
f	[mm]	M5	M5	G 1/8	G 1/8	G 1/4
g	[mm]	M5	M5	G 1/8	G 1/8	G 1/4
h	[mm]	6	6,5	8,5	10	13
i	[mm]	7,5	11	15	19	27
□ k	[mm]	12	16	20	25	30
l	[mm]	103,5	119,5	159	164	197
m	[mm]	M40x1,5	M52x1,5	M60x1,5	M70x1,5	M85x2
Ø n	[mm]	14	24	30	38	42
o	[mm]	60	68	80	90	106
p	[mm]	44	54	62	72	86
r	[mm]	40	52	60	70	85
s	[mm]	25	36	42	48	66
t	[mm]	12,8	15	22	23	30,3
Ø u	[mm]	5,5	6,5	6,5	8,5	8,5

Rotation à droite					
Référence	1873 103	1874 103	1875 103	1876 103	1877 103
Rotation à gauche					
Référence	1873 203	1874 203	1875 203	1876 203	1877 203

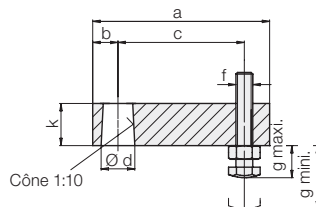
* Force de serrage effective voir diagrammes (page 3)

Cotes de raccordement pour brides spéciales



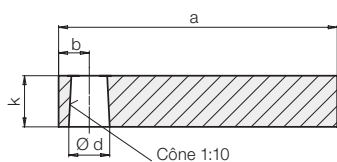
Vérins de serrage pivotant	Ø d + 0,05	□ k	h	q
1873 X03/ -X05	7,85	12	9	M 4
1874 X03/ -X05	11,85	16	15	M 6
1875 X03/ -X05	15,85	20	19	M 8
1876 X03/ -X05	19,85	25	18	M 12
1877 X03/ -X05	24,85	30	25	M 10

Bride de serrage



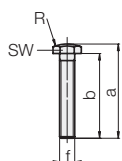
Vérins de serrage pivotant	a	b	c	Ø d + 0,05	f	g min.	g max.	□ k	Référence
1873 X03/ -X05	54	7	42	7,85	M 4	8	28	12	0187 326
1874 X03/ -X05	68	10	52	11,85	M 6	12	27	16	0187 426
1875 X03/ -X05	78	12	58	15,85	M 6	12	42	20	0187 526
1876 X03/ -X05	90	14	68	19,85	M 8	15	42	25	0187 626
1877 X03/ -X05	110	18	80	24,85	M10	19	56	30	0187 726

Bride de serrage pour versions spéciales



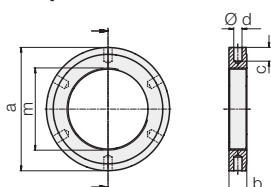
Vérins de serrage pivotant	a	b	Ø d + 0,05	□ k	Référence
1873 X03/ -X05	62	7	7,85	12	3548 355
1874 X03/ -X05	72	10	11,85	16	3548 356
1875 X03/ -X05	95	12	15,85	20	3548 357
1876 X03/ -X05	116	14	19,85	25	3548 353
1877 X03/ -X05	143	18	24,85	30	3548 358

Vis de pression à tête bombée



Vérins de serrage pivotant	a	b	f	R	SW	Référence
1873 X03/ -X05	32,5	30	M 4	15	7	3614 141
1874 X03/ -X05	33,5	30	M 6	20	10	3614 137
1875 X03/ -X05	48,5	45	M 6	20	10	3614 138
1876 X03/ -X05	50	45	M 8	20	13	3614 139
1877 X03/ -X05	66,5	60	M10	35	17	3614 140

Ecrou à chapeau



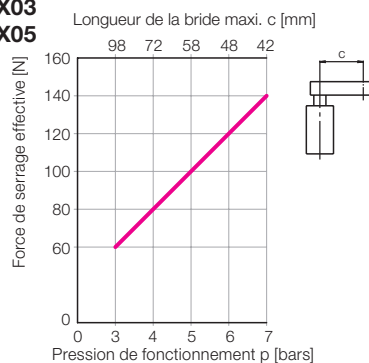
Vérins de serrage pivotant	Ø a	b	c	Ø d	m	Référence
1873 X03	62	12	8	4x6	M 40x1,5	3527 040
1874 X03	80	13	10	6x6	M 52x1,5	3527 082
1875 X03	90	13	10	6x6	M 60x1,5	3527 042
1876 X03	100	14	12	6x8	M 70x1,5	3527 083
1877 X03	120	16	12	6x8	M 85x2,0	3527 084

Version à flasquer avec étanchéité par joints toriques caractéristiques techniques

Force de serrage effective

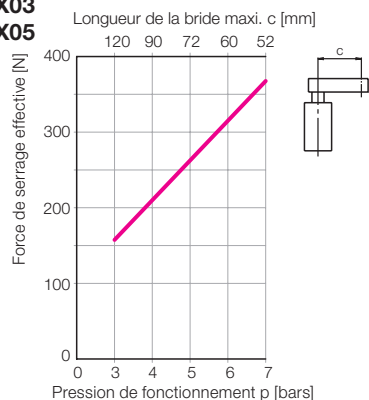
1873X03

1873X05



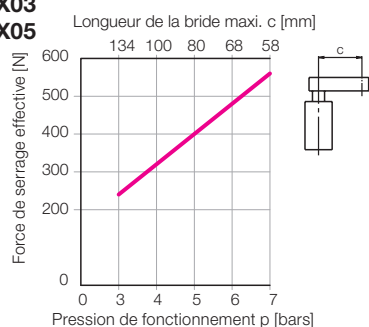
1874X03

1874X05



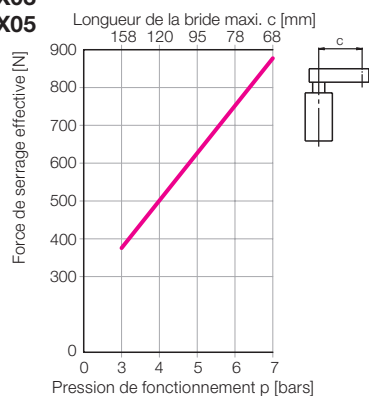
1875X03

1875X05



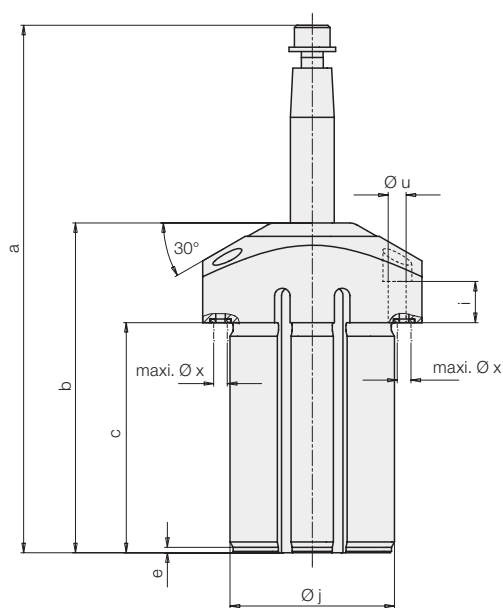
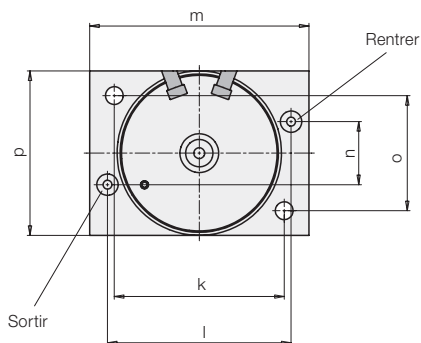
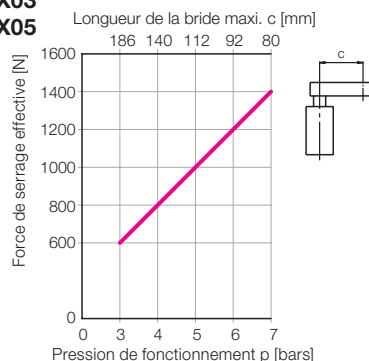
1876X03

1876X05



1877X03

1877X05



Vérins de serrage pivotant

		1873 105	1874 105	1875 105	1876 105	1877 105
Rotation à droite		1873 105	1874 105	1875 105	1876 105	1877 105
Rotation à gauche		1873 205	1874 205	1875 205	1876 205	1877 205
Piston Ø	[mm]	20	32	40	50	63
Tige Ø	[mm]	8	12	16	20	25
a	[mm]	120	143	189	202	239,5
b	[mm]	76	94,5	120,5	130	150
c	[mm]	48	61	84	85	91
e	[mm]	2	2	2	2	2
i	[mm]	7,5	11	15	19	27
Ø j	[mm]	40	52	60	70	85
k	[mm]	44	54	62	72	86
l	[mm]	47	56	67	76	90
m	[mm]	60	68	80	90	106
n	[mm]	18	27	23	36	40
o	[mm]	25	36	42	48	66
p	[mm]	40	52	60	70	85
Ø u	[mm]	5,5	6,5	6,5	8,5	8,5
maxi. Ø x	[mm]	3,5	3,5	3,5	5	5
Dimensions du joint torique		4,47x1,78	4,47x1,78	4,47x1,78	7x1,5	7x1,5
Référence joint torique		3000968	3000968	3000968	3000342	3000342

Les joints toriques sont inclus dans la livraison. Autres dimensions voir page 2

Accessoires : détecteurs magnétiques

Comparés aux interrupteurs « reed » traditionnels, les détecteurs magnétiques électroniques offrent les avantages suivants :

- Insensibilité aux chocs et vibrations
- Signal de sortie linéaire
- Un seul point de commutation
- Aucune usure
- Irréversibilité
- Résistant aux courts-circuits

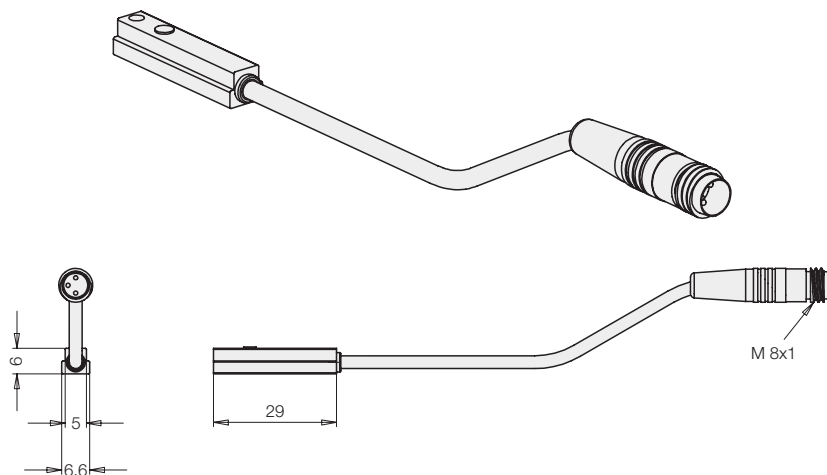
La connexion électrique se fait comme pour les détecteurs de proximité traditionnels; jusqu'à quatre détecteurs magnétiques peuvent être connectés en série.

Remarques importantes

L'influence des matières ferreuses sur le champ magnétique du piston (magnétique) peut modifier le point de commutation. Si le vérin de serrage pneumatique est flasqué sur une plaque en acier, il faut aligner le détecteur par déplacement en condition installée.

Si le détecteur magnétique est au dehors d'un orifice protecteur et s'il est exposé à des influences changeantes par des pièces en acier avoisinantes p.ex.: des copeaux, il faut prévoir une protection jusqu'à 30 mm.

Détecteur magnétique électronique



Câble de connexion avec prise coudée

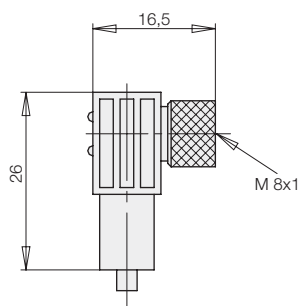
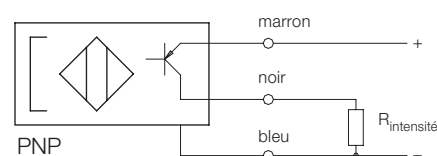


Schéma de connexion



Caractéristiques techniques

Caractéristiques techniques	Détecteur magnétique électronique	Câble de connexion avec prise coudée
Matière du corps	PA 6	
Tension d'alimentation	10 – 30 V DC	10 – 30 V DC
Ondulation résiduelle	maxi. 10%	
Intensité de courant $I_{intensité}$	200 mA	
Consommation de courant	≤ 25 mA	
Résistant aux courts-circuits	oui	
Irréversibilité	installée	
Hystérésis de commutation	typ. 1,5 mm	
Type de protection selon IEC 529	IP 65	IP 67
Température de fonctionnement	–25 °C jusqu'à +70 °C	–25 °C jusqu'à +90 °C
Connexion enfichable	M8-fiche	M8-prise
Signalisation de fonctionnement	LED (jaune)	LED (jaune)
Tension d'alimentation	non	LED (vert)
Câble, longueur du câble	0,26 m	PUR, 5 m
Connexion	pnp	
Référence (1 pièce)	3829 147	3829 099

Autres accessoires

Voir page du catalogue G 2.140

- Connecteur multibroches
- Distributeur en Y
- Fiche d'inversion
- Régulateur de tension